

CHARAKTERYSTYKA

- Głowica elektromagnetyczna do pracy w atmosferze zagrożonej wybuchem, zgodna z Dyrektywą ATEX 94/9/EC
Numer certyfikatu Unii Europejskiej: KEMA 98 ATEX 2544
- Zgodność z normami bezpieczeństwa i higieny pracy i standardami europejskimi **EN 50014 i EN 50020**
- Głowica działająca przy bardzo małym poborze mocy (0.4 W)
- Zabezpieczenie przed przepięciami dla cewek zasilanych stałoprądowo
- Cewka przeznaczona do pracy ciągłej w klasie F zalana w polipropylenie wyposażona w zintegrowany gniazdo (kartridż) z zabezpieczeniem przeciwprzepięciowym
- Klasa ochrony IP65
- Głowica może współpracować z szeroką gamą zaworów ASCO/JOUCOMATIC

KONSTRUKCJA

Obudowa cewki	Stal cynkowana (przedrostek WPIS) lub Stal nierdzewna AISI 316 (przedrostek WSIS)
Trzpień ruchomy, nieruchomy	Stal nierdzewna
Sprężyny	Stal nierdzewna
Uszczelnienia i grzybki	NBR
Pierścienie ślizgowe	PTFE
Kartridż	Spawany, bezuszczelkowy AISI 430
Tabliczka znamionowa	Poliester
Przyłącze elektryczne	Zaciski śrubowe
Dławik kablowy	Poliamid (PA), Pg 13,5
Klasa zabezpieczenia	II 1 G EEx ia IIC T6

CHARAKTERYSTYKA ELEKTRYCZNA

Standardowe napięcia ⁽¹⁾ DC (=): 24V

KLASYFIKACJA TEMPERATUROWA			
zasilanie	pobór mocy W MXX	klasa izolacji	Maks. temperatura otoczenia / klasa temperaturowa
			°C (2)
DC	0,4	F	T6 60

(1) Minimalny pobierany prąd wynosi 28 mA

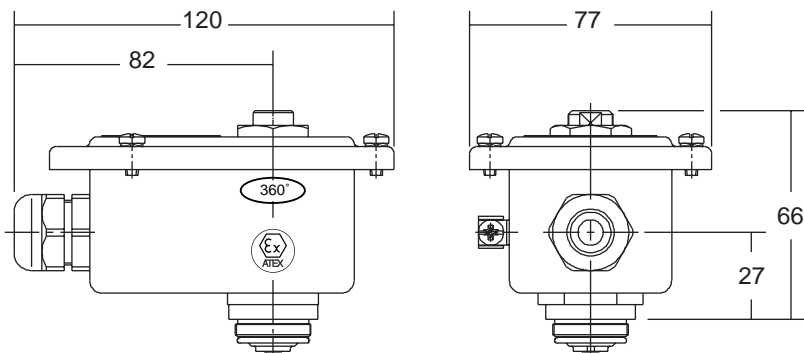
(2) Minimalna dopuszczalna temperatura otoczenia wynosi -40°C dla cewki elektromagnetycznej

PRZYŁĄCZA

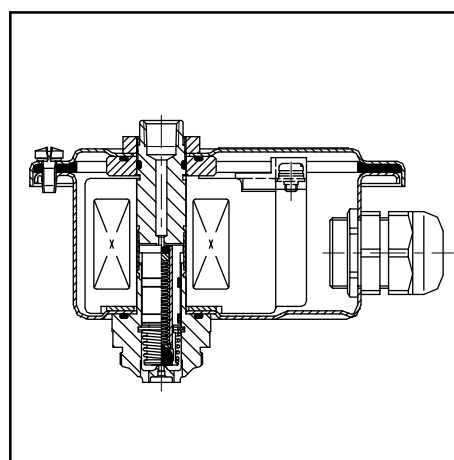
- Możliwość pracy w dowolnej pozycji i obrotu głowicy o 360° w celu wyboru optymalnego ustawienia przepustu kablowego
- W obszarze zagrożonym wybuchem głowica może być dopuszczona do pracy tylko wówczas, jeśli zastosuje się dodatkowe atestowane urządzenie (takie jak bariera) międzyobszarem zagrożonym i niezagrażonym.

WYMIARY (mm), MASA (kg)

masa: 0,59



WSIS



INFORMACJE O ZAMÓWIENIU

Zawór wyposażony w głowicę elektromagnetyczną przeznaczoną do pracy w obszarze zagrożonym wybuchem oznaczony jest literami **WPIS** lub **WSIS** przed numerem katalogowym.

Przykład: **WSIS B 317A308**
WPIS B 317A308

rodzaj głowicy _____
gwint NPT _____ numer podstawowy _____