

CHARAKTERYSTYKA

- Zawory pulsacyjne membranowe specjalnie zaprojektowane do pracy w układach odpylających, charakteryzują się wysokim natężeniem przepływu, długim czasem życia i wyjątkowo szybkim otwieraniem i zamykaniem, co czyni je efektywnymi i ekonomicznymi
- Duże natężenie przepływu, kątowna konstrukcja korpusu i brak sprężyn w połączeniu ze specjalną konstrukcją układu membrany zapewniają wyjątkową sprawność działania w układach odpylających
- Wersja w przyłączem zaciskowym ułatwia instalację bez potrzeby gwintowania rur
- Membrany o najwyższej jakości odporne na ścieranie gwarantują długą bezawaryjną pracę, nawet w agresywnych warunkach
- Zawory spełniają normy międzynarodowe

OGÓLNE

Ciśnienie różnicowe 0,35 – 8,5 bara [1 bar = 100kPa]
Bezpieczne ciśnienie statyczne 10 barów
Zakres temperatur otoczenia -20 do +85°C

medium	zakres temperatur (1)	membrany
powietrze, gaz obojętny	-20 do + 85°C	CR (chloropren / neopren)

KONSTRUKCJA

Konstrukcja Aluminium
Tuleja rdzenia elektromagnesu Stal nierdzewna
Rdzeń ruchomy i nieruchomy Stal nierdzewna
Sprężyna rdzenia Stal nierdzewna
Uszczelnienia i grzybki NBR
Membrany CR
Cewka kompensacyjna Miedź
Klasa izolacji cewki F
Przyłącza elektryczne Łącznik wtykowy (Pg 11P)
Rodzaj przyłącza ISO 4400
Klasa bezpieczeństwa IEC 335

CHARAKTERYSTYKA ELEKTRYCZNA

Standardowe napięcia DC (=) : 24V
(Inne napięcie i 60 Hz na życzenie) AC (~) : 24V – 115V – 230V / 50Hz

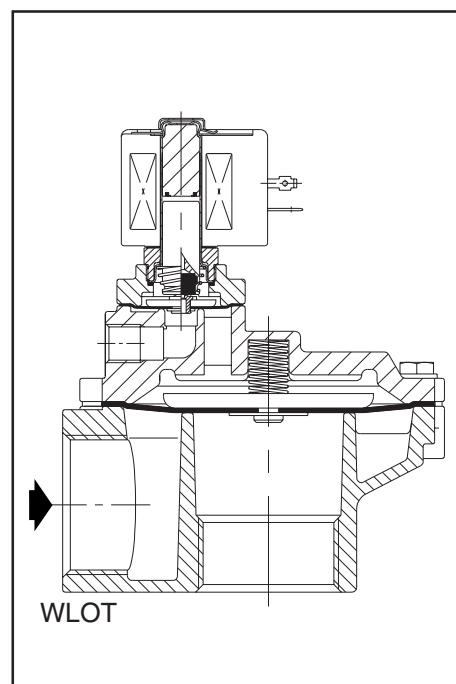
typ cewki	pobór mocy				zakres temperatur otoczenia (°C)	obudowa
	rozruch ~	praca ~		gorąca/ zimna =		
		(VA)	(VA)	(W)		
CMXX-FT	55	23	10,5	9 / 11,2	-20 do +85	zalana IP65
CMXX-FF	-	-	-	14 / 19,7	-20 do +85	zalana IP65

DANE TECHNICZNE

średnica przyłącza	średnica przelotu (mm)	współczynnik przepływu Kv (m³/h) (l/min)		ciśnienie różnicowe pracy (bar)			typ cewki		numer katalogowy	OPCJE			
				min.	maksymalne powietrze					FPM (2)	EPDM	CR	PTFE
					~	=							
G – Przyłącze rurowe gwintowe													
1 1/2	52	46	768	0,35	8,5	8,5	CMXX-FT	CMXX-FF	SC G353A047	V			
2	66	77	1290	0,35	8,5	8,5	CMXX-FT	CMXX-FF	SC G353.050	V			
2 1/2	66	92	1540	0,35	8,5	8,5	CMXX-FT	CMXX-FF	SC G353.051	V			
3	75	170	2833	1,0	6	6	CMXX-FT	CMXX-FF	SC G353.060 (1)	V			
Ø – Przyłącze rurowe zaciskowe													
1 1/2	52	43	717	0,35	8,5	8,5	CMXX-FT	CMXX-FT	SC G353A065	V			

(1) Przyłącza gwintowe G3 mają gwint zewnętrzny (żeński).
(2) Nie do przyłączy zaciskowych.

Numery znajdujące się na szarym tle oznaczają urządzenia standardowe, których czas dostawy jest najkrótszy



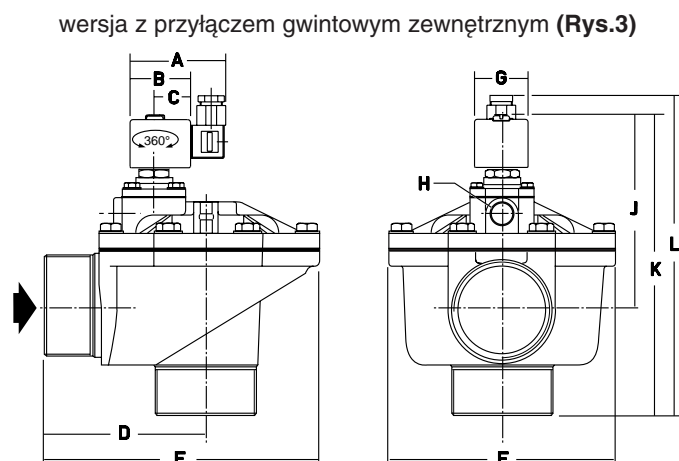
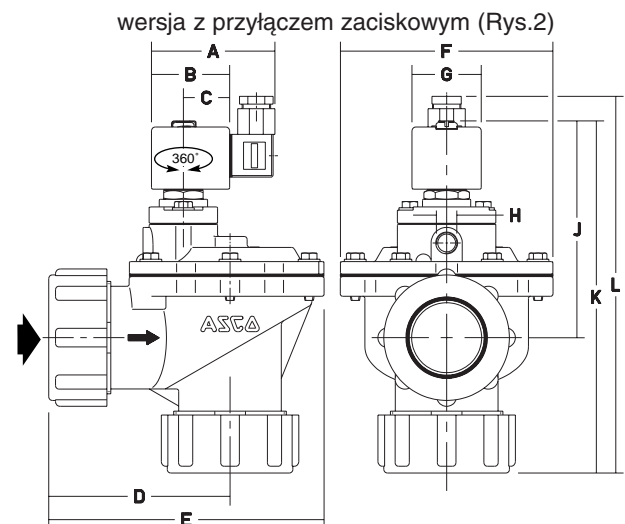
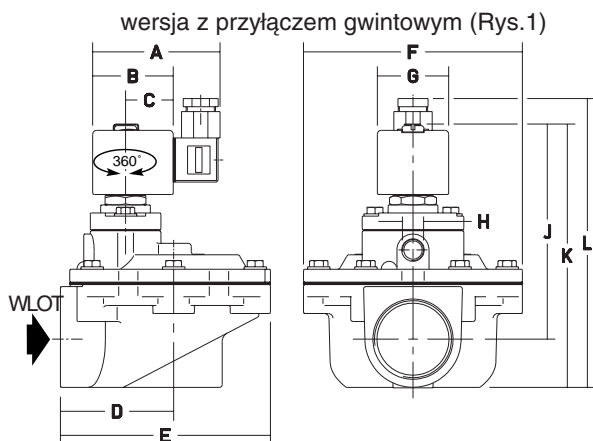
WYPOSAŻENIE DODATKOWE

- Obudowa metalowa ogólnego zastosowania ze śrubowym mocowaniem kabla i dławikiem kablowym PG 13,5 spełniającym normę CEE 10 (IP 67)
- Obudowa przeciwwybuchowa do pracy w obszarach zagrożonych zgodna z normą "CENELEC" i standardami międzynarodowymi
- Obudowa przeciwwybuchowa i wodoszczelna zgodna z normą "NEMA"
- Końcówki do podłączenia przewodu giętkiego (tylko dla 3")
- Zgodność ze standardami "UL"
- Wtyczka ze wskaźnikiem wizualnym i/lub filtrem przeciwzakłóceń
- Układ czasomierza
- Zawory mogą być wyposażone w membrany i uszczelnienia z FPM (fluoroelastomer / viton). Użyć odpowiedniej końcówki literowej w zamówieniu dla identyfikacji

INSTALACJA

- Zawory elektromagnetyczne mogą być montowane w dowolnej pozycji bez wpływu na ich działanie
- Rodzaj gwintu przyłącza rurowego: G (ISO 228/1) lub przyłącze zaciskowe
- Dla przyłącza zaciskowego szczelność połączenia osiąga się przez uszczelkę zaciskającą się na rurze przedmuchowej
- Wykorzystanie uszczelki gumowej dopuszcza niewielką odchyłkę od współosiowości zaworu instalacji rurowej
- Inne rodzaje gwintów przyłączy rurowych dostępne na życzenie Użytkownika
- Instrukcje instalacji i obsługi dostarczane do każdego zaworu
- Dostępny zestaw części zamiennych i wymienne cewki

WYMIARY (mm), MASA (kg)



numer katalogowy	A	B	C	D	E	F	G	H	J	K	L	masa (1)	(C)
SC G353A047	80	50	30	71	130	136	45	G 3/8	131	161	178	1,40	Rys.1
SC G353.050	80	50	30	95	168	165	45	G 3/4	165	210	227	2,90	Rys.1
SC G353.051	80	50	30	95	168	165	45	G 3/4	165	210	227	2,60	Rys.1
SC G353.060	80	50	30	143	240	192	45	G 1/2	165	158	175	4,10	Rys.3
SC G353A065	80	50	30	117	177	136	45	G 3/8	131	225	242	1,75	Rys.2

(1) Przybliżona masa w kg razem z cewką i przyłączem elektrycznym (C) Konstrukcja

Wszystkie karty katalogowe dostępne na stronie: www.ascojoucomatic.com