

CHARAKTERYSTYKA

- Zawory pulsacyjne membranowe specjalnie zaprojektowane do pracy w układach odpylających, charakteryzują się wysokim natężeniem przepływu, długim czasem życia i wyjątkowo szybkim otwieraniem i zamykaniem, co czyni je efektywnymi i ekonomicznymi
- Duże natężenie przepływu, kątowna konstrukcja korpusu i brak sprężyn w połączeniu ze specjalną konstrukcją układu membrany zapewniają wyjątkową sprawność działania w układach odpylających
- Wersja w przyłączem zaciskowym ułatwia instalację bez potrzeby gwintowania rur
- Membrany o najwyższej jakości odporne na ścieranie gwarantują długą bezawaryjną pracę, nawet w agresywnych warunkach
- Wbudowane tłumiki zapewniają cichą pracę i zapobiegają dostawianiu się do zaworu cząsteczek ciał obcych
- Zawory spełniają normy międzynarodowe



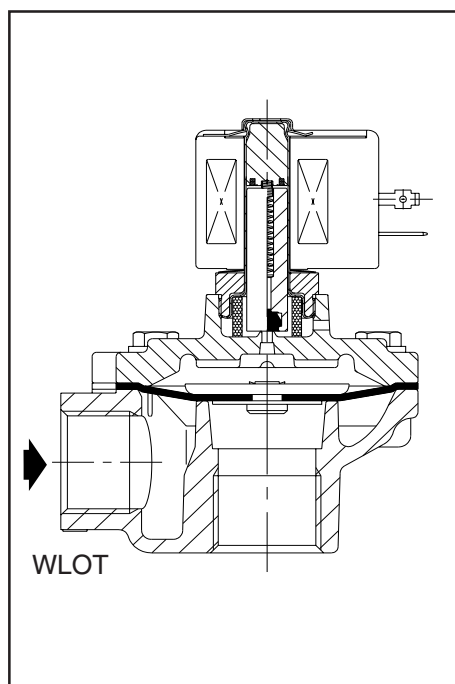
OGÓLNE

Ciśnienie różnicowe 0,35 – 8,5 bara [1 bar = 100kPa]
 Bezpieczne ciśnienie statyczne 10 barów
 Zakres temperatur otoczenia -20 do +85°C

medium	zakres temperatur (1)	membrana
powietrze, gaz obojętny	-20 do + 85°C	HYT (hytel)

KONSTRUKCJA

Konstrukcja Aluminium
 Tuleja rdzenia elektromagnesu Stal nierdzewna
 Rdzeń ruchomy i nieruchomy Stal nierdzewna
 Sprężyna rdzenia Stal nierdzewna
 Uszczelnienia i grzybki NBR
 Membrana HYT
 Cewka kompensacyjna Miedź
 Klasa izolacji cewki F
 Przyłącza elektryczne Łącznik wtykowy (Pg 11P)
 Rodzaj przyłącza ISO 4400
 Klasa bezpieczeństwa IEC 335



CHARAKTERYSTYKA ELEKTRYCZNA

Standardowe napięcia DC (=) : 24V
 (Inne napięcie i 60 Hz na życzenie) AC (~) : 24V – 115V – 230V – 240V/50Hz

typ cewki	pobór mocy			zakres temperatur otoczenia (°C)	obudowa
	rozruch ~ (VA)	praca ~ (VA) (W)			
CM6-FT	34	15,6	6	-20 do +85	zalana IP65
CM6-FI (1)	-	-	-	14 / 20,8	zalana IP65

DANE TECHNICZNE

średnica przyłącza	średnica przelotu (mm)	współczynnik przepływu Kv (m³/h) (l/min)		ciśnienie różnicowe pracy (bar)			typ cewki		numer katalogowy	OPCJE			
				min.	maksymalne					FPM (2)	EPDM	CR	PTFE
					~	=							
Przyłącze rurowe gwintowe													
3/4	25	14	233	0,35	8,5	8,5	CM6-FT	CM6-FI	SC G353A043	V			
1	25	17	283	0,35	8,5	8,5	CM6-FT	CM6-FI	SC G353A044	V			
Przyłącze rurowe zaciskowe													
3/4	25	14	233	0,35	8,5	8,5	CM6-FT	CM6-FI	SC G353.052	V			
1	25	17	283	0,35	8,5	8,5	CM6-FT	CM6-FI	SC G353.053	V			

(1) Praca przerywana, względny współczynnik obciążenia 70%

(2) Nie do przyłączy zaciskowych

Numery znajdujące się na szarym tle oznaczają urządzenia standardowe, których czas dostawy jest najkrótszy

WYPOSAŻENIE DODATKOWE

- Obudowa metalowa ogólnego zastosowania ze śrubowym mocowaniem kabla i dławikiem kablowym PG 13,5 spełniającym normę CEE 10 (IP 67)
- Obudowa przeciwybuchowa do pracy w obszarach zagrożonych zgodna z normą "CENELEC" i standardami międzynarodowymi
- Obudowa przeciwybuchowa i wodoszczelna zgodna z normą "NEMA"
- Zgodność ze standardami "UL"
- Wtyczka ze wskaźnikiem wizualnym i/lub filtrem przeciwzakłóceń
- Układ czasomierza
- Zawory mogą być wyposażone w membrany i uszczelnienia z FPM (fluoroelastomer / viton). Użyć odpowiedniej końcówki literowej w zamówieniu dla identyfikacji

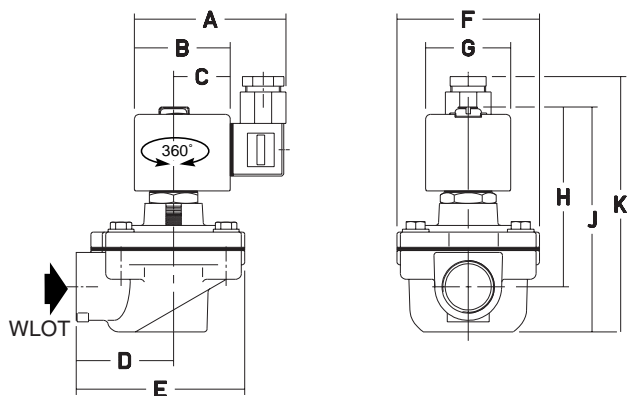
INSTALACJA

- Zawory elektromagnetyczne mogą być montowane w dowolnej pozycji bez wpływu na ich działanie
- Rodzaj gwintu przyłącza rurowego: G (ISO 228/1) lub przyłącze zaciskowe
- Dla przyłącza zaciskowego szczelność połączenia osiąga się przez uszczelkę zaciskającą się na rurze przedmuchowej
- Wykorzystanie uszczelki gumowych dopuszcza niewielką odchyłkę od współosiowości zaworu instalacji rurowej
- Inne rodzaje gwintów przyłączy rurowych dostępne na życzenie Użytkownika
- Instrukcje instalacji i obsługi dostarczane do każdego zaworu
- Dostępny zestaw części zamiennych i wymienne cewki

WYMIARY (mm), MASA (kg)

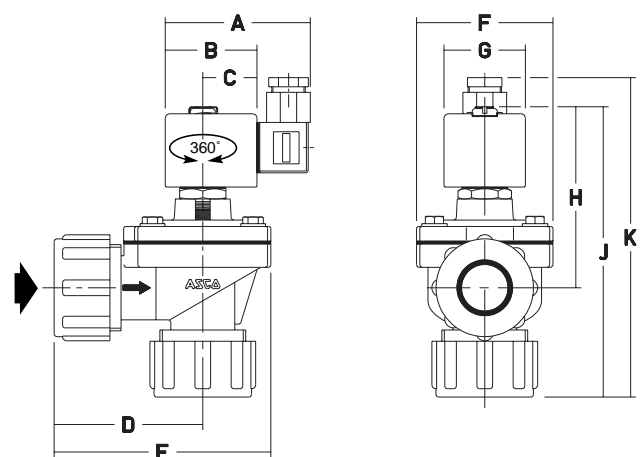


przyłącze gwintowe



Rys. 1

przyłącze zaciskowe



Rys. 2

numer katalogowy	A	B	C	D	E	F	G	H	J	K	masa (1)	(C)
SC G353A043	75	45	27	51	94	75	39	92	113	130	0,70	Rys.1
SC G353A044	75	45	27	51	94	75	39	92	113	130	0,65	Rys.1
SC G353.052	75	45	27	88	125	75	39	92	175	195	0,85	Rys.2
SC G353.053	75	45	27	88	125	75	39	92	175	195	0,90	Rys.2

(1) Przybliżona masa w kg razem z cewką i przyłączem elektrycznym (C) Konstrukcja