

Przełącznik temperaturowy

Seria ze stali nierdzewnej do zakresu wysokich temperatur • Model TWG

Przełączniki temperaturowe

Obudowa:

stal nierdzewna, bagnetowa pokrywa wyposażona w zamek chroniący przed niepożądanym dostępem

Stopień zabezpieczenia: IP 65 (wg EN 60 529 / IEC 529)

Zasada pomiaru: system termicznego ciśnienia gazu (SAMA Class III B)

Zakresy temperatury: -30 ... +70 mbarów do 0 ...600°C (patrz punkt 3 po drugiej stronie)

Dopuszczalna temperatura otoczenia: -20 ... +70°C

Kapilarny (nie dla kodu „B”): długość patrz punkt 2 po drugiej stronie, stal nierdzewna, zbrojona

Trzonek: \varnothing 12 mm, stal nierdzewna

Podłączenie elektryczne:

Podłącze przewodu: 1/2" NPT żeńskie (opcje – patrz punkt 5 po drugiej stronie)

Oprzewodowanie elektryczne: poprzez wewnętrzną końcówkę

Podłączenie uziemienia: 1 wewnętrzna i 1 zewnętrzna śruba uziemienia maks. Przekrój przewodu uziemiającego 4 mm²

Podłączenie elektryczne: 1 lub 2 mikroprzełączniki SPDT z stałym lub regulowaną strefą nieczułości (patrz punkt 1.2 na drugiej stronie)

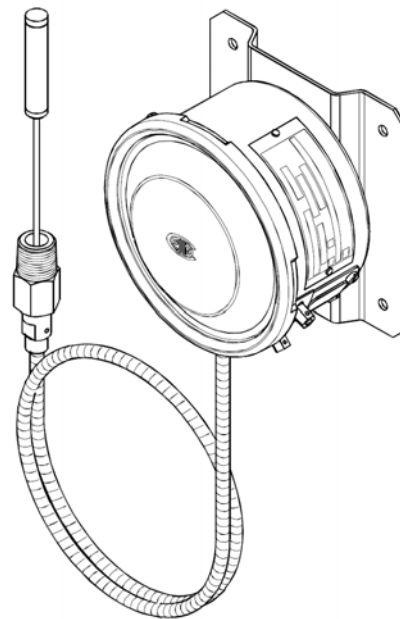
Funkcja DPDT jest uzyskiwana przez dwa mikroprzełączniki SPDT o równoczesnym działaniu w zakresie 0,2%.

Powtarzalność: \leq 0,5% zakresu

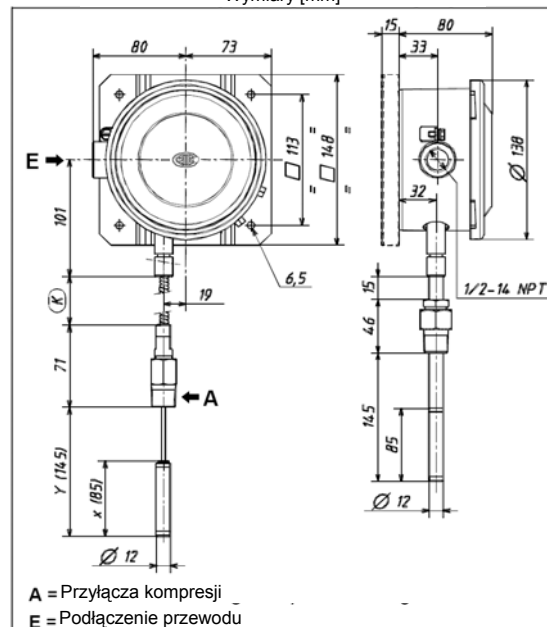
Regulacja punktu ustawienia: śruba regulacyjna. Punkt ustawienia regulowany w zakresie oraz w przypadku 2 mikroprzełączników niezależnie dla każdego nich.

Przyłącza: łącznik kompresji 1/2" NPT, stal nierdzewna, suwana na odpowiednim trzonku kapilary (opcje patrz punkt 4 po drugiej stronie)

Montaż: bez kapilarny (kod „B”): bezpośredni montaż z kapilarami (kod „C”): montaż bezpośredni lub na rurze 2" (z opcjonalnym mocowaniem)


IP65

Wymiary [mm]



Masa [kg] 2,1 (K =-2m)

Zamówienie:

Kod zamówienia – (długość kapilary) - zakres ciśnień – podłącze procesowe – podłączenie elektryczne – opcje (jeżeli występują)

Przykład:

TWGCUN - K 2m - 0/100°C - - 1/2" NPT męski - 1/2" NPT żeński

1 KOD ZAMÓWIENIA

Model: TWG

1.1 Kapilary: bez

② kod B (bez kapilary): maks. zakres 0/400°C, ciągły zakres roboczy maks. 250°C

1.2 Podłączenie elektryczne: 1 mikroprzełącznik SPDT, 2 mikroprzełączniki SPDT

Specjalna charakterystyka mikroprzełączników	① Elektryczne wart. znamionowe (odp. obciążenie)	
	AC	DC
Styki srebrne	15A 380V	2A 24V 0,5A 125V 0,25A 220V
Ze srebrnymi stykami, wypełniony gazem obojętnym	15A 380V	2A 24V 0,5A 220V
Ze stykami powlekanymi złotem, wypełniony gazem obojętnym	1A 125V	0,5A 24V
Styki powlekane złotem	1A 125V	0,5A 24V
Regulowana strefa nieczułości, ze srebrnymi stykami	20A 380V	2A 24V 0,5A 220V

① Na płytce znamionowej urządzenia, jedynie podkreślone dane

2 Długość kapilary (jedynie dla kodu „C” w punkcie 1.1)

K [m]: 2, 4, 6, 8, 10

Długość wsunięcia Y (patrz rysunek po drugiej stronie) może różnić się maksymalnie do K 150 mm. Pozostała długość będzie odpowiednio skrócona.
Przykład K=6 m Y = 145 mm Y_{max} = 6·150 = 900 mm

3 ZAKRESY CIŚNIEŃ

°C	-30/+70	0/100	0/160	0/250	0/400	0/600 ^③
Odporny na temperaturę	120	120	190	300	500	600
Maks. strefa nieczułości	U	4,5	4,5	5	6	10
	D	4,5	4,5	5	6	10
	R	10+30	10+30	10+35	15+45	30+90

U = mikroprzełącznik UN, US, UO, UG D = mikroprzełącznik DN, DS, DO, DG R = mikroprzełącznik UR

③ Wymiary trzonka X=102 mm, Y= 163 mm.

4 PODŁĄCZA PROCESOWE 1/2" NPT męski Opcje 3/4" NPT męski, G 1/2 B męski, G 3/4 B męski

5 PODŁĄCZENIA ELEKTRYCZNE 1/2" NPT żeński Opcje 3/4" NPT żeński, G 1/2 żeński, G 3/4 żeński, M20x1,5

6 OPCJE Kalibracja punktu ustawienia, Uchwyt do montażu na rurze 2", Trzonek ø 9,5 mm, (Y = 195 mm, X = 135 mm)

7 WERSJA NA ŻĄDANIE EEx-ia NACE NACE+PRZYBRZEŻNY PRZYBRZEŻNY DO AMONIAKU TROPICALNY GEOTERMICZNY

Specyfikacje i wymiary podane w niniejszej ulotce przedstawiają stan konstrukcyjny aktualny w momencie wydruku. Istnieje możliwość wprowadzenia modyfikacji i zmian w specyfikacji materiałowej bez wcześniejszego powiadomienia.



WIKAL Alexander Wiegand GmbH & Co. KG
Alexander Wiegand Straße 30 · 63911 Klingenberg · Germany
Tel. (+49) 93 72/1 32-0 · Fax (+49) 93 72/1 32-4 06/4 14
www.wika.de · E-Mail: info@wika.de

Produowane przez
Ettore Cella SpA
Viale De Gasperi, 48
20010 Barregio (Milano) · Italy

