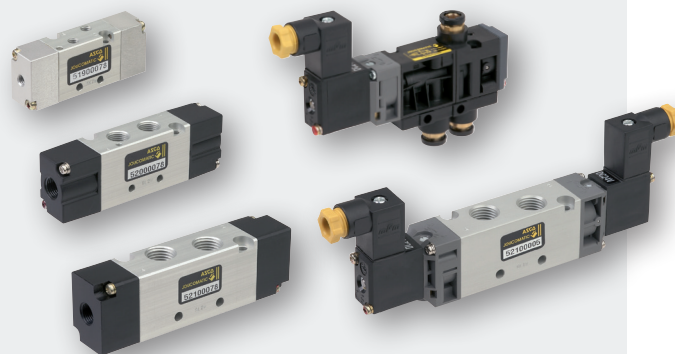


MINI ZAWORY ROZDZIELAJĄCE

3/2 - 5/2 - 5/3

sterowane pneumatycznie lub elektropneumatycznie
 przyłącza gwintowe Ø M5 - G 1/8 - G 1/4
 lub przyłącza wtykowe Ø 6



Seria	519	520	521
Media	powietrze lub gaz obojętny, filtrowane, naolejone lub nie		
Ciśnienie robocze	1,5 do 8 bar		
Ciśnienie pilotowe	1,5 do 8 bar		
Temperatura otoczenia	+5°C do +50°C		
Ginazdo	2,5 mm	4 mm	6 mm
Przepływ (Qv dla 6 bar) (ANR)	175 l/min	600 l/min (3/2: 400 l/min)	1050 l/min
Korpus	stop lekki i pokrywa wykonana z żywicy acetalowej (POM)		
Części wewnętrzne	5/2-5/3	stal nierdzewna, stop lekki i żywica acetalowa (POM)	
	3/2	mosiądz i poliacetal (POM)	
Uszczelnienia	NBR (guma nitylowa)		
Standardowe napięcia DC (=)	24V		
AC (~)	24V - 230V / 50Hz		

- Wyjątkowy stosunek wielkości do przepływu
- Montaż pojedynczo lub w zestawach
- Mały pobór mocy (1,6 W)
- Dwufunkcyjne przesterowanie ręczne nacisk i/lub obrót i blokada

TABELA DOBORU

		zawór rozdzielający			plyta przyłączeniowa
		Ø M5	G1/8	G1/4	
3/2 NZ - sterowanie pneumatyczne- powrót różnicowy (funkcja monostabilna)					
		-	52000376	-	-
5/2 - sterowanie pneumatyczne- powrót różnicowy (funkcja monostabilna)					
		-	52000077	52100077	patrz poniżej
5/2 - sterowanie pneumatyczne- powrót pneumatyczny (funkcja bistabilna)					
		51900078	52000078	52100078	patrz poniżej
5/3 - sterowanie pneumatyczne- położenie środkowe odcięte W1					
		-	52000079	52100079	patrz poniżej
liczba płyt do łączenia w zestawie					
	2	35500324	35500333	35500342	
	3	-	35500334	35500343	
	4	-	35500335	35500344	
	5	-	35500336	35500345	
	6	-	35500337	35500346	
	7	-	35500338	-	
	8	-	35500339	-	
	10	-	35500341	-	
plyta zakrywająca					
		-	88135527	88135528	
kołnierz z przyłączami wtykowymi					
		-	88135532	-	

2014/P03 Dostępność, konstrukcja i dane techniczne mogą ulec zmianie bez uprzedzenia. Wszystkie prawa zastrzeżone.

MINI ZAWORY ROZDZIELAJĄCE

TABELA DOBORU

	zawór rozdzielający			pilot zawór elektromagnetyczny					płyta przyłączeniowa	
	Ø M5	G1/8	G1/4	typ	napięcie V	moc ~ VA	= W	(M)		przylącze
5/2 - sterowanie elektropneumatyczne- powót sprężyną (funkcja monostabilna)										
	-	52000386	-	zintegrowany	24 ~	2	-	●/▼	wielkość 15 (1)	patrz strona poprzednia
	-	52000380	-	zintegrowany	24 =	-	1,6	●/▼		
5/2 - sterowanie elektropneumatyczne- powrót różnicowy (funkcja monostabilna)										
	51900002	52000002	52100002	zintegrowany	24 ~	2	-	●/▼	wielkość 15 (1)	patrz strona poprzednia
	51900004	52000004	52100004	zintegrowany	230 ~	2	-	●/▼		
	51900001	52000001	52100001	zintegrowany	24 =	-	1,6	●/▼		
	-	52000003	52100003	zintegrowany	115 ~	2	1,5	●/▼		
5/2 - sterowanie elektropneumatyczne- powrót elektropneumatyczny (bistable)										
	52000006	52100006	-	zintegrowany	24 ~	2	-	●/▼	wielkość 15 (1)	patrz strona poprzednia
	52000007	-	-	zintegrowany	115 ~	2	1,5	●/▼		
	52000008	52100008	-	zintegrowany	230 ~	2	-	●/▼		
	51900005	52000005	52100005	zintegrowany	24 =	-	1,6	●/▼		
5/3 - sterowanie elektropneumatyczne- położenie środkowe odcięte W1										
	-	52000010	52100010	zintegrowany	24 ~	2	-	●/▼	wielkość 15 (1)	patrz strona poprzednia
	-	52000009	52100009	zintegrowany	24 =	-	1,6	●/▼		
5/3 - sterowanie elektropneumatyczne- położenie środkowe odpowietrzone W3										
	-	52000090	52100090	zintegrowany	24 =	-	1,6	●/▼		
3/2 NZ - sterowanie elektropneumatyczne- powrót różnicowy (funkcja monostabilna)										
	przylącze wtykowe Ø 6 O.D.	do montażu na płycie	52000209	zintegrowany	24 =	-	1,6	●/▼	wielkość 15 (1)	patrz strona poprzednia
			-	zintegrowany	24 ~	2	1,5	●/▼		
		gwintowe G 1/8	52000193	zintegrowany	24 =	-	1,6	●/▼		
			52000196	zintegrowany	230 ~	2	1,5	●/▼		
		do montażu na płycie	52000189	zintegrowany	24 =	-	1,6	●/▼		
		52000192	zintegrowany	230 ~	2	1,5	●/▼			

(M) Przesterowanie ręczne ●/▼ : dwufunkcyjne: pod śrubokręt lub impulsowe (1) DIN 43650, 9,4 mm, standard przemysłowy C

OPCJE I WYPOSAŻENIE DODATKOWE

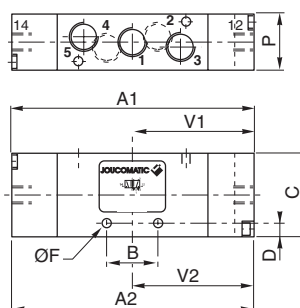
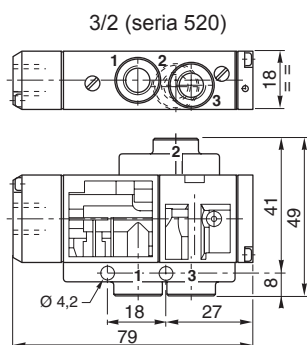
Moduł sygnalizacji i zabezpieczenia elektrycznego

24V = / ~, kod bazowy: 88130401



WYMIARY

Zawory - sterowane pneumatycznie



5/2

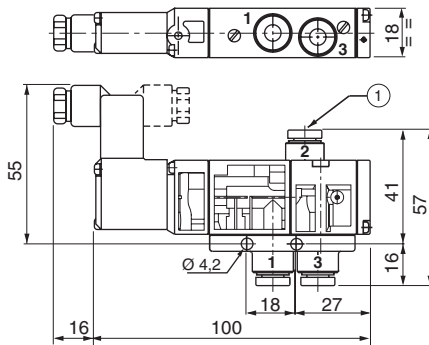
		WYMIARY (mm)		
		519	520	521
(monostabilny)	A1	55,5	76	91,5
(bistabilny)	A2	61	85	100
	B	11	15	22
	C	26	27	31
	D	4	6	6,5
	ØF	3,3	3,3	4,3
	P	15	18	22
	V1	25	33,5	41,5
	V2	30,5	42,5	50

MINI ZAWORY ROZDZIELAJĄCE I PŁYTY DO MONTAŻU ZESTAWOWEGO

WYMIARY

Zawory - sterowane elektropneumatycznie

3/2 (seria 520)

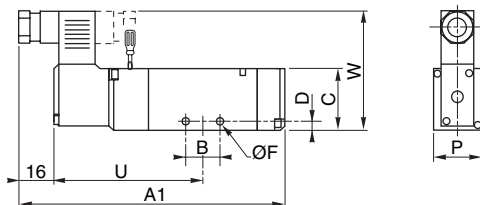


① 3 przyłącza wtykowe do przewodów rurowych giętkich o średnicy zewnętrznej Ø 6

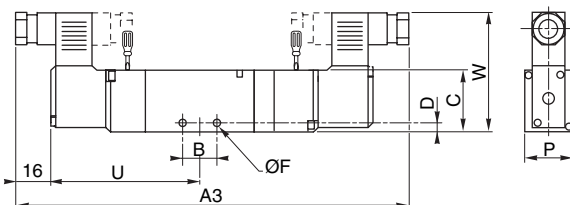
Przyłącza

- 1 : Zasilanie
- 2 : Wylot
- 3 : Odpowietrzenie

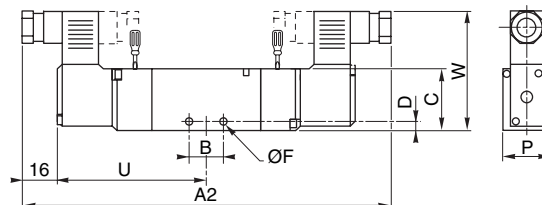
5/2 - powrót różnicowy (funkcja monostabilna)



5/3 - położenie środkowe odcięte W1
5/3 - położenie środkowe odpowietrzone W3



5/2 - powrót elektropneumatyczny (funkcja bistabilna)



WYMIARY (mm)

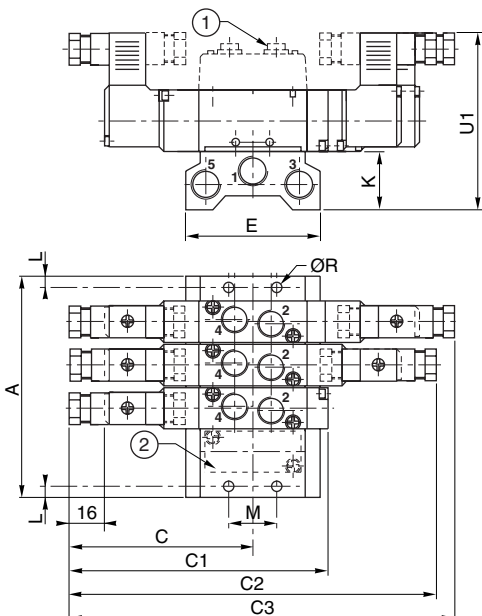
	A1	A2	A3	B	C	D	F	P	U	W
519	97,5	145	153	11	26	4	3,3	15	56,5	52
520	114	161,5	170,3	15	27	6	3,3	18	64,8	54,5
521	131,3	179,5	188,3	22	31	6,5	4,3	22	73,7	56,5

Przyłącza

- 1 : Zasilanie
- 2-4 : Wylot
- 3-5 : Odpowietrzenie
- : Przerasterowanie ręczne

Płyty do montażu w zestawie

sterowanie elektropneumatyczne

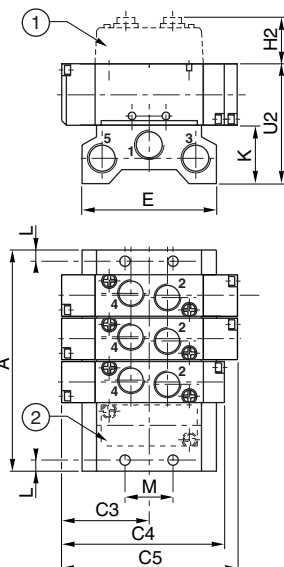


- ① Kolnierz do przyłączy 2-4 z przyłączem wtykowym do przewodów giętkich o średnicy zewnętrznej Ø 4 mm (519), Ø 6 mm O.D. (520) i ze wskaźnikami zasilania pneumatycznego
- ② płyta zakrywająca do płyt przyłączeniowych

WYMIARY (mm)

	A	519	520	521
2	59	59	77	
3	75	78	100	
4	91	97	123	
5	107	116	146	
6	123	135	169	
7	139	154	192	
8	155	173	215	
10	187	211	261	

sterowanie pneumatyczne



WYMIARY (mm)

	519	520	521
(monostabilny) C	72,5	80,7	89,7
(5/2) C1	97,5	114,2	131,2
(5/3) C2	145	161,5	179,5
C3	30,5	42,5	50
C4	55,5	76	91,5
C5	61	85	100
E	46	59	74
H2	15	23	-
K	20	25	30
L	9	5	7
M	16	21	26
R	4,5	4,5	5,5
U1	72	80	87,5
U2	46	52,5	62

2014/P03 Dostępność, konstrukcja i dane techniczne mogą ulec zmianie bez uprzedzenia. Wszystkie prawa zastrzeżone.