

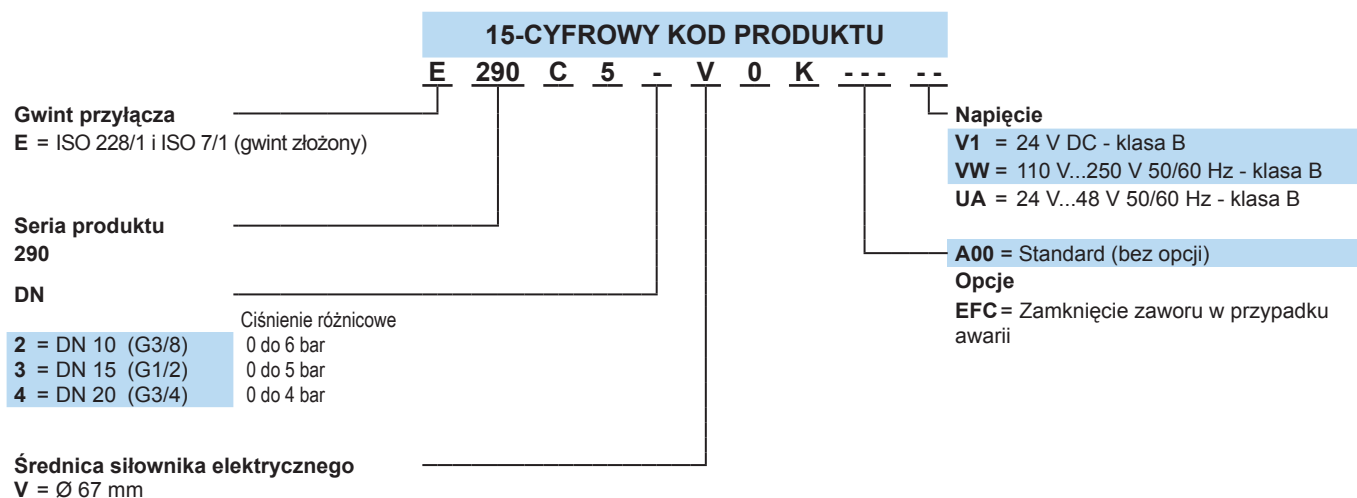
# ZAWORY Z SIŁOWNIKIEM ELEKTRYCZNYM 2/2 seria 290 korpus ze stali nierdzewnej G 3/8 do G 3/4



Media	powietrze i gazy grup 1 i 2, woda, olej, ciecze grup 1 i 2
Ciśnienie różnicowe	patrz tabela doboru
Pobór mocy	12 W średnio, 0 W utrzymanie Maks. pobór prądu: 0,7 A
Temperatura medium	-10°C do +90°C
Temperatura otoczenia	-10°C do +50°C
Korpus	stal nierdzewna, AISI 316L (siłownik Ø67)
Uszczelka dysku / komory dławnicy	NBR
Standardowe napięcia DC (=)	24V ±10 %, maks. zniekształcenia 5%
AC (-)	110V do 250V / 50-60 Hz 24V do 48V ±10 % / 50-60 Hz

- Duży przepływ dzięki konstrukcji kątowej gniazda
- Konstrukcja bez uderzenia wodnego (wlot medium pod grzybem)
- Możliwość obrotu siłownika o 360°
- Utrzymanie pozycji lub zamknięcie (patrz opcje w przypadku awarii zasilania)
- Oddzielenie medium od siłownika elektrycznego
- Dioda LED wskaźnika pozycji zaworu widoczna w całym zakresie 360° (stan zaworu)

## TABELA DOBORU



## OPCJE I WYPOSAŻENIE DODATKOWE

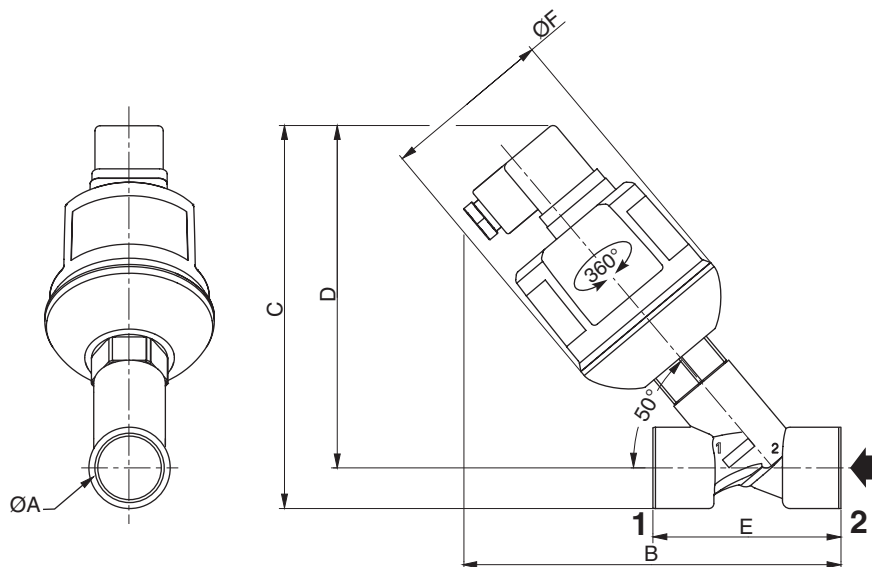
Adapter AC do DC  
110V do 250V/50-60 Hz: **P290CA430078001**  
24V do 48V ±10 % /50-60 Hz: **P290CA438907001**



# ZAWORY 2/2 Z SIŁOWNIKIEM ELEKTRYCZNYM

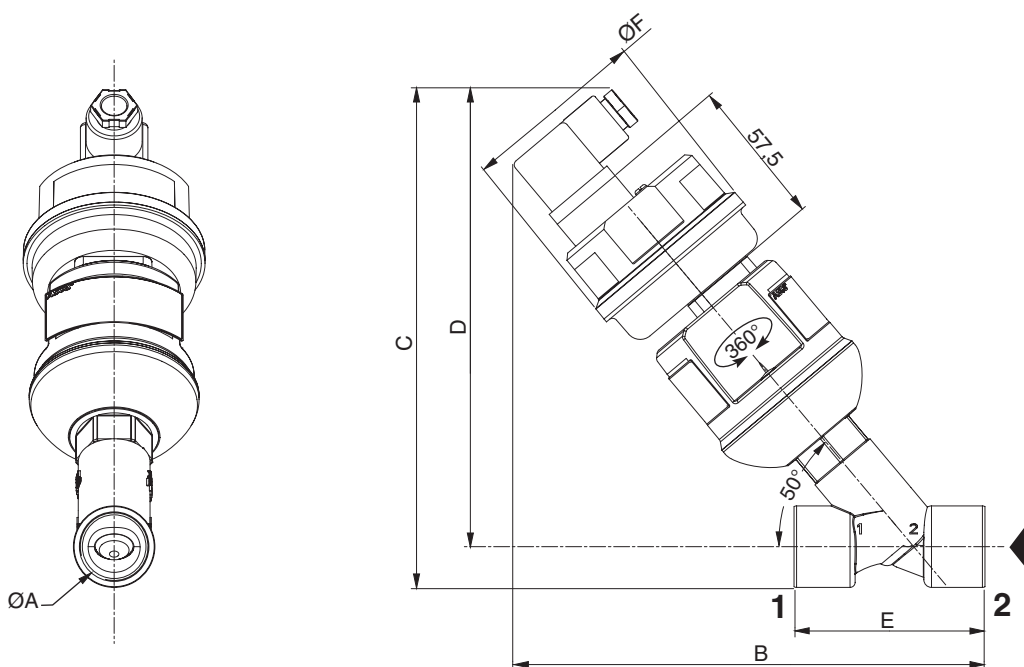
## WYMIARY

wersja DC



ØA	B	C	D	E	ØF
3/8	135	141	129	55	67
1/2	142	145	131	65	67
3/4	150	152	136	75	67

wersja AC



ØA	B	C	D	E	ØF
3/8	171	189	175	55	71
1/2	178	191	177	65	71
3/4	186	196	180	75	71