

GESTRA Systemy Parowe

Grupa Produktów A

NAF-Check Zawory zwrotne

PN10-40
DN40-1000 (1 1/2"-40")

PN 10-40
DN 40-1000 (1 1/2"-40")

Przeznaczenie do cieczy, gazów, par, cieczy agresywnych i dla niskich temperatur.

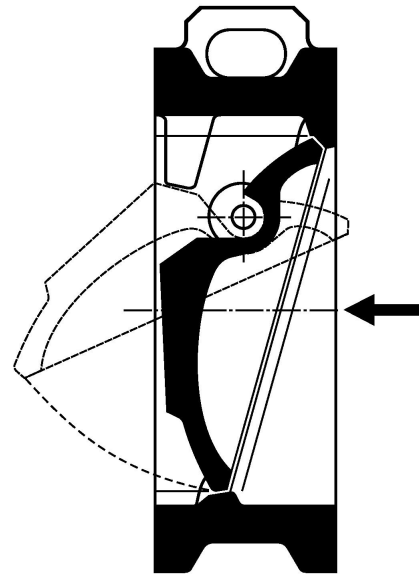
Typy

Stal węglowa

Typ	PN	DN (mm)	Wersja
526 620	10 - 40	40 – 250 (1 1/2" – 10")	bez sprężyny
526 630	10 - 40	65 – 250 (2 1/2" – 10")	ze sprężyną
526 520	10 - 25	300 – 1000 (12" – 40")	bez sprężyny
526 530	10 - 25	300 – 1000 (12" – 40")	ze sprężyną

Stal nierdzewna

Typ	PN	DN (mm)	Wersja
528 620	10 - 40	40 – 250 (1 1/2" – 10")	bez sprężyny
528 630	10 - 40	65 – 250 (2 1/2" – 10")	ze sprężyną
528 520	10 - 25	300 – 1000 (12" – 40")	bez sprężyny
528 530	10 - 25	300 – 1000 (12" – 40")	ze sprężyną



1. Zawór do montażu międzykołnierzewego.
2. Krótka długość zabudowy zgodnie z DIN EN 558-1 seria 16 (ISO 5752)
3. Do montażu między kołnierzami wg DIN, BS, ANSI

Znamionowe wartości ciśnienia i temperatury

Stal węglowa minimalna temperatura robocza (-10°C) dla ciśnienia nominalnego

Typ	PN	DN (mm)	Maksymalne ciśnienie robocze [bar g] i [psig]										
			40	40	40	38	36	32	25	18	11	-	-
526 620/30	40	40 – 250 (1 1/2" – 10")	580	580	580	551	522	464	363	261	160	-	-
526 520/30	25	300 – 1000 (12" – 40")	363	363	363	348	319	290	218	160	87	-	-
Temperatura ²⁾		°C	20	100	150	200	250	300	350	400	450	500	525
		°F	68	212	302	392	482	572	662	752	842	932	977

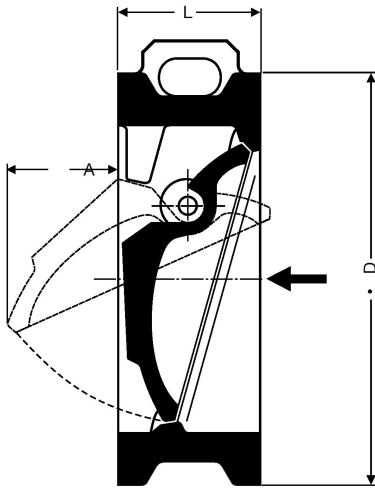
Stal nierdzewna minimalna temperatura robocza (-40°C) dla ciśnienia nominalnego

Typ	PN	DN (mm)	Maksymalne ciśnienie robocze [bar g] i [psig]										
			40	33	31	29	28	26	26	-	-	-	-
528 620/30	40	40 – 250 (1 1/2" – 10")	580	479	450	421	406	377	377	-	-	-	-
528 520/30	25	300 – 1000 (12" – 40")	363	290	276	261	247	232	232	-	-	-	-
Temperatura ²⁾		°C	20	100	150	200	250	300	350	400	450	500	525
		°F	68	212	302	392	482	572	662	752	842	932	977

NAF-Check Zawory zwrotne

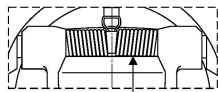
PN10-40

DN40-1000 (1 1/2"-40")



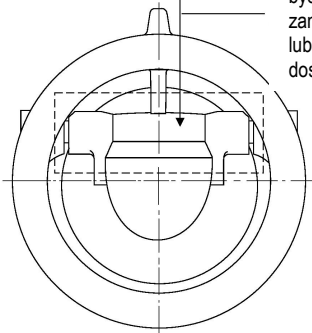
Wymiary, Masa

Typ	PN	DN		D	L	A	Masa [kg]
		mm	(cale)				
526 620/30 528 620/30	10-40	40	(1½)	84	33	15	1,2
		50	(2)	92	43	5	1,7
		65	(2½)	108	46	12	1,7
		80	(3¼)	128	64	16	3
		100	(4)	158	64	26	5
		125	(5)	180	70	36	7
		150	(6)	203	76	51	9
		200	(8)	263	89	71	16
		250	(10)	315	114	90	28
526 520/30 528 520/30	10-25	300	(12)	370	114	125	41
		350	(14)	432	127	146	48
		400	(16)	480	140	175	65
		450	(18)	530	152	188	94
		500	(20)	592	152	228	115
		600	(24)	692	178	282	192
		700	(28)	804	229	301	270
		800	(32)	911	241	374	402
		1000	(40)	1124	300	458	782



NAF-Check
ze sprężyną

Sprężyna może
być łatwo
zamontowana
lub usunięta po
dostawie



NAF-Check Zawory zwrotne

PN10-40

DN40-1000 (1 1/2"-40")

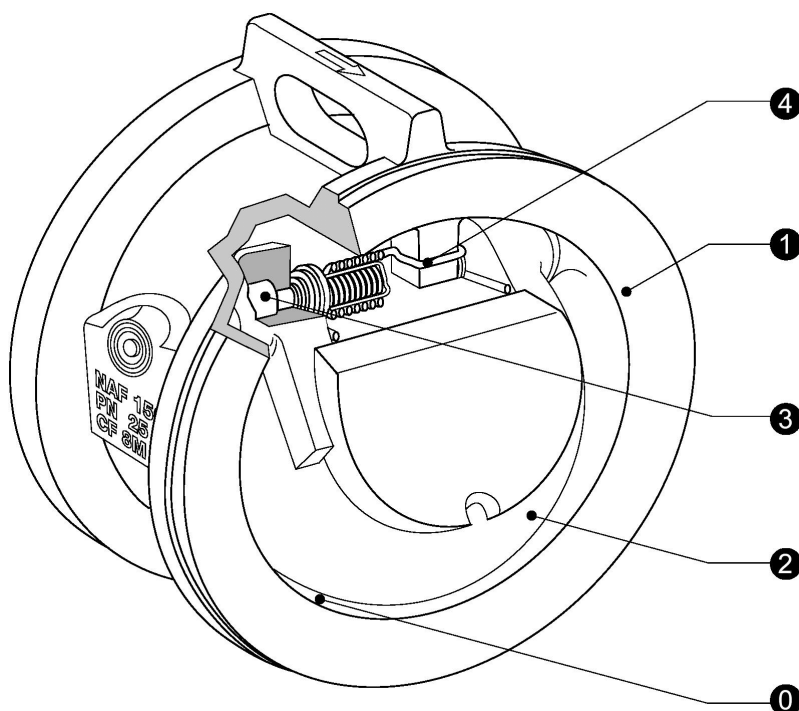
Przyłącza zaworów międzykołnierzowych

Zawory do montażu między kołnierzami wg norm:

Typ	DIN 2501	ANSI	BS 10 Tabela	BS 4504 Tabela
526 520/30, 528 520/30	PN 10/16/25	Class 150, DN 300-600	E, F, DN 300-600	10/2, 16/2, 25/2
526 620/30, 528 620/30	PN 10/16/25/40	Class 150, 300	E, F, H	10/2, 16/2, 25/2, 40/2

Montaż

Kierunek przepływu oznaczony jest na uchwycie do podnoszenia zaworu. Zawór może być montowany na rurociągach poziomych (uchwyt do podnoszenia na górze) lub na rurociągach pionowych przy przepływie z dołu do góry.



Materialy

NAF 5265X0, 5266X0

Numer	Ilość	Część	Materiał
0		Pow. uszczelniająca	DN40-125 Jak na korpusie i klapa DN150-1000 Korpus: napawana utwardzona stal nierdzewna, klapa: jak klapa
1	1	Korpus	DN40-50 EN 1.4436 DN65-125 EN 1.4408/CF8M DN150-1000 EN 1.0619
2	1	Klapa	DN40-50 ASTM A487 Gr CA6NM DN150-1000 EN 1.4317
3	2	Sworzeń	EN 1.4021 / ASTM A276 typ 420
4	1	Sprężyna	EN 1.4568 / ASTM A564 typ 635

NAF 5285X0, 5286X0

Numer	Ilość	Część	Materiał
0		Pow. uszczelniająca	Jak korpus i klapa
1	1	Korpus	DN40-50 EN 1.4436 DN65-1000 EN 1.4408/CF8M
2	1	Klapa	EN 1.4470
3	2	Sworzeń	EN 1.4460
4	1	Sprężyna	EN 1.4568 / ASTM A564 typ 635

NAF-Check Zawory zwrotne PN10-40 DN40-1000 (1 1/2"-40")

Wykres spadku ciśnienia

Krzywe pokazane na wykresie są ważne dla wody w temperaturze 20°C. Aby znaleźć spadek ciśnienia dla innej cieczy należy obliczyć i użyć ekwiwalent przepływu wody.

Wartości pokazane na wykresie odnoszą się do zaworów ze sprężyną i przy przepływie poziomym.

Przy przepływie pionowym nieznaczne odchylenia mogą pojawiać się tylko przy częściowym otwarciu zaworu.

Wykres i charakterystyki przepływowe mogą być stosowane do ciśnienia nominalnego PN 40.

Wyższe ciśnienie nominalne PN zwiększa wartości zeta i spadki ciśnienia o ok. 20%. Odpowiednio zmieniają się również wartości k_v .

$$V_w = V \cdot \sqrt{\frac{\rho}{1000}}$$

V_w = Ekwiwalent przepływu wody w l/s itp.

ρ = Gęstość cieczy (w warunkach pracy) w kg/m^3 itp.

V = Przepływ cieczy (w warunkach pracy) w l/s itp.

W zapytaniu prosimy podawać:

Zawór zwrotny NAF-Check.
Międzykołnierzowy o krótkiej zabudowie wg. DIN EN 558-1/-2, seria 16 (K3).
Medium, ciśnienie i temperatura, DN, materiał korpusu.

Przy zamawianiu prosimy podawać:

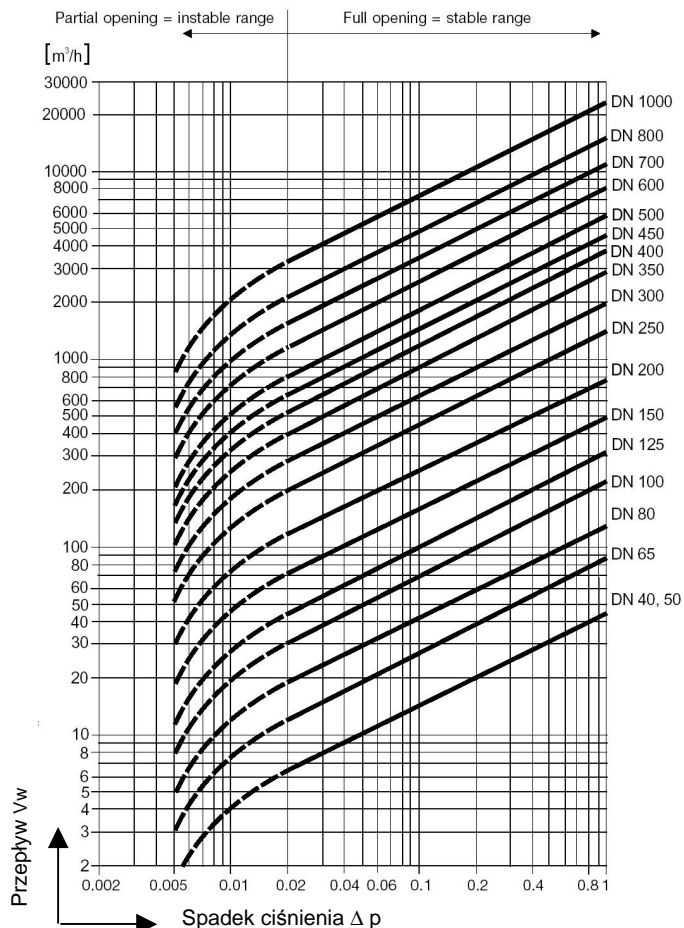
Zawór zwrotny NAF-Check,
typ 52. ... DN ...
do montażu między kołnierzami wg DIN
ze (bez) sprężyną.
Uszczelnienie metal-metal
Medium, przepływ, ciśnienie i temperatura.
Typ kołnierzy rurociągu.

Uwaga:

Zawór nie powinien być stosowany na sprężarkach lub w przypadku przepływu pulsacyjnego.
Prosimy o kontakt w przypadku takich zastosowań.

Dostawa wg naszych Ogólnych Warunków Dostawy

Zastrzega się prawo do wprowadzania zmian konstrukcji i danych technicznych.



Charakterystyki przepływu

Instalacja na rurociągu poziomym. Ciecz: woda w temperaturze 20°C.

DN	Pełne otwarcie		DN	Pełne otwarcie	
	Zeta	k_v [m³/h]		Zeta	k_v [m³/h]
40 - 50	5.1	44.3	350	3.3	2700
65	3.6	89.4	400	3.3	3500
80	4.2	125	450	3.3	4500
100	3.0	230	500	3.3	5500
125	4.2	305	600	3.3	8000
150	3.3	497	700	3.2	11000
200	4.1	793	800	2.9	15000
250	3.7	1300	1000	2.9	23500
300	3.6	1900			

© GESTRA Polonia – Gdańsk – 810459-00/1299c

GESTRA Polonia Sp. z o.o.
ul. Schuberta 104
80-172 Gdańsk
Tel.: 058 306 10 10, fax.: 058 306 33 00
e-mail: gestra@gestra.pl; www.gestra.pl

FLOWSERVE
GESTRA