

Przetwornik ciśnienia do gazów medycznych Model MG-1

Karta katalogowa WIKA PE 81.44

Zastosowanie

- Dystrybucja i przechowywanie gazów medycznych
- Leczenie tlenem chorych w szpitalach, w domu i w ambulansach

Specjalne właściwości

- Zakresy pomiarowe od 0 ... 6 do 0 ... 16 bar i od 0 ... 200 do 0 ... 400 bar
- Sygnały wyjściowe 4 ... 20 mA, DC 0 ... 10 V, DC 0 ... 5 V, DC 1 ... 5 V, DC 0.5 ... 4.5 V ratiometryczny
- Oczyszczanie do tlenu zgodnie z międzynarodowymi standardami
- Dostępny w czterech poziomach czystości
- Trzy warianty pakowania



Przetwornik ciśnienia model MG-1

Opis

Przetwornik ciśnienia MG-1 został opracowany do pomiaru ciśnienia gazów medycznych i do zastosowań tlenowych. Stosowane są tylko materiały, które nadają się do zastosowań z tlenem.

W celu zapewnienia wymaganego poziomu czystości unika się jakiegokolwiek zanieczyszczenia elementów podczas produkcji. Model MG-1 produkowany jest w kontrolowanych warunkach, potem znakowany do zastosowań tlenowych i pakowany ze szczególną starannością.

Zgodnie z międzynarodowymi standardami dostępne są różne poziomy czystości, sposoby pakowania i znakowania.

Przetwornik ciśnienia MG-1 oferuje rozwiązanie optymalne dla danej aplikacji.

Zakresy pomiarowe

Ciśnienie względne							
bar	Zakres pomiarowy	0 ... 6	0 ... 10	0 ... 16	0 ... 200	0 ... 300	0 ... 400
	Dopuszczalne przeciążenie	20	20	32	500	800	800
	Ciśnienie niszczące	25	25	160	1,200	1,700	1,700
psi	Zakres pomiarowy	0 ... 100	0 ... 150	0 ... 200	0 ... 3,000	0 ... 4,000	0 ... 5,000
	Dopuszczalne przeciążenie	290	290	460	7,200	11,000	11,000
	Ciśnienie niszczące	1,450	1,450	2,300	17,000	24,000	24,000

Podane zakresy pomiarowe dostępne są także w kg/cm², MPa and kPa.

Dostępne są także zakresy na podciśnienie i zakresy pomiarowe +/- .

Odporność próżniowa

Tak

Sygnaly wyjściowe

Typ sygnału	Sygnał
Prądowy (2-przewodowy)	4 ... 20 mA
Napięciowy (3-przewodowy)	DC 0 ... 10 V DC 0 ... 5 V DC 1 ... 5 V
Ratiometryczny (3-przewodowy)	DC 0.5 ... 4.5 V

W zależności od sygnału mają zastosowanie następujące obciążenia:

Sygnał	Obciążenie w Ω
4 ... 20 mA	\leq (zasilanie - 8 V) / 0.02 A
DC 0 ... 10 V	$>$ sygnał max. / 1 mA
DC 0 ... 5 V	
DC 1 ... 5 V	
DC 0.5 ... 4.5 V ratiometryczny	

Dokładność

Dokładność w warunkach odniesienia

$\leq \pm 2$ % zakresu

Obejmuje nieliniowość, histerezę, zero offset i odchylenie końcowej wartości (odpowiada błędowi urządzenia wg IEC 61298-2), kalibrowany w pozycji pionowej z przyłączem procesowym skierowanym ku dołowi.

Nieliniowość

≤ 0.5 (BFSL wg IEC 61298-2)

Błąd temperaturowy

$\leq \pm 2.0$ % zakresu

Dryf długoterminowy (wg IEC 61298-2)

≤ 0.3 % zakresu/rok

Czas ustalania

≤ 2 ms

Zasilanie

Dopuszczalne zasilanie zależy od odpowiedniego sygnału wyjściowego.

Sygnał wyjściowy	Zasilanie
4 ... 20 mA	DC 8 ... 30 V
DC 0 ... 10 V	DC 14 ... 30 V
DC 0 ... 5 V	DC 8 ... 30 V
DC 1 ... 5 V	DC 8 ... 30 V
DC 0.5 ... 4.5 V ratiometric	DC 5 \pm 0,5 V

Całkowity pobór prądu

maksymalnie 10 mA (z wyjątkiem sygnałów 2-przewodowych)

Warunki pracy

Stopień ochrony (wg IEC 60529)

IP 67

Podany stopień ochrony występuje tylko wtedy, kiedy zastosowano połączenie z dopasowanymi wtyczkami, posiadającymi właściwy stopień ochrony.

Odporność na wibracje

20 g (20 ... 2,000 Hz, 2 h) wg IEC 60068-2-6 (drgania rezonansowe)

Odporność na wstrząsy

40 g (6 ms) wg IEC 60068-2-27 (uderzenia mechaniczne)

Temperatury

Dopuszczalne zakresy temperatur		
Znamionowy zakres temperatury	-20 ... +70 °C	-4 ... +158 °F
Otoczenia	-20 ... +70 °C	-4 ... +158 °F
Medium	-20 ... +70 °C	-4 ... +158 °F
Przechowywania	-25 ... +80 °C	-13 ... +176 °F

Warunki odniesienia (wg IEC 61298-1)

Temperatura

15 ... 25 °C

Ciśnienie atmosferyczne

860 ... 1,060 mbar (665 ... 800 mmHg)

Wilgotność

45 ... 75 % względna, bez kondensacji

Zasilanie

- DC 24 V
- DC 5 V z sygnałem ratiometrycznym

Pozycja montażu

jak wymagane

Przyłącza procesowe

Standard	Rozmiar gwintu
EN 837	G 1/8 B
	G 1/4 B
DIN 3852-E	G 1/4 A ¹⁾
ANSI/ASME B1.20.1	1/8 NPT
	1/4 NPT
ISO 7	R 1/4
KS	1/4 PT
SAE	7/16-20 UNF-2A, O-ring BOSS ¹⁾

1) Pierścień uszczelniający z FKM

Przyłącza elektryczne

Odporność na zwarcie

S+ vs. 0V


Ochrona przed odwrótną polaryzacją

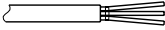
U_B vs. 0V

Napięcie izolacyjne

DC 500 V

Schematy połączeń

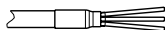
Wtyczka okrągła M12 x 1			
		2-przewodowy	3-przewodowy
	U _B	1	1
	0V	3	3
	S+	-	4

Wyjście kablowe, nieekranowane			
		2-przewodowy	3-przewodowy
	U _B	brązowy	brązowy
	0V	zielony	zielony
	S+	-	biały

Przekrój przewodu 3 x 0.14 mm²

Średnica przewodu 3.2 mm

Długość przewodu 2 m

Wyjście kablowe, ekranowane			
		2-przewodowy	3-przewodowy
	U _B	brązowy	brązowy
	0V	niebieski	niebieski
	S+	-	czarny

Przekrój przewodu 3 x 0.14 mm²

Średnica przewodu 4.3 mm

Długość przewodu 2 m

Specyfikacje czystości

Poziom czystości	Zakres pomiarowy < 30 bar/435 psi	Zakres pomiarowy > 30 bar/435 psi
Gaz oddechowy	Wolny od oleju i smaru	Wolny od oleju i smaru
■ Węglowodory pozostałe	< 1,000 mg/m ²	< 1,000 mg/m ²
Standard medyczny	wg ISO 15001	wg ISO 15001
■ Węglowodory pozostałe	< 550 mg/m ²	< 220 mg/m ²
■ Wielkość cząstek	nie dotyczy	na zapytanie
Standard przemysłowy	Wolny od oleju i smaru do tlenu wg ASTM G93 poziom D/E and DIN 19247	Wolny od oleju i smaru do tlenu wg ASTM G93 poziom D/E i DIN 19247
■ Węglowodory pozostałe	< 550 mg/m ²	< 220 mg/m ²
Wysoki standard przemysłowy	Wolny od oleju i smaru do tlenu wg ASTM G93 poziom C	Wolny od oleju i smaru do tlenu wg ASTM G93 poziom C
■ Węglowodory pozostałe	< 66 mg/m ²	< 66 mg/m ²

Pakowanie

Dla poszczególnych poziomów czystości MG-1 dostępna są następujące rodzaje pakowania.

Poziom czystości	Rodzaj pakowania
Gaz oddechowy	Nasadka ochronna na przyłączy procesowym
Standard medyczny	■ Standard: nasadka ochronna na przyłączy procesowym, przyrząd zamknięty w plastikowej torbie
Standard przemysłowy	■ Opcja: nasadka ochronna na przyłączy procesowym, przyrząd zamknięty w dwóch plastikowych torbach
Wysoki standard przemysłowy	

Materiały

Części zwilżane

- Przyłącze procesowe ze stali nierdzewnej 316L i 13-8 PH
- Pierścień uszczelniający z FKM (jeśli jest dostępny)

Części niezwilżane

- Obudowa ze stali nierdzewnej 316L
- Przyłącze elektryczne z bardzo wytrzymałego, wzmocnionego włóknem szklanym tworzywa PBT GF 30

Aprobata, dyrektywy i certyfikaty

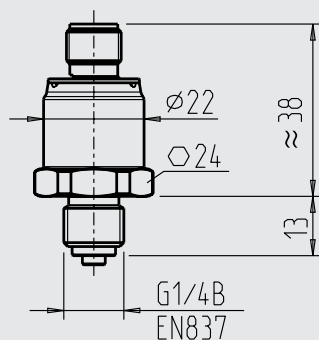
Zgodność CE

- Dyrektywa EMC 2004/108/EC, emisja EN 61326 (grupa 1, klasa B) i odporność (aplikacja przemysłowa)
- Dyrektywa ciśnieniowa 97/23/EC

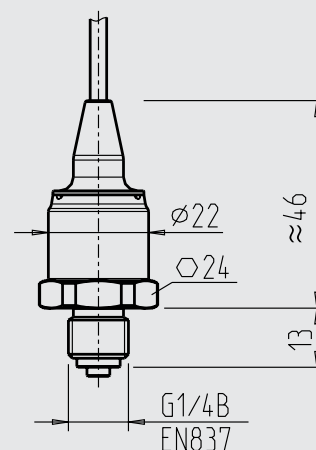
Wymiary w mm

Przewornik ciśnienia

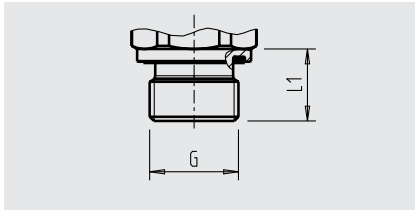
z wtyczką okrągłą M12 x 1



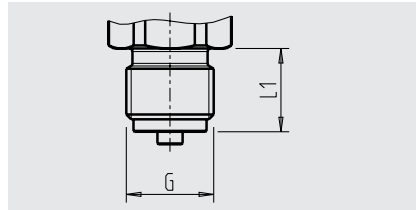
z wyjściem kablowym



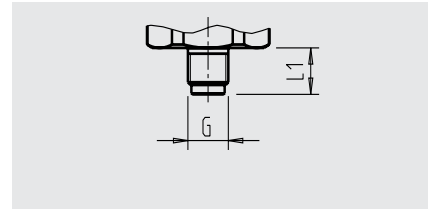
Przylączya procesowe



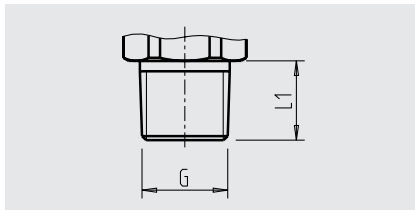
G	L1
G ¼ A DIN 3852-E	14



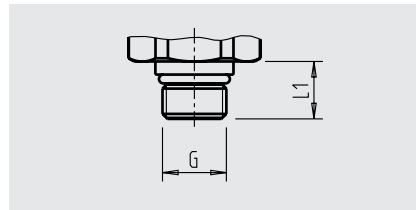
G	L1
G ¼ B EN 837	20



G	L1
G ½ EN 837	10



G	L1
½ NPT	10
¼ NPT	13
R ¼	13
PT ¼	13



G	L1
7/16-20 UNF BOSS	12.85

Odnosnie otworów stożkowych i gniazd do wspawania, patrz Informacja techniczna IN 00.14 na www.wikapolska.pl.

Informacje wymagane do zamówienia

Model / Zakres pomiarowy / Sygnał wyjściowy / Przylączy elektryczne / Przylączy procesowe / Poziom czystości / Rodzaj pakowania

© 2011 WIKA Alexander Wiegand SE & Co. KG, wszystkie prawa zastrzeżone.
Specyfikacje podane w niniejszym dokumencie przedstawiają stan konstrukcyjny w momencie publikacji.
Zastrzegamy sobie prawo do wprowadzenia modyfikacji w specyfikacji i materiałach..



WIKAL Polska
spółka z ograniczoną odpowiedzialnością sp. k.
Ul. Łęgska 29/35, 87-800 Włocławek
Tel.: (+48) 54 23 01 100
Fax: (+48) 54 23 01 101
E-mail: info@wikapolska.pl
www.wikapolska.pl