



Przepływomierze pływakowe dla bardzo małych przepływów

z zaworem regulacyjnym lub bez



pomiary
•
monitoring
•
analiza



- Zakresy pomiarowe:
0,25 – 1,5 do 5 – 80 l/h woda
20 – 80 l/h do 0,5 – 2,5 Nm³/h powietrze
- Dokładność pomiaru:
±6% zakresu pomiarowego
- p_{maks} 6 bar, t_{maks} 120°C
- Przyłącze procesowe:
gwint wewnętrzny 1/8 NPT
- Materiały:
poliwęglan i mosiądz,
polisulfon i stal kwasoodporna



KOBOLD offices exist in the following countries:

ARGENTYNA, AUSTRIA, BELGIA, BRAZYLIA, KANADA, CHINY,
FRANCJA, NIEMCY, WIELKA BRYTANIA, WŁOCHY, HOLANDIA,
PERU, POLSKA, SZWAJCARIA, USA, WENEZUELA

KOBOLD Messring GmbH
Nordring 22-24
D-65719 Hofheim/Ts.
☎ (061 92) 299-0
Fax (061 92) 23398
E-mail: info.de@kobold.com
Internet: www.kobold.com

Model:
KSV



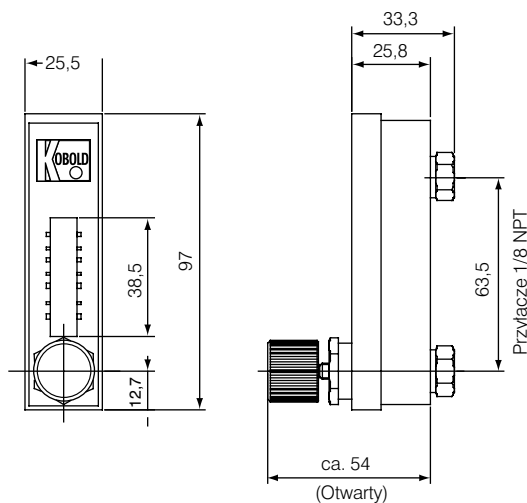
Opis działania

Przepływomierze KSV są prostymi i tanimi urządzeniami przeznaczonymi do pomiaru bardzo małych przepływów cieczy i gazów, działającymi w oparciu o dobrze znaną zasadę przepływomierza płytwakowego. Przepływomierze należy montować pionowo tak aby kierunek przepływu skierowany był od dołu ku górze. Punktem odniesienia do odczytu wskazania jest górna krawędź płytwaka. Dostępny opcjonalnie zawór igłowy umożliwia regulację natężenia przepływu. Obudowa urządzenia pozwala na łatwy montaż przepływomierza w panelu.

Zalety:

- Odporność na kwasy i ługi
- Odporność na sterylizację (do 120°C) tylko dla wykonania materiałowego III i IV
- Małe wymiary
- Niska waga
- Łatwy montaż

Wymiary



Wymiary otworu w panelu: 93+0,5 mm x 23+0,5 mm

Dane Techniczne

Przyłącze procesowe: gwint wewnętrzny 1/8 NPT
 opcja: przyłącze do węży Ø 8 z poliamidu
 wersja prosta (nr zamówieniowy ...G)
 wersja kontowa (nr zamówieniowy ...W)

Wlot/wylot: poziomy

Pozycja montażowa: pionowa

Dokładność pomiaru: ±6% zakresu pomiarowego

Powtarzalność: 1% zakresu pomiarowego

Ciśnienie pracy: maks. 6 bar (urządzenie nie odporne na podciśnienie)

Temperatura medium: poliwęglan: -20 do 80°C
 polisulfon: -20 do 120°C

Wyjście stykowe (opcja)

Numer zamówieniowy: R

Kontaktron ustawiony dla minimalnego przepływu.

Funkcja: styk rozwierny N/C przy wzrastającym przepływie

Maksymalne obciążenie styku: 24 V / 0,1A / 1 W

(dla przepływomierzy z wyjściem stykowym zakres pomiarowy może się różnić od przedstawionego poniżej)

Przełącznik zabezpieczający styki kontaktronu

Typ: MSR 10

Dopuszczalne obciążenie: 230 VAC / 1100 VA / 5A

Dane techniczne: patrz katalog Z2

Wykonania materiałowe

	Obudowa	Przyłącza procesowe	O-ring
I	Poliwęglan	Niklowany mosiądz	Buna N
II	Poliwęglan	Stal k.o. 1,4305	Viton
III	Polisulfon	Niklowany mosiądz	Buna N
IV	Polisulfon	Stal k.o. 1,4305	Viton

Zamawianie (przykład: KSV 1204L, wykonanie materiałowe II z zaworem regulacyjnym, zakres 50 do 150 Ni/h powietrze)

Zakres dla wody	Materiał płytwaka	Przepływomierze z zaworem regulacyjnym Wykonania materiałowe				Przepływomierze bez zaworu regulacyjnego Wykonania materiałowe				Zakres dla powietrza. Dodac literę „...L” do kodu zam.
		I	II	III	IV	I	II	III	IV	
l/h										l _n /h
0.25-1.5	Szkoło	KSV 1101	KSV 1201	KSV 1301	KSV 1401	KSV 2101	KSV 2201	KSV 2301	KSV 2401	20-80
1-4	Stal k.o.	KSV 1104	KSV 1204	KSV 1304	KSV 1404	KSV 2104	KSV 2204	KSV 2304	KSV 2404	50-150
0.5-6	Szkoło	KSV 1106	KSV 1206	KSV 1306	KSV 1406	KSV 2106	KSV 2206	KSV 2306	KSV 2406	50-300
2.5-15	Szkoło	KSV 1116	KSV 1216	KSV 1316	KSV 1416	KSV 2116	KSV 2216	KSV 2316	KSV 2416	50-500
5-30	Tytan	KSV 1135	KSV 1235	KSV 1335	KSV 1435	KSV 2135	KSV 2235	KSV 2335	KSV 2435	0.25-1.5 Nm ³ /h
10-80	Twardy metal	KSV 1180	KSV 1280	KSV 1380	KSV 1480	KSV 2180	KSV 2280	KSV 2380	KSV 2480	0.5-2.5 Nm ³ /h

Opcja: przyłącze dla węży, wersja prosta - dodac literę „...G” do kodu zamówieniowego; przyłącze dla węży, wersja kontowa 90° - dodac literę „...W” do kodu zamówieniowego złączka do rur PE i PP DN6 mm z nakrętką - dodac literę „...K” do kodu zam.