



Certificate No. FM163

ISO 9001

spirax sarco

TI-P204-01/P203-01 PL

CH Issue 7/8

DRV7, DRV4

Zawory redukcyjne membranowe, z żeliwa sferoidalnego i staliwa, PN25 i PN40

Opis, wielkości i przyłącza standardowe

Zawory redukcyjne membranowe DRV przeznaczone są do regulacji ciśnienia w instalacjach pary wodnej, wody i sprężonego powietrza, jak również - przy wykonaniu specjalnym membrany siłownika z gumy nitylowej (oznaczenie „N”) - dla olejów.

Wszystkie reduktory DRV posiadają dławnicę mieszkową, co jest rozwiązaniem przyjaznym dla środowiska, bowiem trwale oddziela czynnik roboczy od otoczenia. Ponadto reduktory o średnicach DN25 do DN100 posiadają drugi mieszek - odciążający, co ogranicza wpływ wahań ciśnień: dolotowego i odlotowego na jakość regulacji, oraz pozwala na szczelne domknięcie zaworu przy dużych różnicach ciśnień.

Przypominamy, iż reduktory bezpośredniego działania są regulatorami proporcjonalnymi, zatem stopień otwarcia zaworu redukcyjnego zależy od uchybu regulacji (różnicy wartości zadanej ciśnienia i wartości mierzonej). Spadek ciśnienia odlotowego związany ze wzrostem przepływu jest więc zjawiskiem normalnym.

Uwaga praktyczna: uchyb regulacji jest mniejszy w reduktorach pracujących przy większym stopniu redukcji (stosunek ciśnienia dolotowego do odlotowego). Zatem dla uzyskania różnych ciśnień technologicznych zalecamy w miarę możliwości instalowanie reduktorów zasilanych parą o ciśnieniu źródła, pracujących równolegle, zamiast układów szeregowych.

Oferujemy kilka odmian reduktorów DRV, co pozwala Użytkownikowi na wybór najlepszej wersji dla swoich potrzeb.

DRV7-B	korpus z żeliwa sferoidalnego, grzybek standardowy, przyłącza kołnierzowe DIN PN25 lub gwintowane
DRV4-B	korpus ze staliwa, grzybek standardowy, przyłącza kołnierzowe DIN PN40
DRV7G-B	korpus z żeliwa sfer., grzybek z miękkim uszczelnieniem, przyłącza kołnierzowe DIN PN25 lub gwintowane
DRV4G-B	korpus ze staliwa, grzybek z miękkim uszczelnieniem, przyłącza kołnierzowe DIN PN40

kołnierze	DN15	20	25	32	40	50	65	80	100
gwinty rurowe	R 1/2"	3/4"	1"	1.1/4"	1.1/2"	2"	-	-	-
Kvs	3,4	6,5	11,4	16,4	24	40	58	92	145

Zakres nastawy ciśnienia odlotowego zależy od dwóch elementów:

- sprężyny kalibrującej (żółta, niebieska lub czerwona)
- wielkości siłownika (1 do 5 lub 1N do 5N)

Typ zaworu	typ siłownika	kolor sprężyny	zakres ciśnienia odlotowego [bar m]
DRV7(G)-B1(N)	1 (lub 1N)	żółty	* 0,1 do 0,6
DRV7(G)-B2(N)	2 (lub 2N)	żółty	** 0,2 do 1,2
DRV7(G)-B3(N)	3 (lub 3N)	niebieski	0,8 do 2,5
DRV7(G)-B4(N)	4 (lub 4N)	niebieski	2,0 do 5,0
DRV7(G)-B5(N)	5 (lub 5N)	niebieski	4,5 do 10,0
DRV7(G)-B6(N)	5 (lub 5N)	czerwony	8,0 do 20,0

* DN32 do 50 : 0,15 do 0,6 bar; DN65 do 100 : 0,3 do 0,6 bar

** DN65 do 100 : 0,4 do 1,2 bar

Budowa zaworów DRV wraz z zestawieniem materiałowym oraz listą części zamiennych pokazana jest w karcie katalogowej TI-S12-02/P204-02/P203-02 PL.

Dobór wielkości zaworów

Prosimy korzystać z kart katalogowych:

TI-GCH-27 PL - Nomogram doboru zaworów dla pary wodnej

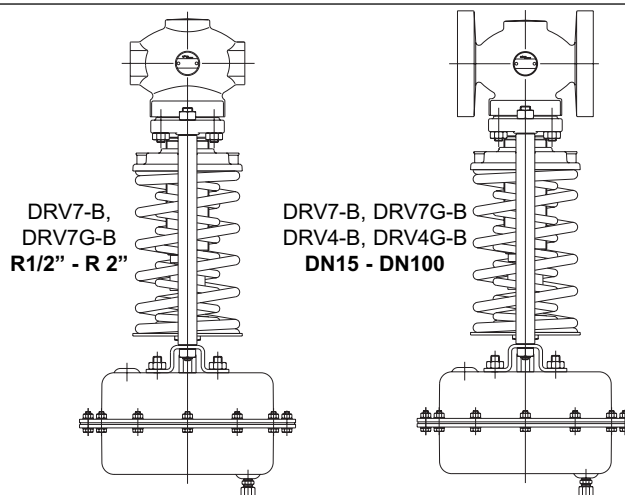
TI-GCH-04 PL - Nomogram doboru zaworów dla wody

Zawory DRV umożliwiają stopień redukcji ($P_{\text{dłotowe}} : P_{\text{odłotowe}}$) większy niż 10:1, jednakże prosimy dla takich przypadków o konsultację z inżynierem Spirax Sarco.

Na życzenie zamawiającego dostarczamy charakterystyki przepływu dla założonych warunków pracy.

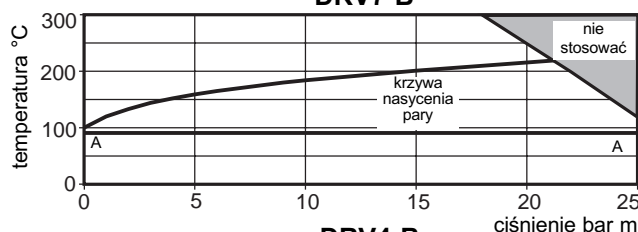
Przykład zamówienia

Zawór redukcyjny membranowy, typ DRV7-B3, zakres ciśnienia odlotowego 0,8 do 2,5 bar, kołnierze DIN PN25, DN50 Zbiornik pośredniczący, typ WS4, gwint R 3/8"

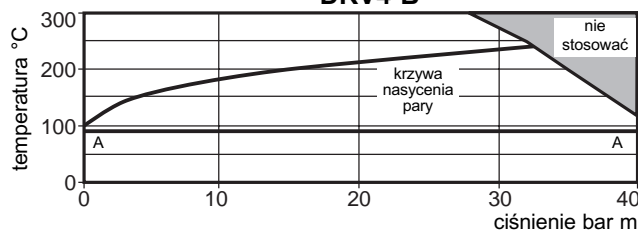


Zakres stosowania

DRV7-B



DRV4-B



A-A Max. temperatura pracy 90°C dla DRV7G-B i DRV4G-B

Parametry graniczne

zawór	DRV7 / DRV4	
Konstrukcja korpusu	PN25 / PN40	
Maksymalna, dopuszczalna temperatura	300°C / 300°C	
Próba hydrauliczna	38 bar m / 47 bar m	
Maksymalna różnica ciśnień Δp	DN15 do DN50	25 bar / 25 bar
	DN65 do DN100	20 bar / 20 bar
Minimalna temperatura otoczenia	0°C / 0°C	

siłownik

typ dla pary / wody	typ dla oleju	konstrukcja korpusu
1	1N	PN2,5
2	2N	PN2,5
3	3N	PN6
4	4N	PN16
5	5N	PN25

Max. temperatura pracy dla siłowników 1 do 5 (membrana EPDM) 125°C
Max. temp. pracy dla siłowników 1N do 5N (membrana Nitylowa) 110°C

Dla instalacji w których temperatura czynnika przekracza wartości dopuszczalne dla siłowników, należy bezwzględnie stosować **zbiorniki pośredniczące WS4** (patrz karta katalogowa TI-S12-03 PL).

Ciężary [kg]

zawór bez siłownika		DN15	DN20	DN25	DN32	DN40	DN50	DN65	DN80	DN100
DRV7,	sprężyna żółta	10,8	11,8	14	18,8	20,4	23,0	31,7	38,2	53,9
	sprężyna niebieska	10,8	11,8	14	18,8	20,4	23,0	31,7	38,2	53,9
DRV7G	sprężyna czerwona	11,8	12,8	15	20,2	21,8	24,4	33,5	40,0	56,5
zmniejszenie ciężaru dla zaworu gwintowanego		-1,7	-2,2	-2,2	-3,6	-3,9	-5,5	-	-	-
DRV4,	sprężyna żółta	11	12,4	14,6	19,8	21,2	25,2	35,5	41,3	58,3
	sprężyna niebieska	11	12,4	14,6	19,8	21,2	25,2	35,5	41,3	58,3
DRV4G	sprężyna czerwona	12	13,4	15,6	21,2	22,6	26,6	37,3	43,1	60,9
siłownik		1 lub 1N	2 lub 2N	3 lub 3N	4 lub 4N	5 lub 5N				
		12,3	6,5	3,9	2,5	2,6				

Wielkości, wymiary [mm]

	DRV7, DRV7G				DRV4, DRV4G		typ siłownika									
	DIN PN25		gwint R		DIN PN40		1		2		3		4		5	
	A1	D	A2	E	A1	D	B	C	B	C	B	C	B	C	B	C
DN15	130	97	88	38	130	96	537	305	511	250	426	208	426	168	411	143
DN20	150	107	102	38	150	105	537	305	511	250	426	208	426	168	411	143
DN25	160	117	134	51	160	113	546	305	520	250	435	208	435	168	420	143
DN32	180	142	144	51	180	140	608	305	582	250	497	208	497	168	482	143
DN40	200	152	150	62	200	150	608	305	582	250	497	208	497	168	482	143
DN50	230	167	180	71	230	166	611	305	585	250	500	208	500	168	485	143
DN65	290	187	-	-	290	187	633	305	607	250	522	208	522	168	507	143
DN80	310	202	-	-	310	201	639	305	613	250	528	208	528	168	513	143
DN100	350	237	-	-	350	236	744	305	718	250	633	208	633	168	618	143

Części zamienne

Lista części zamiennych podana jest w karcie katalogowej TI-S12-02/P204-02/P203-02 PL.

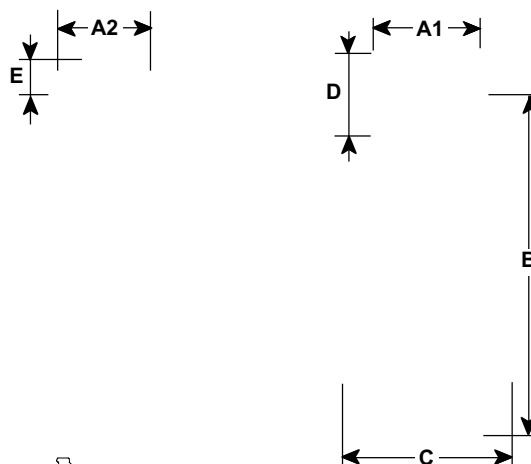
Instalacja

Uwaga! W instalacjach w których temperatura czynnika przekracza wartość dopuszczalną dla membrany siłownika, oraz we wszystkich instalacjach pary wodnej, należy bezwzględnie zainstalować zbiornik pośredniczący WS4 w linii poboru impulsu ciśnienia zredukowanego.

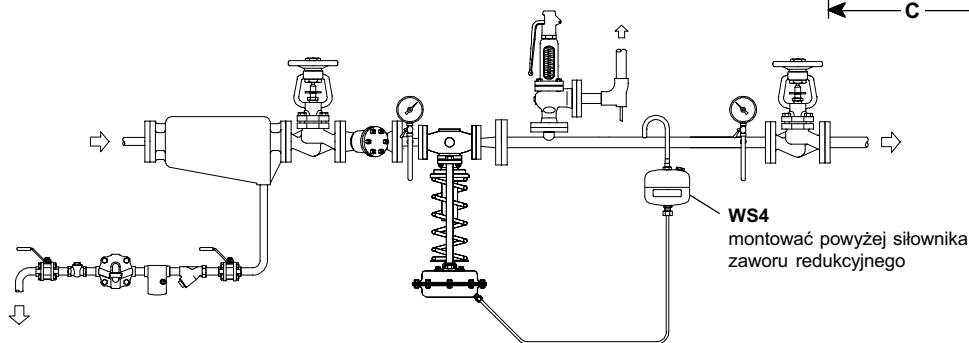
Zbiornik ten musi być napełniony wodą przed uruchomieniem instalacji.

Przykłady zalecanych instalacji stacji redukcyjnych pokazano na rysunkach poniżej.

Szczegółowa instrukcja obsługi dostarczana jest wraz z zaworem.



zalecana instalacja dla pary wodnej



zalecana instalacja dla wody, $t < 125^{\circ}\text{C}$

