

Wskaźniki przepływu z wirnikiem dla cieczy



- Lepkość: 1- 150 mm² /s
- Zakresy przepływu:
0,4 – 4 ... 8 – 100 l/min woda
- p_{maks} 16 bar, t_{maks} 100°C
- Przyłącze procesowe:
gwint wew. G 1/4" ... G 1 1/2"
1/4" ... 1 1/2" NPT
- Materiał:
mosiądz, stal nierdzewna



Biura firmy KOBOLD istnieją w następujących krajach:

ARGENTYNA, AUSTRIA, BELGIA, BRAZYLIA, KANADA, CHINY,
FRANCJA, NIEMCY, WIELKA BRYTANIA, WŁOCHY, HOLANDIA,
PERU, POLSKA, SZWAJCARIA, USA, WENEZUELA

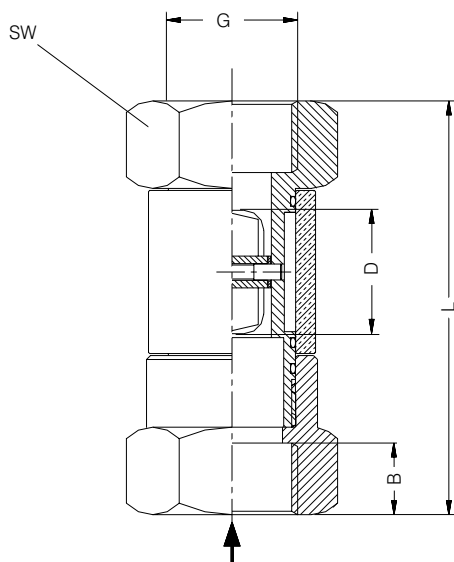
KOBOLD Messring GmbH
Nordring 22-24
D-65719 Hofheim/Ts.
☎ (061 92) 299-0
Fax (061 92) 23398
E-mail: info.de@kobold.com
Internet: www.kobold.com

Typ:
DAH-1

Zastosowanie

Wskaźniki przepływu typu DAH firmy KOBOLD przeznaczone są do stosowania na rurociągach, w których płyną ciecze. Urządzenia te są dostępne z przyłączami gwintowanymi wewnątrz, wykonanymi z mosiądzu lub stali nierdzewnej.

Wymiary



Materiały

- Obudowa: Niklowany mosiądz (DAH-11..) / Stal nierdzewna 1,4305 (DAH-12..)
- Wlot: Niklowany mosiądz (DAH-11..) / Stal nierdzewna 1,4305 (DAH-12..)
- Wziernik: Duran
- O-ringi: NBR (DAH-11..) / Viton (DAH-12)
- Wirnik: POM (DAH-11..) / Hostaflon (DAH-12..)
- Oś wirnika: Stal nierdzewna 1,4305

	Srednica nominalna DN mm	Gwint wewnętrzny G	Gwint wewnętrzny NPT	Długość gwintu B DIN 3852 mm	Długość całkowita L mm	Rozmiar Klucza SW mm
DAH-..01H	8	1/4	1/4"	12	71	36
DAH-..02H	10	3/8	3/8"	12	71	36
DAH-..03H	15	1/2	1/2"	14	86	46
DAH-..04H	20	3/4	3/4"	16	94	46
DAH-..05H	25	1	1"	18	104	46
DAH-..06H	32	1 1/4	1 1/4"	20	120	65
DAH-..07H	40	1 1/2	1 1/2"	22	130	65

Zamawianie (przykład: DAH-1101H R08)

DN	Zakres przepływu l/min woda	Δp przy Q_{max} bar	P_{max} PN	t_{max} °C	Waga kg	Typ		Przyłącze procesowe – gwint	
						Mosiądz	Stal nierdzewna	G	NPT
1/4"	0.4 - 4	0.25	16	100	0.3	DAH-1101H..	DAH-1201H..	R08	N08
3/8"	0.6 - 8	0.25	16	100	0.28	DAH-1102H..	DAH-1202H..	R10	N10
1/2"	1 - 12	0.25	16	100	0.6	DAH-1103H..	DAH-1203H..	R15	N15
3/4"	1 - 25	0.25	16	100	0.65	DAH-1104H..	DAH-1204H..	R20	N20
1"	1.6 - 40	0.25	16	100	0.7	DAH-1105H..	DAH-1205H..	R25	N25
1 1/4"	8 - 80	0.25	16	100	1.5	DAH-1106H..	DAH-1206H..	R32	N32
1 1/2"	8 - 100	0.25	16	100	1.6	DAH-1107H..	DAH-1207H..	R40	N40

Wskaźnik przepływu dla cieczy



- Lepkość: 1- 150 mm² /s
- p_{maks} 16 bar, t_{maks} 100°C
- Przyłącze procesowe:
Gwint wew. G 1/4" do 1 1/2"
1/4" do 1 1/2" NPT
- Materiał:
mosiądz, stal nierdzewna



Biura firmy KOBOLD istnieją w następujących krajach:

ARGENTYNA, AUSTRIA, BELGIA, BRAZYLIA, KANADA, CHINY,
FRANCJA, NIEMCY, WIELKA BRYTANIA, WŁOCHY, HOLANDIA,
PERU, POLSKA, SZWAJCARIA, USA, WENEZUELA

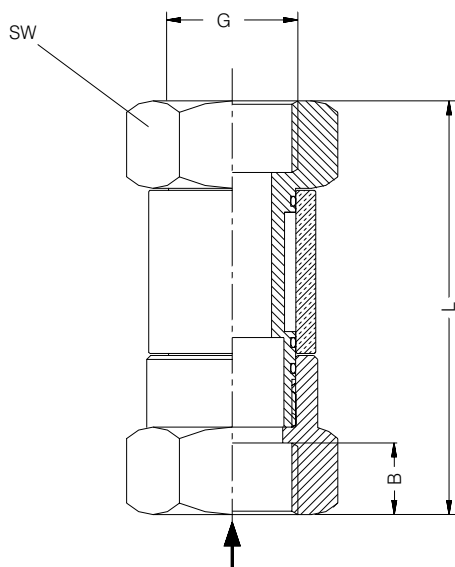
KOBOLD Messring GmbH
Nordring 22-24
D-65719 Hofheim/Ts.
☎ (061 92) 299-0
Fax (061 92) 23398
E-mail: info.de@kobold.com
Internet: www.kobold.com

Typ:
DAH-2

Opis

Wskaźniki przepływu typu DAH firmy KOBOLD przeznaczone są do stosowania na rurociągach, w których płyną ciecze. Urządzenia te są dostępne z przyłączami gwintowanymi wewnątrz, wykonanymi z miedzi lub stali nierdzewnej.

Wymiary



Materiały

- Obudowa: Niklowany miedź (DAH-21..) / Stal nierdzewna 1,4305 (DAH-22..)
- Wlot: Niklowany miedź (DAH-21..) / Stal nierdzewna 1,4305 (DAH-22..)
- Wziernik: Duran
- O-ringi: NBR (DAH-21..) / Viton (DAH-22)

	Średnica nominalna DN mm	Gwint wewnętrzny G	Gwint wewnętrzny NPT	Długość gwintu B DIN 3852 mm	Długość całkowita L mm	Rozmiar Klucza SW mm
DAH-..01H	8	1/4	1/4"	12	70	36
DAH-..02H	10	3/8	3/8"	12	75	36
DAH-..03H	15	1/2	1/2"	14	85	46
DAH-..04H	20	3/4	3/4"	16	95	46
DAH-..05H	25	1	1"	18	105	46
DAH-..06H	32	1 1/4	1 1/4"	20	120	65
DAH-..07H	40	1 1/2	1 1/2"	22	130	65

Zamawianie (przykład: DAH-2201H R08)

DN	Indication range	Δp przy Q_{max}	P_{max}	t_{max}	Waga	Typ		Przyłącze procesowe – gwint	
						Miedź (bez wirnika)	Stal nierdzewna (bez wirnika)	G	NPT
1/4"	8,3	0.2	16	100	0.3	DAH-2101H..	DAH-2201H..	R08	N08
3/8"	11,1	0.2	16	100	0.28	DAH-2102H..	DAH-2202H..	R10	N10
1/2"	31,5	0.2	16	100	0.57	DAH-2103H..	DAH-2203H..	R15	N15
3/4"	38,0	0.2	16	100	0.62	DAH-2104H..	DAH-2204H..	R20	N20
1"	36,5	0.2	16	100	0.65	DAH-2105H..	DAH-2205H..	R25	N25
1 1/4"	125	0.2	16	100	1.5	DAH-2106H..	DAH-2206H..	R32	N32
1 1/2"	125	0.2	16	100	1.6	DAH-2107H..	DAH-2207H..	R40	N40