

Ręczny kalibrator ciśnienia z wbudowaną pompą model CPH6600

Karta katalogowa WIKA CT 16.01

Zastosowanie

- Firmy oferujące usługę kalibracji i przemysł serwisowy
- Laboratoria pomiarowe i kontrolne
- Zapewnienie jakości

Specjalne właściwości

- Pomiary i elektryczne wytwarzanie ciśnienia poprzez zintegrowaną pompę, zakres od -0,8 ... do +20 bar
- Dokładność: 0,025 % (z certyfikatem kalibracyjnym)
- Wytwarzanie/pomiar 4 ... 20 mA oraz 24 V do zasilania przetworników
- Dokładny pomiar temperatury termometrem rezystancyjnym Pt100
- Kompaktowa i wytrzymała konstrukcja



Ręczny kalibrator ciśnienia z wbudowaną pompą
model CPH6600

Opis

Informacje ogólne

Firma WIKA rewolucjonizuje technologię kalibracji ciśnienia w przemyśle procesowym dzięki ręcznemu kalibratorowi ciśnienia CPH6600. Nowy przyrząd to mały, lekki kalibrator wytwarzający ciśnienie do 20 bar oraz próżnię -0,8 bara za pomocą wbudowanej wysokowydajnej pompy elektrycznej.

Model CPH6600 jest nieznacznie większy od precyzyjnego ręcznego wskaźnika ciśnienia CPH6400 i waży mniej niż 1 kg. Ze względu na kompaktową i ergonomiczną konstrukcję CPH6600 jest bardzo lekki i łatwy w obsłudze.

Dokładność

Pompa elektryczna to jedna z kilku głównych elementów modelu. CPH6600 charakteryzuje się dokładnością 0,025 % FS wbudowanego, izolowanego czujnika ciśnienia. Kompensacja temperatury wbudowanego czujnika zapewnia dokładność podczas stosowania kalibratora. Odczyty mogą być wyświetlane w jednej z 15 standardowych jednostkach.

Właściwości

Podłączenie zewnętrznego modułu ciśnienia obsługuje wszystkie moduły ciśnieniowe modelu CPT6600 WIKA, co umożliwia pomiar ciśnienia nawet w szerszym zakresie pomiarowym ciśnienia. Ponadto, możliwy jest także równoczesny pomiar temperatury przy użyciu CPH6600, w połączeniu z zewnętrznym czujnikiem temperatury.

Dodatkowe funkcje, takie jak testowanie przełączników ciśnienia oraz wskazanie odchyłań próby testowej podawanych w procentach zwiększają łatwość użytkowania modelu CPH6600.

Kompletna walizka serwisowa

Dostępne w pełni wyposażone walizki serwisowe do zastosowań konserwacyjnych i naprawczych.

Certyfikat dokładności

Dokładność każdego czujnika ciśnienia modelu CPH6600 potwierdzona jest certyfikatem kalibracji fabrycznej, dołączonym do przyrządu. Na życzenie klienta dostarczamy także certyfikat kalibracji DKD/DAkKS.

Specyfikacja Model CPH6600

Zakresy pomiarowe

Ciśnienie

Ciśnienie względne	-0,8 ... +2 bar	-0,8 ... +10 bar	-0,8 ... +20 bar
Ochrona przed nadciśnieniem	4 bar	13 bar	40 bar
Ciśnienie niszczące	20 bar	20 bar	135 bar
Ciśnienie bezwzględne:	0 ... 2 bar abs.	0 ... 10 bar abs.	
Ochrona przed nadciśnieniem	4 bar abs.	13 bar abs.	
Ciśnienie niszczące	20 bar abs.	20 bar abs.	
Dokładność	0,025 % FS		
Rozdzielczość	5-cyfrowa		

Prąd

Zakres pomiarowy	0 ... 24 mA (maks. obciążenie 1000 Ω)
Rozdzielczość	1 μA
Dokładność	0,015 % mierzonej wartości ±2 μA (symulacja i pomiar)

Napięcie

Zakres pomiarowy	DC 0 ... 30 V
Rozdzielczość	1 mV
Dokładność	0,015 % mierzonej wartości ± 2 μA (pomiar)

Temperatura

Zakres pomiarowy	-40 ... +150 °C
Rozdzielczość	0,01 °C
Dokładność	0,015 % mierzonej wartości ± 20 mΩ lub 0,2 °C dla pełnego łańcucha pomiarowego (termometr oporowy Pt100 i CPH6600)

Przyrząd podstawowy

Przyłącze ciśnieniowe	1/8 NPT (wewnętrzny)
Dopuszczalne media	czyste, suche, niekorodujące gazy kompatybilne z silikonem, pyreksem, RTV, złotem, materiałem ceramicznym, niklem i aluminium
Kompensacja temperatury	15 ... 35 °C
Współczynniki temperatury	0,005 % zakresu/°C poza 15 ... 35 °C
Jednostki	psi, bar, mbar, kPa, MPa, kg/cm ² , mmH ₂ O (4 °C), mmH ₂ O (20 °C), cmH ₂ O (4 °C), cmH ₂ O (20 °C), inH ₂ O (4 °C), inH ₂ O (20 °C), inH ₂ O (60 °F), mmHg (0 °C), inHg (0 °C)

Wyjście

Napięcie zasilające	DC 24 V
---------------------	---------

Zasilanie elektryczne

Baterie	DC 12 V, osiem standardowych baterii AA
Okres żywotności baterii ¹⁾	125 cykli pracy pompy do 20 bar 300 cykli pracy pompy do 10 bar 1000 cykli pracy pompy d 2 bar

Dopuszczalne warunki otoczenia

Temperatura robocza	-10 ... +50 °C
Temperatura przechowywania	-20 ... +60 °C
Wilgotność względna	35 ... 85 % wilgotność względna (bez kondensacji)

1) Podstawowe dane dołączonych baterii.

Obudowa

Materiał	Mieszanka poliwęglanu i ABS
Wymiary	103,3 x 229,0 x 70,7 mm
Masa	950 g

Aprobaty i certyfikaty

Certyfikat zgodności WE

Dyrektywa EMC 2004/108/WE, EN 61326 emisja (grupa 1, klasa B) i odporność (ręczny sprzęt pomiarowy)

Certyfikat

Kalibracja Certyfikat kalibracji 3.1 zgodnie z DIN EN 10204
(opcja: Certyfikat kalibracji DKD/DAkkS)

Dostępne zakresy ciśnień i rozdzielczości

Zakresy ciśnienia i współczynniki

	Ciśnienie względne	-0,8 ... +2 bar	-0,8 ... +10 bar	-0,8 ... +20 bar
	Ochrona przed nadciśnieniem	4 bar	13 bar	40 bar
	Ciśnienie niszczące	20 bar	20 bar	135 bar
Jednostka	Współczynnik konwersji			
psi	1	30,000	150,00	300,00
bar	0,06894757	2,0684	10,342	20,684
mbar	68,94757	2068,4	10342	20684
kPa	6,894757	206,84	1034,2	2068,4
MPa	0,00689476	0,2068	1,0342	2,0684
kg/cm ²	0,07030697	2,1092	10,546	21,092
cmH ₂ O (4 °C)	70,3089	2109,3	10,546	21093
cmH ₂ O (20 °C)	70,4336	2113,0	10565	21130
mmH ₂ O (4 °C)	703,089	21093	-	-
mmH ₂ O (20 °C)	704,336	21130	-	-
inH ₂ O (4 °C)	27,68067	830,42	4152,1	8304,2
inH ₂ O (20 °C)	27,72977	831,89	4159,5	8318,9
inH ₂ O (60 °F)	27,70759	831,23	4156,1	8312,3
mmHg (0 °C)	51,71508	1551,5	7757,3	15515
inHg (0 °C)	2,03602	61,081	305,40	610,81

Właściwości

Temperatura, natężenie i napięcie prądu

Wejście Pt100 termometru rezystancyjnego (RTD) do pomiaru temperatury z dokładnością $\pm 0,2$ °C dostępne jako opcja. Ponadto kontroler mierzy i symuluje sygnał prądowy pętli 4 ... 20 mA, może mierzyć do 30 V prądu stałego DC, oraz dostarczany jest z wewnętrznym zasilaniem 24 V DC kalibrowanego przetwornika.

Wyświetlacz

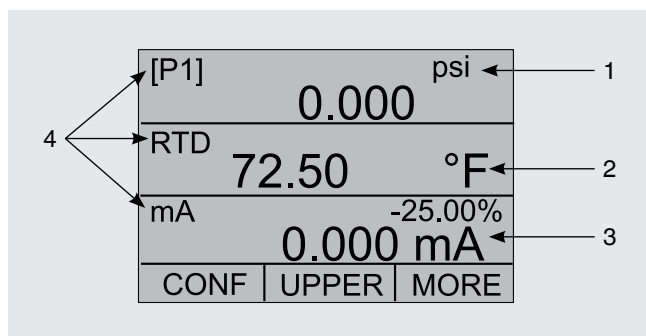
Model CPH6600 równocześnie wyświetla maksymalnie trzy wartości kalibracji.

Oznacza to, że wewnętrzny czujnik ciśnienia, zewnętrzny czujnik ciśnienia, temperatura (z opcjonalnego czujnika temperatury) lub dane elektryczne (mA lub DC V) mogą być wyświetlane równocześnie. Przyrząd wyposażony jest w duży graficzny wyświetlacz LCD z podświetleniem.

Zakresy ciśnień

Model CPH6600 może być dostarczany w różnych zakresach 2 bar, 10 bar lub 20 bar ciśnienia względnego oraz 2 bar, 10 bar lub 20 bar ciśnienia bezwzględnego. Po naciśnięciu przycisku każdy zakres ciśnienia może być wytwarzany przez wbudowaną pompę. Dokładna regulacja wykonywana jest wewnętrznym suwakiem pojemności.

Wygląd wyświetlacza



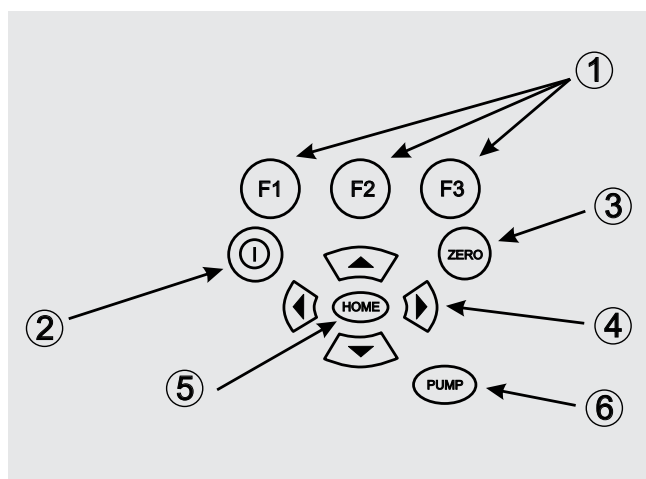
Funkcje

Nowy kalibrator ciśnienia CPH6600 wyposażony jest w pełen zakres wygodnych funkcji. Testy przełączania można wykonać na wejściu wewnętrznego lub zewnętrznego ciśnienia. Odchyłka pozycji testowanej obliczana jest bezpośrednio z CPH6600 i podawana na wyświetlaczu. Dostępna jest funkcja tłumienia. Jednym przyciskiem można zapamiętać i pobierać do pięciu często stosowanych nastaw przyrządu.

Kompaktowy i wytrzymały

Model CPH6600 ma kompaktową i wytrzymałą konstrukcję, i zasilany jest ośmioma standardowymi bateriami AA. Dzięki wewnętrznej funkcji oszczędzania energii CPH6600 okres żywotności baterii pozwala na przynajmniej 125 cykli pompy do 20 bar, 300 cykli pompy do 10 bar oraz 1000 cykli pompy do 2 bar.

Klawiatura



1) Jednostki ciśnienia

Wskazanie jednostki ciśnienia (wybór z 15 jednostek ciśnienia)

2) Jednostki

Wskazanie jednostki pomiaru

3) Zakres

Wskazanie zakresu 4 ... 20 mA (wyłącznie dla funkcji mA oraz mA pętli prądowej)

4) Główne parametry

Wskazanie aktualnie mierzonych parametrów

1) Przyciski funkcyjne

Konfiguracja kalibratora

2) Przycisk wł/wył (ON/OFF)

Włączanie/wyłączanie kalibratora

3) Przycisk ZERO

Zerowanie pomiaru ciśnienia

4) Przyciski strzałek

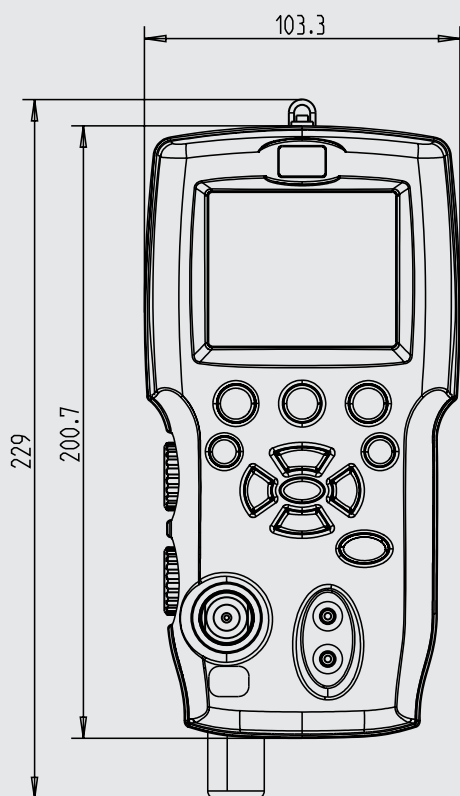
Kontrola aktualnego źródła/symulacji prądu i regulacja wartości granicznych pompy oraz wartości granicznej błędu w %

5) Przycisk HOME

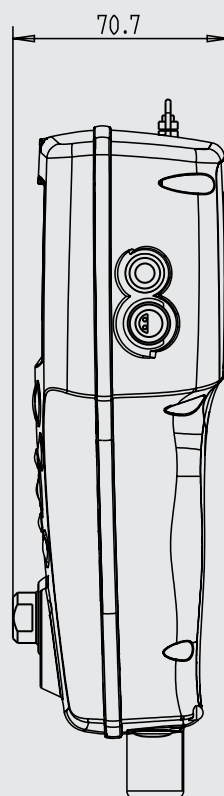
Powrót do głównego menu [HOME]

Wymiary w mm

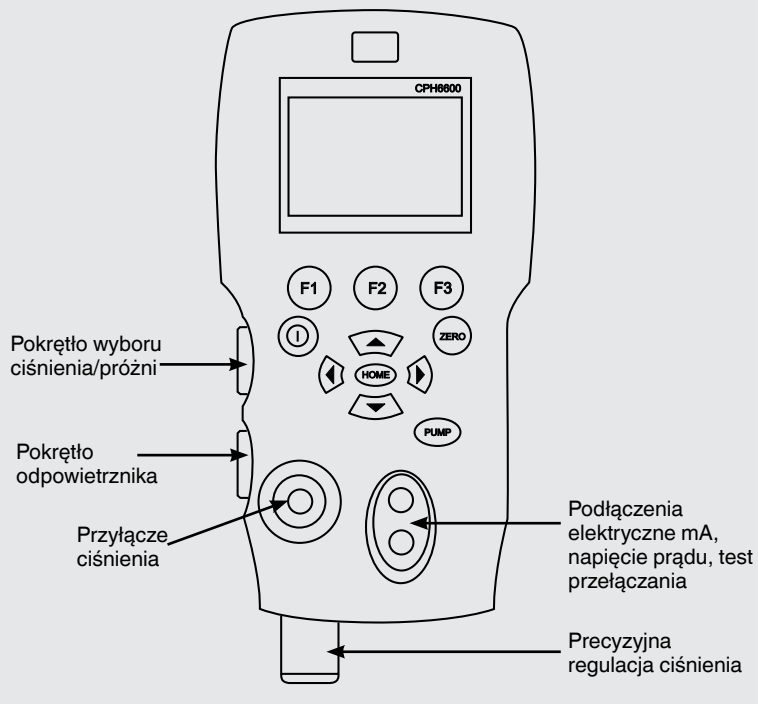
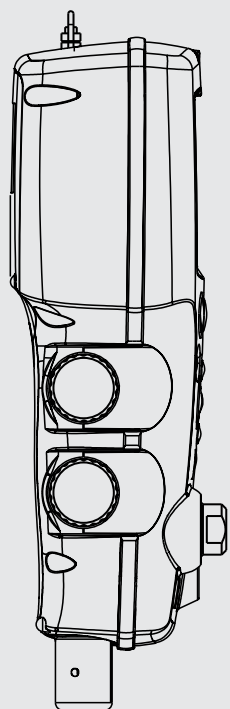
Widok z przodu



Widok z prawej strony

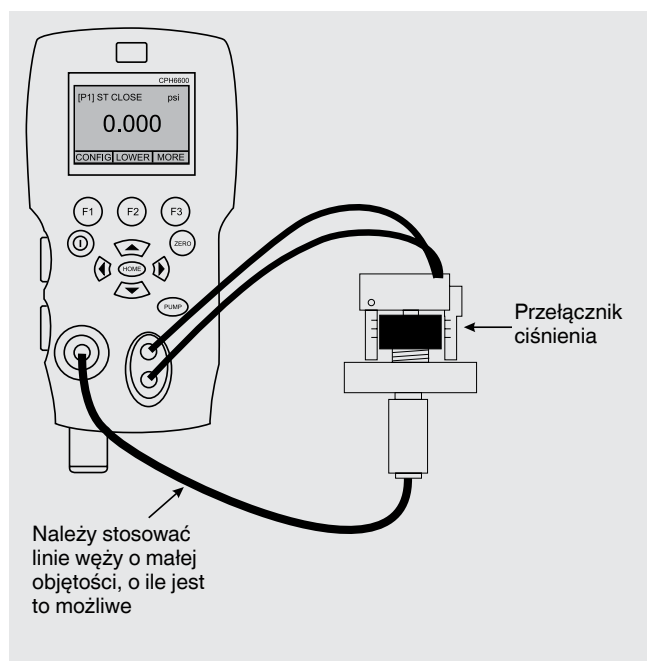


Widok z lewej strony



Specjalne tryby robocze

Tryb roboczy: test przełączania ciśnienia



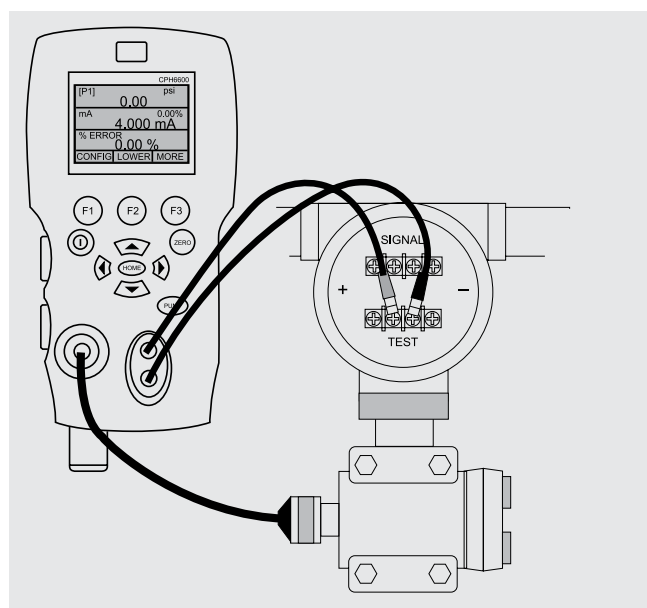
Test przełączania ciśnienia

Dzięki funkcji przełączania ciśnienia CPH6600 wskazuje wartości ciśnienia otwarcia i zamknięcia przełącznika. Ponadto może być obliczona histereza.

W trybie testowania przełączania zwiększona jest prędkość aktualizacji wyświetlacza, aby umożliwić szybkie wychwycenie zmian ciśnienia na wejściach.

Jeżeli jest to konieczne temperatura otoczenia lub medium może być mierzona w tym samym czasie zewnętrznym termometrem rezystancyjnym Pt100.

Tryb roboczy: przekaźniki kalibracji i funkcja błędu procentowego



Przekaźniki kalibracji

Funkcja pomiaru mA umożliwia odczyt wyjścia aktualnie kalibrowanego urządzenia 4 ... 20 mA. Odczyt można wykonać:

- 1) **Pasywnie** – gdy urządzenie bezpośrednio podczas testu wytwarza 4 ... 20 mA. Wartość odczytywana jest przez kalibrator.
- 2) **Aktywnie** – gdy kalibrator dostarcza zasilanie 24 V DC do urządzenia testowanego w celu zasilania urządzenia podczas odczytu sygnału 4 ... 20 mA.

Kalibrator wyposażony jest w unikalną funkcję obliczania błędu wartości ciśnienia jako procent zakresu pętli 4 ... 20 mA. W tryb błędu procentowego wykorzystywane są 3 ekrany. Tryb ten charakteryzuje się unikalną strukturą menu. Równocześnie wyświetlane są ciśnienie, mA i błąd procentowy.

Przykład:

Przypuśćmy, że testowany zakres pomiarowy ciśnienia wynosi 2 bar, a wyjścia odpowiadają sygnałowi 4 ... 20 mA. Użytkownik może zaprogramować w kalibratorsie zakres ciśnienia od 0 do .2 bar, a kalibrator obliczy i wyświetli odchylenie lub błąd jako % wartości wyjścia 4 ... 20 mA. Eliminuje to konieczność ręcznych obliczeń oraz jest pomocne, gdy trudno jest ustawić dokładne ciśnienie przy użyciu pompy zewnętrznej.

Pułapka brudu

Kalibrator CPH6600 może być używany wyłącznie do suchych i czystych urządzeń testowych. Zabrudzenie wewnętrznej pompy, na przykład przez zabrudzone urządzenie testowe, może spowodować uszkodzenie lub konieczność czyszczenia pompy.

Zastosowanie pułapki brudu specjalnie zaprojektowanej do modelu CPH6600 może zapobiec zabrudzeniu pompy wewnętrznej.

Stosowanie pułapki brudu

Pułapka brudu jest zamocowana ręcznie do przyłącza ciśnieniowego kalibratora. Stosowaną uszczelką jest O-ring znajdujący się w gwincie zewnętrznym 1/8 NPT pułapki brudu. Maksymalne dopuszczalne ciśnienie robocze ograniczone jest do 35 bar.

Urządzenie testowe montowane jest do górnego przyłącza pułapki, z odpowiednim uszczelnieniem. Jako przyłącze do urządzenia testowego jest stosowany uniwersalny gwint wewnętrzny 1/8 NPT lub gwint wewnętrzny 1/8 BSP. Należy użyć klucza 7/8" lub 23 mm do sześciokątnego otworu, aby połączyć urządzenie z pułapką brudu.

Należy zdjąć i oczyścić pułapkę brudu, jeśli w przezroczystej komorze widoczne są wilgoć lub brud.

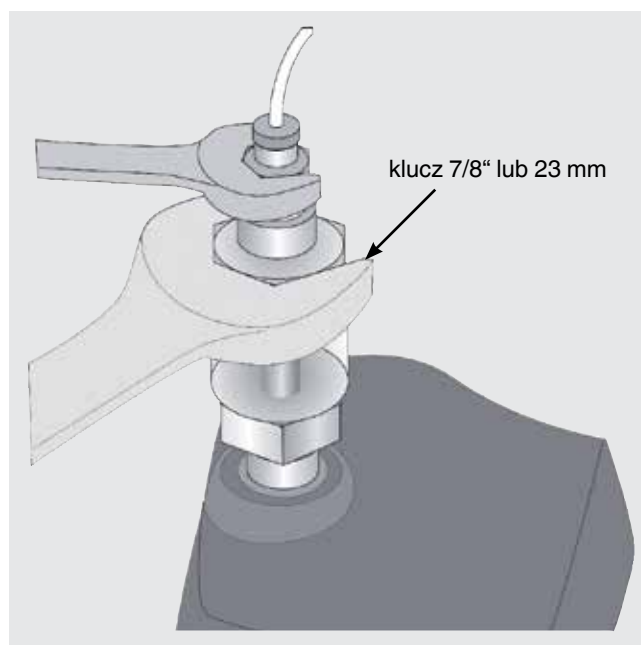
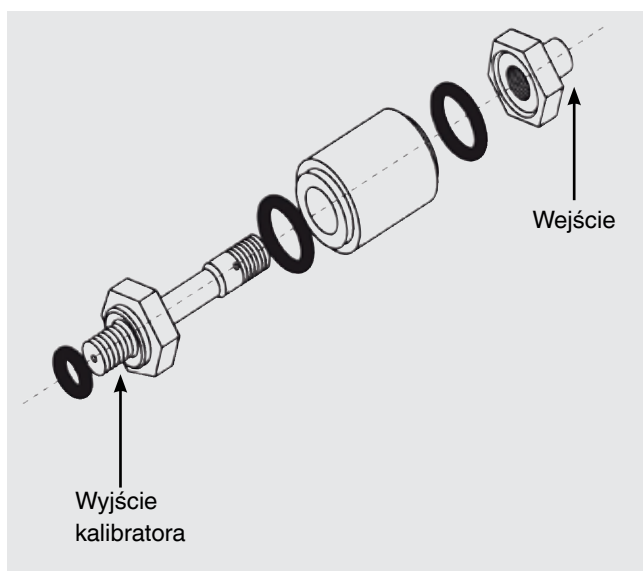
Po odkręceniu górnego przyłącza osadnika można wyjąć przezroczystą komorę akrylową i O-ringi, a następnie oczyścić czystą szmatką.



Ręczny kalibrator ciśnienia z zamontowanym z pułapką brudu



Pułapka brudu



Zakres dostawy

- Ręczny kalibrator ciśnienia z wbudowaną pompą Model CPH6600
- Instrukcja obsługi
- Kable testowe
- Wąż kalibracyjny ze gwintem zewnętrznym 1/8 NPT
- Zestaw złączek składający się z:
 - gwint 1/8 NPT wew./ 1/4 NPT wew.
 - gwint 1/8 NPT wew./ 1/4 BSP wew.
 - gwint 1/8 NPT wew./ 1/2 NPT wew.
- Taśma PTFE uszczelniająca połączenia gwintowe
- Osiem baterii AA
- Certyfikat kalibracji 3.1 zgodnie z DIN EN 10204



Ręczny kalibrator ciśnienia z walizką serwisową

Akcesoria

- Pułapka brudu
- Termometr rezystancyjny Pt100
- Zestaw baterii czterech akumulatorów AA
- Zestaw ładowarki akumulatorów z 4 akumulatorami AA, szybką ładowarką, przewodem zasilania oraz adapterami.
- Walizka serwisowa

Opcja

- Certyfikat dokładności 0,025 % wydany przez DKD/DAkkS)

Dane do zamówienia

Model / Jednostka / Zakres ciśnienia / Typ certyfikatu / Czujnik temperatury / Kalibracja temperatury / Osadnik zanieczyszczeń / Obudowa transportowa/ Dodatkowe informacje dotyczące zamówień.

© 2009 WIKA Alexander Wiegand SE & Co. KG. Wszelkie prawa zastrzeżone.
Specyfikacje podane w niniejszym dokumencie zawierają dane techniczne aktualne w chwili oddania do druku niniejszego dokumentu.
Zastrzegamy sobie prawo do wprowadzania zmian niniejszych specyfikacji i materiałów.



WIKA Polska
spółka z ograniczoną odpowiedzialnością sp. k.
Ul. Łęgska 29/35, 87-800 Włocławek
Tel.: (+48) 54 23 01 100
Fax: (+48) 54 23 01 101
E-mail: info@wikapolska.pl
www.wikapolska.pl