

# Precyzyjny ręczny kalibrator ciśnienia Model CPH6400

Karta katalogowa WIKA CT 14.01

## Zastosowanie

- Firmy oferujące usługę kalibracji/ przemysł usługowy
- Firmy serwisowe i konserwacyjne
- Wydziały produkcyjne przyrządów i regulatorów
- Zapewnienie jakości

## Specjalne właściwości

- Przyrządy cyfrowe z łatwymi do wymiany czujnikami ciśnienia (typu plug and play)
- Zakresy ciśnień od 0...400 mbar do 0 ... 6000 bar (także dostępne próżniowe i do zakresu ciśnienia bezwzględnego)
- Dokładność do 0,025 % (zaw. certyfikat kalibracji)
- Zakres ciśnienia min.-, max.- oraz funkcja rejestratora
- Dostępne oprogramowanie PC oraz pełne zestawy serwisowe (łącznie z generatorami ciśnienia)

## Opis

### Właściwości

Szeroki zakres czujników ciśnienia umożliwia różny zakres odczytu do 6000 bar, dzięki czemu operator zawsze dysponuje dostępnym rozwiązaniem odpowiadającym danej aplikacji. Poszczególne czujniki można szybko wymienić bez użycia narzędzi (Plug & Play). Następnie są one automatycznie rozpoznawalne przez wskaźnik cyfrowy. Ponadto przyrząd wywiera wrażenie dużym, łatwym do odczytu (możliwe podświetlenie) wyświetlaczem, trwałą obudową oraz łatwą, prostą obsługą.

### Funkcjonalność

Oprócz mobilnego pomiaru charakteryzującego się wysoką precyzją przyrząd ma również inne przydatne funkcje, takie jak: rejestracja krzywych ciśnienia (dzięki funkcji logowania), testowanie przecieków (dzięki funkcji wielkości ciśnienia) oraz oznaczanie wartości szczytowych pików (dzięki funkcji Min/Max). Powyższe przydatne funkcje można łatwo uruchomić lub wyłączyć przez naciśnięcie odpowiednich przycisków.



Precyzyjny ręczny kalibrator ciśnienia model CPH6400

### Oprogramowanie

Oprogramowanie PrintCal firmy WIKA umożliwia przesyłanie zebranych danych, zapamiętanych w CPH6400, do komputera PC przez złącze USB, gdzie może być zapamiętany w pliku EXCEL® w celu udokumentowania oraz dla przyszłej oceny. Ponadto PrintCal zapewnia możliwość wspomaganą komputerowo kalibracji przyrządów pomiarowych ciśnienia z wykorzystaniem CPH6400.

### Kompletne zestawy testowe i serwisowe

Dostępne są różne walizki do aplikacji konserwacyjnych i serwisowych. Obejmują zestawy serwisowe z lub bez pompy ciśnieniowej, z ładowarką, łącznikiem itp.

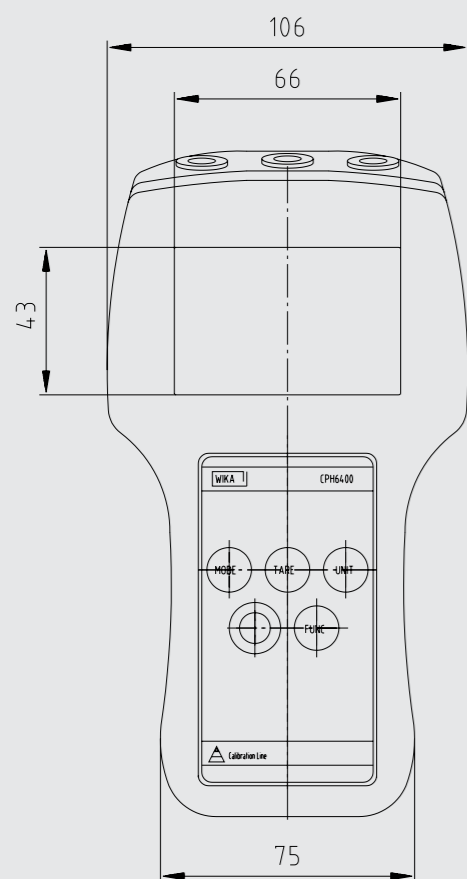
### Certyfikowana dokładność

Certyfikat kalibracji fabrycznej każdego przetwornika ciśnienia potwierdza całkowitą niepewność łańcucha pomiaru. Opcjonalnie dostępny jest certyfikat kalibracji DKD/DAkKS.

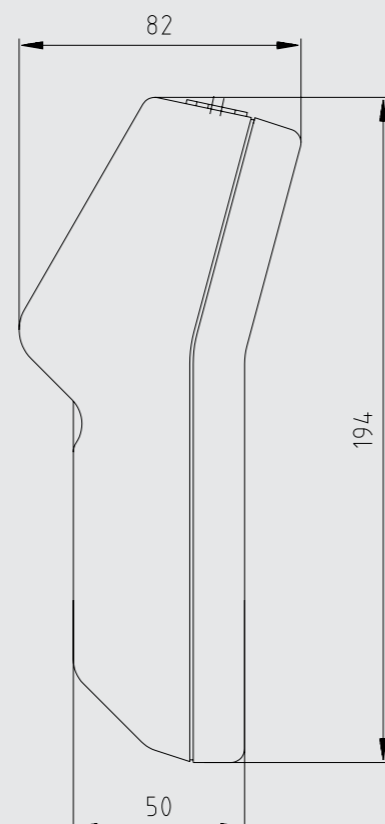
## Wymiary w mm

### Urządzenie cyfrowe CPH6400

#### Widok z przodu

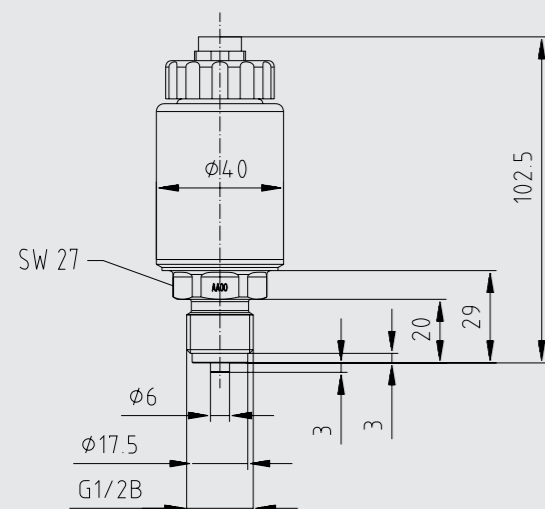


#### Widok z boku

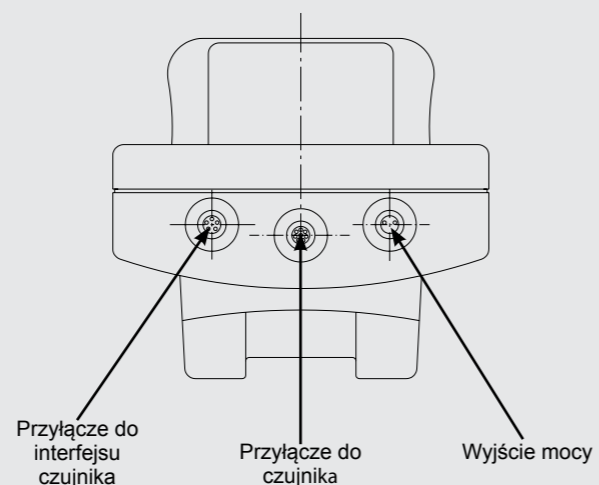


## Wymiary w mm

### Przetwornik ciśnienia CPT6400



#### Widok z góry



## Dane techniczne

### Precyzyjny ręczny kalibrator ciśnienia CPH6400 (pełen łańcuch pomiarowy)

Czujnik		1 przetwornik ciśnienia (wymienialny bez użycia narzędzi) <sup>1)</sup>								
Zakres ciśnienia (standard)	bar	0,4	1,6	6	16	40	100	600	1000	
Dopuszczalne przeciążenie	bar	2	10	35	80	80	200	500	1200	1500
Ciśnienie niszczenia	bar	2,4	12	42	96	400	800	1200	2400	3000
Dokładność (łańcuch pomiarowy)		0,025 % FS* lub 0,1 % mierzonej wartości (w zależności od tego, która wartość jest wyższa)								
Zakres ciśnienia (wysokie ciśnienie)	bar	1600	2500	4000	5000	6000				
Dopuszczalne przeciążenie	bar	2300	3500	5000	6000	7000				
Ciśnienie niszczenia	bar	4000	6000	8000	10000	11000				
Dokładność (łańcuch pomiarowy)		0,1 % FS								
Typ ciśnienia		{oprócz podanych powyżej ciśnień dostępne są próżnia, zakres dwukierunkowy, ciśnienie bezwzględne}								
Jednostki ciśnienia		bar, mbar, kPa, mmHg, inHg und psi (do wyboru w zależności od zakresu pomiarowego)								
Aktywna kompensacja temperatury	°C	10 ... 40								
Temperatura otoczenia	°C	0 ... 50								

## Dane techniczne

### Urządzenie cyfrowe CPH6400

Wyświetlacz		duży graficzny wyświetlacz, z podświetleniem, wybór wł./wył. (On/Off)
Rozdzielczość wyświetlacza		do 6 cyfr; wybierane
Zakres pomiarowy (ciśnienie):	Wartość	5/sek.
Funkcje		pamięć min.-, max.-; wartość ciśnienia, korekcja przesunięcia zakresów ciśnienia miernika, funkcja rejestratora
Rejstrator danych		do 1000 wartości; czas cyklu: regulowany od 1 ... do 3600 sekund
Interfejs		USB
Zasilanie		wewnętrzna ładowana bateria litowo-jonowa (czas ładowania: < 6 h; alternatywnie: zasilanie sieciowe przez ładowarkę)
Czas pracy baterii	h	około 25
Dopuszczalna		
■ wilgotność względna	% r. F.	0 ... 85 (bez kondensacji wilgoci; przy 50°C)
■ temperatura przechowywania	°C	-20 ... +60
Obudowa		poliamid 12, klawiatura membranowa, przezroczyste panele
Stopień ochrony		IP65
Waga	g	około 480
Zatwierdzenie CE		
■ Norma EMV		2004/108/EG, EN 61 326 Emisja ( Grupa 1, Klasa B) odporność na zakłócenia (obszar przemysłowy)

## Dane techniczne

### Kontrolny przetwornik ciśnienia CPT6400

Przyłącze ciśnienia		≤ 1000 bar: G ½ B; {na zapytanie różne przyłącza}
		> 1000 bar: M 16 x 1,5 wew., z uszczelnieniem stożkowym
Materiał		materiał części zwilżanych stal CrNi (zakres ciśnienia > 25 bar dodatkowo ze stali CrNi lub Elgiloy®)
Wewnętrzny płyn transmisyjny		olej syntetyczny (jedynie do zakresu ciśnień do 25 bar)
Dopuszczalne zakresy temperatury		
■ medium	°C	-20 ... +80
■ przechowywanie	°C	-40 ... +85
Obudowa		stal CrNi
Przyłącze elektryczne		okrągła wtyczka, 8-pinowa
Stopień ochrony		IP65 (z podłączonym kablem)
Waga	g	około 220
Zatwierdzenie CE		89/336/EWG emisja zakłóceń i odporności zgodny z EN 61 326. 97/23/EG Dyrektywa dotycząca urządzeń ciśnieniowych (Moduł H)
■ Norma ciśnieniowa		97/23/EG, PS >200 bar dyrektywa dotycząca urządzeń ciśnieniowych (Moduł A)
■ Norma EMV		2004/108/EG, EN 61 326 Emisja ( Grupa 1, Klasa B) odporność na zakłócenia (obszar przemysłowy)

1) W każdym CPH6400 można zapamiętać zestawy danych kalibracji dla 10 przetworników ciśnienia

\*) Kalibracja w temperaturze 23°C w pozycji pionowej z dolnym podłączeniem ciśnieniowym

{ } Pozycje w nawiasach klamrowych stanowią opcje dostępne za dodatkową opłatą.

## Zakres dostawy

- CPH6400
- Ładowarka baterii
- Certyfikat kalibracji 3.1 zgodnie z DIN EN 10 204
- Wybór czujników

## Opcje

- Dokładność certyfikowana DKD/DAkKS

## Wyposażenie

### Przyłącza

- Różne złączki
- Szybkozłącze procesowe "Minimess" Quick-Connect

### Zasilanie

- Ładowarka baterii

### Przewód łączący

- Kabel interfejsu USB

### Generowanie ciśnienia

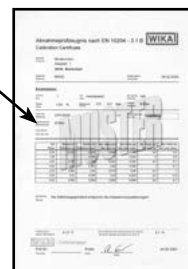
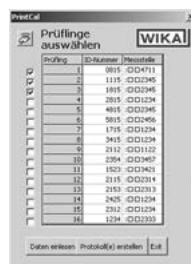
- Pneumatyczne pompy testowe
- Hydrauliczne pompy testowe

### Walizka serwisowa

- Walizki testowe i pomiarowe
- Różne walizki testowe i pomiarowe zawierające pompę testową

### Oprogramowanie

- Narzędzie do drukowania certyfikatu kalibracji PrintCal



## Oprogramowanie: PrintCal



## CPH6400- walizka serwisowa z pompą testową CPP30

## Produkty i usługi objęte naszym programem technologii testowania i kalibracji

- Usługi kalibracji DKD/DAkKS dla ciśnienia
- Naprawy jednostek kalibracyjnych różnych producentów
- Przenośne przyrządy do mierzenia ciśnienia do zadań testowania i kalibracji
- Jednostki precyzyjnego pomiaru ciśnienia oraz kontrolery ciśnienia
- Główne normy ciśnieniowe
- Rozwiązania systemu technologii testowania
- Usługi kalibracji DKD/DAkKS dla temperatury
- Kalibratory temperatury z suchym otworem pomiarowym
- Kąpielowe kalibratory temperatury
- Przyrządy do mierzenia temperatury do zadań testowania i kalibracji
- Termometry precyzyjne
- Główne normy temperatury
- Konsultacje i szkolenia

Specyfikacje i wymiary podane w niniejszej karcie przedstawiają stan konstrukcyjny aktualny w momencie wydruku. Istnieje możliwość wprowadzenia modyfikacji i zmian specyfikacji materiałowej bez wcześniejszego powiadomienia.

