

Precyzyjny kalibrator Model CPH6000

Karta katalogowa WIKA CT 15.01

Zastosowanie

- Firmy oferujące usługę kalibracji/ przemysł usługowy
- Urządzenia utrzymania ruchu
- Warsztaty kontrolne i wydziały zajmujące się oprzyrządowaniem
- Zapewnienie jakości

Specjalne właściwości

- Cyfrowy panel z łatwymi do wymiany czujnikami ciśnienia (opcjonalnie czujniki mogą być zamontowane poza urządzeniem)
- Zakres ciśnienia od 0 ... 250 mbar do 0 ... 6000 bar
- Klasa dokładności 0,025 % (zaw. certyfikat kalibracji)
- Funkcja kalibracji i testu wyłącznika ciśnienia
- Oprogramowanie PC i kompletna walizka serwisowa (z pompą)

Opis

Przeznaczenie

W celu zapewnienia optymalnych rozwiązań, w każdym z zastosowań urządzenia dostępna jest szeroka gama czujników ciśnienia. Z dokładnością 0,0025% i z zakresem ciśnienia do 6000 bar wszystkie czujniki są łatwe i wygodne do wymiany bez użycia dodatkowych narzędzi. Czujnik ciśnienia może być zamontowany na urządzeniu lub poza nim za pomocą kabla (dł. ok. 1m). W przypadku wymiany czujnika urządzenie automatycznie rozpoznaje nowy zakres pomiaru bez konieczności ręcznej zmiany konfiguracji przez operatora.

Funkcjonalność

Pozycja ustawienia w menu zawiera trzy tryby operacyjne do wyboru: POMIAR/ KALIBRACJA i TEST PRZEŁĄCZNIKA CIŚNIENIA. W trybach KALIBRACJA i TEST PRZEŁĄCZNIKA CIŚNIENIA istnieje możliwość zapamiętania danych kalibracyjnych dla kilku kalibracji. Urządzenie posiada również możliwość automatycznego ustalenia histerezy przełączania przy pomocy asystenta w menu. Elektryczne i sygnałowe połączenia urządzeń testowych są zabezpieczone przed działaniem warunków szkodliwych za pomocą gumowych uszczeltek.



Precyzyjny kalibrator CPH6000

Oprogramowanie

Do oceny i dokumentacji danych kalibracyjnych zebranych w urządzeniu CPH 6000 służą dwa programy komputerowe. Za pomocą PrintCal (oparty na EXCEL) dane mogą być automatycznie przetworzone do postaci gotowego do druku certyfikatu kalibracji. Oprogramowanie EasyCal poza komputerową kalibracją, pozwala dodatkowo na zarządzanie danymi kalibracji w ramach bazy danych Access. Do przekazywania danych z urządzenia służy interfejs RS 232 lub USB.

Kompletne zestawy serwisowe i testowe

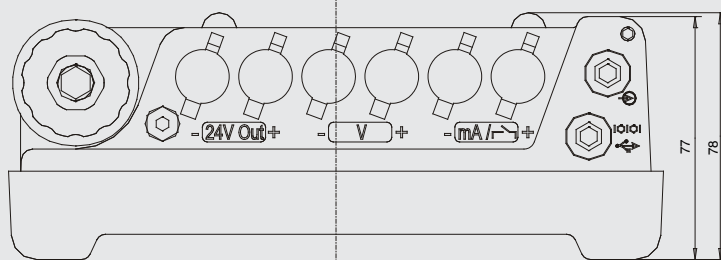
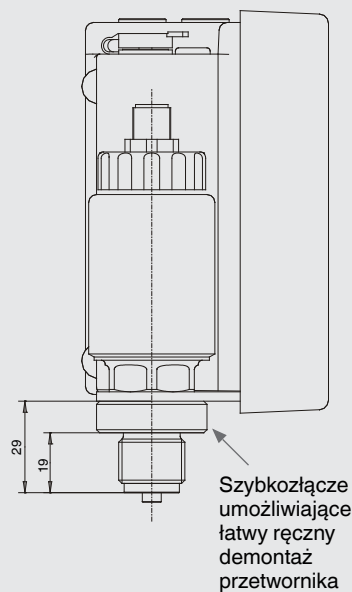
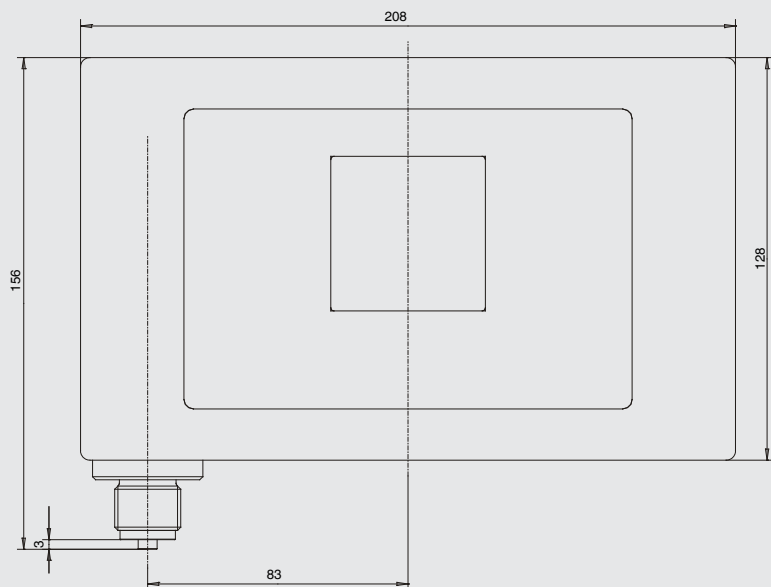
Dostępnych jest kilka konfiguracji w pełni wyposażonych walizek z oprzyrządowaniem serwisowym. Walizki serwisowe zawierają generator ciśnienia, moduł ładowania baterii, zestaw kabla pomiarowego, adaptory łącznikowe ciśnienia.

Certyfikat dokładności

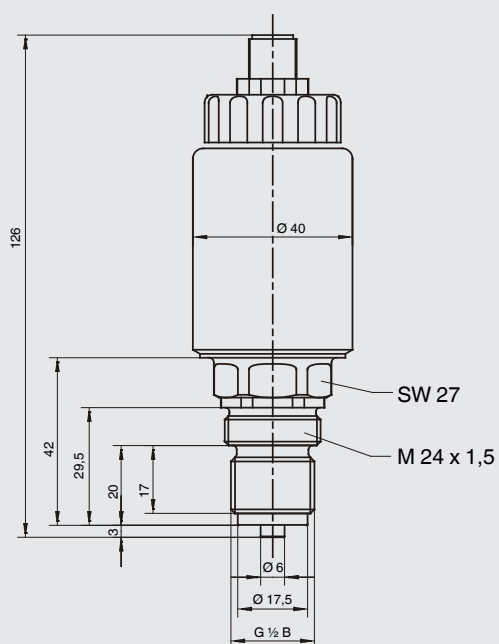
Dokładność każdego przetwornika ciśnienia potwierdzona jest certyfikatem. Do urządzenia dołączony jest fabryczny certyfikat kalibracji. Na zapytanie dostarczamy również certyfikat kalibracji DKD/DAkKS dla urządzenia wystawiony przez nasze fabryczne laboratorium DKD/DAkKS.

Wymiary w mm

Cyfrowa konsola CPH6000



Przetwornik ciśnienia CPT6000



Specyfikacja		Precyzyjny kalibrator CPH6000										
Czujnik		1 przetwornik ciśnienia (wymiana bez użycia narzędzi) ¹ ; opcja: zew. obsługa poprzez 1,2 m kable										
Zakres ciśnienia	bar	0.25	0.4	0.6	1	1.6	2.5	4	6	10	16	
Dopuszczalne obciążenia	bar	1.6	2	4	5	10	10	17	35	35	80	
Ciśnienie niszczące	bar	2.4	2.4	4.8	6	12	12	20.5	40	42	96	
Dokładność cyklu pomiaru		0.025 % FS ²⁾										
Zakres pomiarowy	bar	25	40	60	100	160	250	400	600	1,000		
Dopuszczalne obciążenie	bar	80	80	120	200	320	500	800	1,200	1,500		
Ciśnienie niszczące	bar	96	96	550	800	1,000	1,200	1,700	2,400	3,000		
Dokładność cyklu pomiaru		0.025 % FS ²⁾										
Zakres pomiarowy	bar	1,600	2,500	4,000	5,000	6,000						
Dopuszczalne obciążenie	bar	2,300	3,500	5,000	6,000	7,000						
Ciśnienie niszczące	bar	4,000	6,000	8,000	10,000	11,000						
Dokładność cyklu pomiaru		0.1 % FS ²⁾										
Typ ciśnienia		{Oprócz wyżej podanych ciśnień; próżnia, dwukierunkowe zakresy i ciśnienie bezwzględne są dostępne;} {dwukierunkowe zakresy (±): minimalna rozpiętość 500 mbar, np. -250 Mbar ... +250 Mbar}										
Jednostki ciśnienia		15 standardowych jednostek i jedna dowolnie programowalna jednostka, patrz strona 4, struktura menu										
Aktywna kompensacja temperatury	°C	0 ... 50										
Dopuszczalna temperatura otoczenia	°C	0 ... 50										
Kalibracja		certyfikat kalibracji fabrycznej (opcjonalnie: certyfikat kalibracji DKD/DAkks)										

Specyfikacja		CPH6000 urządzenie cyfrowe										
Tryb kalibracji		Pomiar, Kalibracja and test przełącznika										
Wyświetlacz		Duży wyświetlacz graficzny kolorowy do odczytu sygnałów i dodatkowych informacji										
Rozdzielczość wyświetlacz		do 6 cyfr; do wyboru										
Mierzony zakres (ciśnienia)		2 wartości/sec.										
Funkcje		funkcja KALIBRACJI, TESTU PRZEŁĄCZNIKA, pamięć min-, max, tara, alarm min-, max (wizualny), filtr (średnia ruchoma), korekta przesunięć, funkcja oszczędzania energii										
Funkcje kalibracji												
■ Zakres pamięci		do 16 pozycji testowych										
■ Punkty testowe/pozycja testowa		do 32 punktów porównawczych										
Funkcja - TEST PRZEŁĄCZNIKA:		ustalenie punktów przełączania i automatyczna kalkulacja histerezy										
Zasilanie: napięcie **												
■ Zakres ciśnienia	V	0 ... 1; 0 ... 2; 0 ... 5; 0 ... 10										
■ Rozdzielczość	mV	0,1										
■ Klasa dokładności	mV	0,5										
Zasilanie: natężenie **												
■ Zakres ciśnienia	mA	0 ... 20; 4 ... 20										
■ Rozdzielczość	µA	1										
■ Klasa dokładności	µA	1,6										
Zasilanie na wyjściu:		24 V [obciążenie: max. 50 mA; min 20 mA] (aktywne z menu)										
Inetrfajs		RS-232 & USB										
Zasilanie		wew. ładowarka litowo-jonowa (czas ładowania: < 6 h;)										
Czas pracy baterii	h	około 8										
Dopuszczalna wilgotność	% r.F.	0 ... 85 (wilgotność względna bez kondensacji wilgoci przy temperaturze 50 °C)										
Dopuszczalna temp. przechowywania	°C	-20 ... +70										
Obudowa		odporna na uderzenia z tworzywa sztucznego ABS, klawiatura membranowa, szyba przezroczysta										
Stopień ochrony		IP54 (z osłoną zabezpieczającą)										
Waga	g	ok. 850										
Oznaczenie CE												
■ EMC dyrektywa		2004/108/WE, EN 61326 Emisja (Grupa 1, klasa B) i odporność (przenośne urządzenia pomiarowe)										

Specyfikacja		CPT6000 przetwornik ciśnienia										
Przyłącze procesowe		≤ 1000 bar: G ½ B; {różne adaptory przyłączy na zapytanie}										
Materiał		> 1000 bar: M16 x 1,5 wew., z stożkiem uszczelniającym										
Wew. ciecz transmisyjna		Olej syntetyczny (tylko dla zakresów pomiarowych do 25 bar) {olej polifluorowcowęglowodorowy dla wariantów tlenowych} 4)										
Dopuszczalna temp. otoczenia												
■ Medium	°C	-20 ... +80										
■ Przechowywanie	°C	-40 ... +85										
Obudowa		Stal CrNi										
Stopień ochrony		IP 65 (z przyłączem kablowym)										
Masa	g	około. 230										
CE potwierdzenie												
■ Pressure equipment directive		97/23/EC; Module A										
■ EMC directive		2004/108/WE, EN 61326 Emisja (Grupa 1, klasa B) i odporność (lokalizacje przemysłowe)										

1) W każdym urządzeniu CPH6000 przechowywać można do 10 kalibracji przetwornika.

2) Wykalibrowany na 23 °C i w pionowej pozycji z przyłączem ciśnieniowym skierowanym ku dołowi.

3) Fabryczny certyfikat kalibracji (opcjonalnie certyfikat kalibracji DKD)DAkks)

4) Wersja tlenowa nie może być używana przy temperaturach medium przekraczającym 60 °C.

{ } Pozycje w klamrach występują jako opcjonalne dodatki za dopłatą.

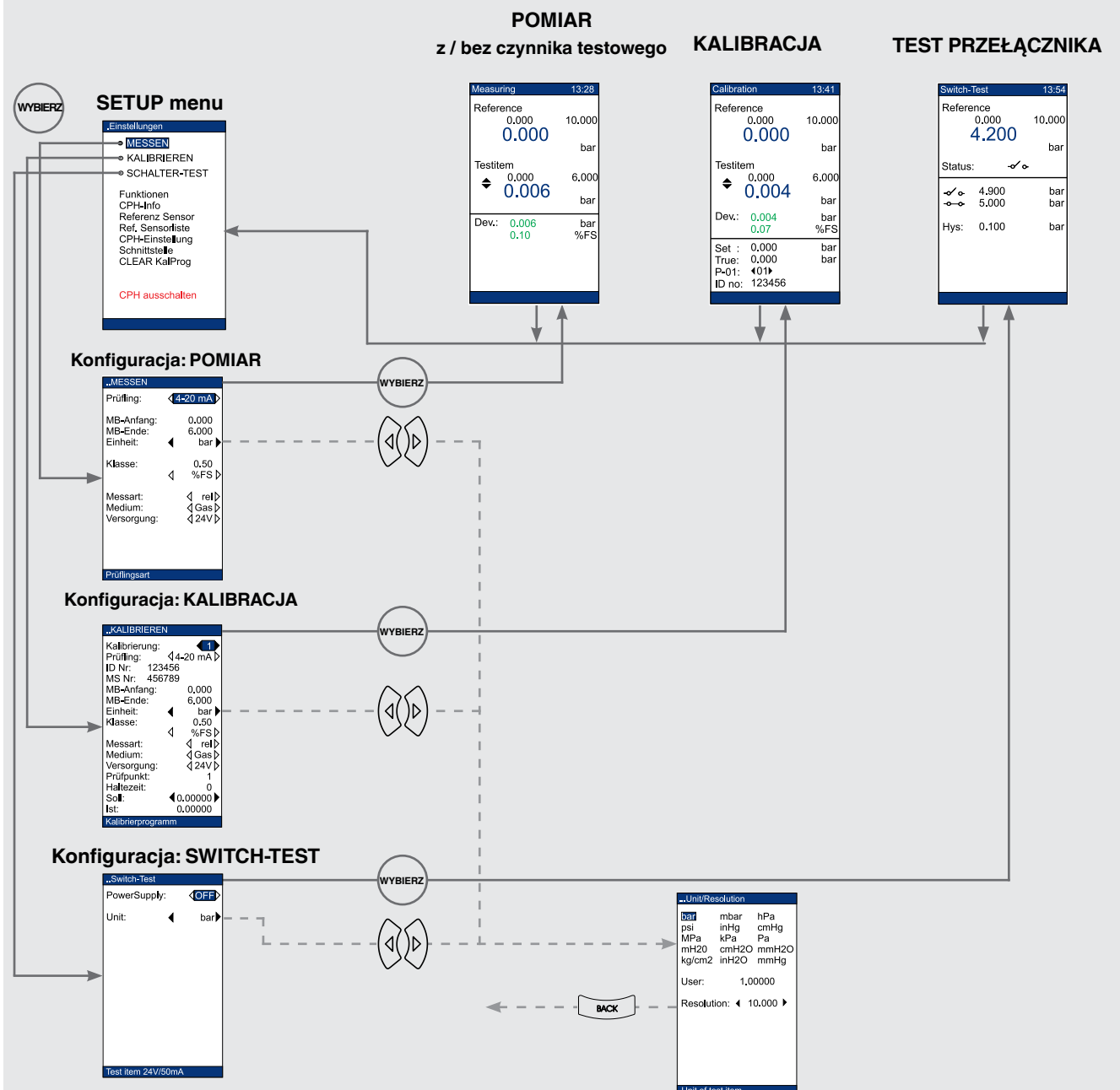
Interfejs użytkownika:



- 1 Ustawienia menu
 - 2 Potwierdzenie wyboru i pozycja
 - 3 Powrót do poprzedniego poziomu
 - 4 Wyczyść wpis
 - 5 Potwierdzenie wpisu
 - 6 Klawiatura numeryczna
- Włączyć przez naciśnięcie dowolnego przycisku.
Wyłączyć poprzez menu w głównym menu.

Konfiguracja menu:

Tryb pracy



Tryb pracy: POMIAR / KALIBRACJA / TEST PRZŁĄCZNIKA CIŚNIENIA

Tryb pracy: POMIAR



A) Z zamontowanym przetwornikiem ciśnienia



B) Z zewnętrznym przetwornikiem ciśnienia

MESSEN		13:28
Referenz	0.000	10.000
	0.000	bar
Prüfling	0.000	6.000
	0.006	bar
Abw.:	0.006	bar
	0.10	%FS

z / bez wyświetlania elementu testowego


Kryteria

- Do 6 wyświetlanych cyfr
- 15 jednostek ciśnienia + 1 jednostka programowalna
- Funkcja programowalna: min / max / tara / filtr / alarm / korekcja wysokości
- Wartość pomiaru jednostki testowej może być wyświetlana jako sygnał elektryczny (mA/V)

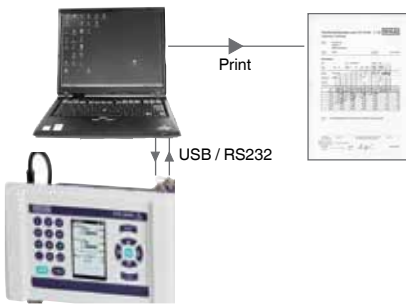
Zastosowanie

- Pomiar ciśnienia roboczego / ciśnienie procesowe
- Pomiar porównawczy z elementem testowym (zasilanie i wyświetlanie elementu testowego przez CPH6000)
- Pamięć min./max. (np. dla testu szczelności)
- Funkcja alarmu do testów bezpieczeństwa

Tryb pracy: KALIBRACJA



1. Przechowywanie danych kalibracyjnych



2. Przesyłanie danych kalibracyjnych do komputera i drukowanie certyfikatu kalibracji

KALIBRIEREN		13:41
Referenz	0.000	10.000
	0.000	bar
Prüfling	0.000	6.000
	0.004	bar
Abw.:	0.004	bar
	0.07	%FS
Soll:	0.000	bar
Ist :	0.000	bar
P-01:	401	
ID Nr:	123456	

Kryteria

- Asystent kalibracji
- Możliwa korekcja wysokości
- Temperatura kalibracji może być przechowywana


Zastosowanie

- Kalibracja na miejscu przetwornika ciśnienia i wskaźników ciśnienia (bez PC)
- Pomoc dla operatora w trakcie procesu kalibracji. Poza wartościami podczas kalibracji przechowywane są także data i czas. Poszczególne kroki procesu kalibracji mogą być zaprogramowane bezpośrednio w CPH 6000 lub wgrane z oprogramowania Easy Cal przed rozpoczęciem kalibracji.

Dostępne oprogramowanie na PCI

- PrintCal (do drukowania certyfikatów - oparte na EXCEL)
- EasyCal (oprogramowanie kalibracyjne z bazą danych)

Tryb pracy: TEST PRZŁĄCZNIKA



Z asystentem przłącznika ciśnienia

SCHALTER-TEST		13:54
Referenz	0.000	10.000
	4.200	bar
Status:	↗ ↘	
↗ ↘	4.900	bar
↗ ↘	5.000	bar
Hys:	0.100	bar

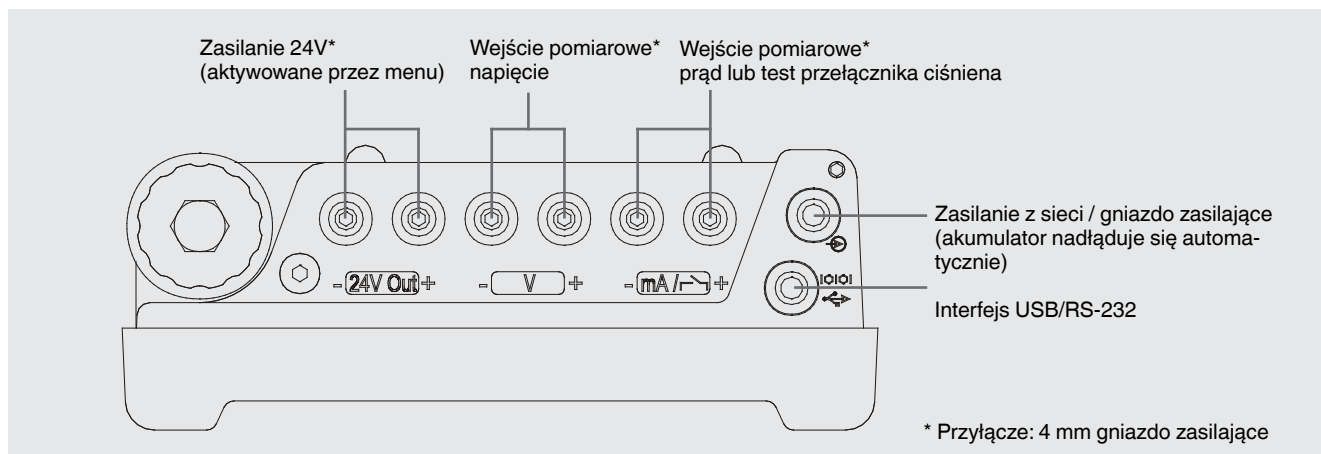
Kryteria

- Pomoc testu przłącznika
- Automatyczna kalkulacja histerezy

Zastosowanie

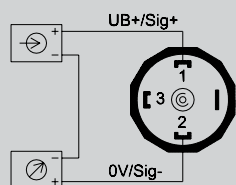
- Wygodne testowanie przłączników ciśnienia
- Asystent przłącznika ciśnienia automatycznie wylicza histerezę.

Elektryczne przyłącze do cyfrowej konsoli

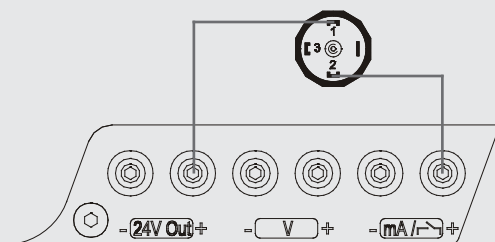


Elektryczne przyłącze dla: KALIBRACJA

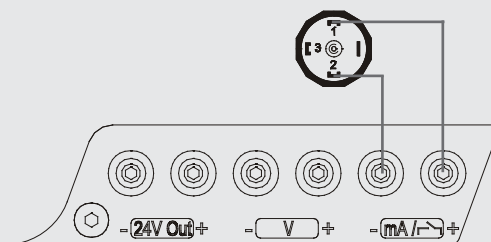
2 przewodowa próbka



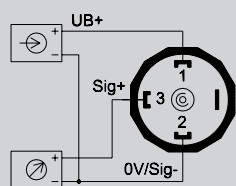
Przykład:
mA sygnał elementu testowego bez własnego zasilania
(24 V musi być aktywowane w menu)



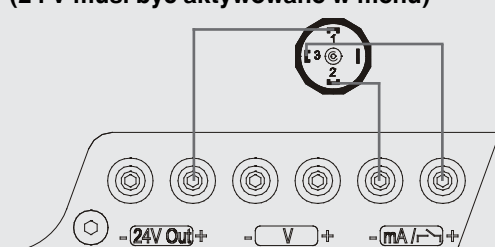
Przykład:
mA sygnał elementu testowego z własnym zasilaniem



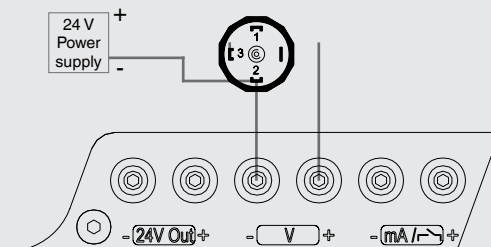
3 przewodowa próbka



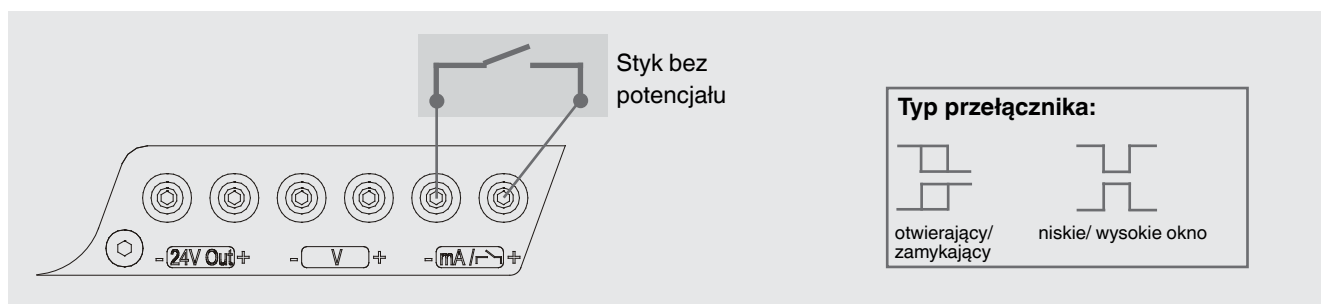
Przykład:
mA - sygnał elementu testowego bez własnego zasilania
(24 V musi być aktywowane w menu)



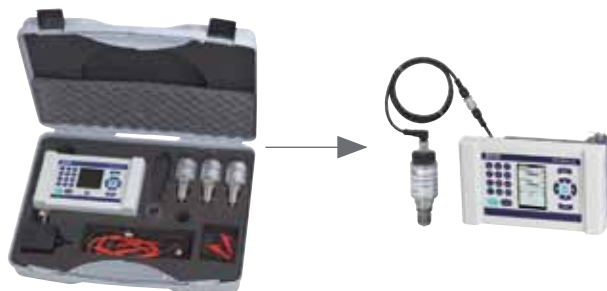
Przykład:
V sygnał elementu testowego z własnym zasilaniem



Elektryczne przyłącze dla: TEST PRZŁĄCZNIKA CIŚNIENIA



Kompletna walizka serwsowa



Walizka serwisowa i CPH6000

Walizka z kalibratorem procesowym model CPH6000. Zestaw pomiarowy dla ciśnienia zawiera:

- Walizkę transportową z tworzywa sztucznego z wypełnieniem piankowym
- Przewód do zewnętrznej obsługi czujników
- Zestaw przewodu pomiarowego ze złączkami
- Ładowarkę
- Kabel interfejsu
- Zestaw uszczelek
- Miejsce na kontrolne przetworniki ciśnienia CPT6000

Dostępne zakresy ciśnień:
patrz dane techniczne na strona 3.



Walizka serwisowa zaw. pompkę pneumatyczną

Walizka z kalibratorem procesowym model CPH6000 i z ręczną pompką testową CPP30. Serwisowy zestaw testowy i kalibracyjny dla ciśnienia 35 bar zawiera:

- Walizkę transportową z kalibratorem precyzyjnym CPH6000
- Przewód do zewnętrznej obsługi czujników
- Zestaw przewodu pomiarowego ze złączkami
- Ładowarkę
- Kabel interfejsu
- Pneumatyczną pompkę -0,95 ... +35 bar
- Zestaw uszczelek
- Miejsce na kontrolne przetworniki ciśnienia CPT6000

Dostępne zakresy ciśnień:
patrz dane techniczne na strona 3.



Walizka serwisowa zaw. pompkę hydrauliczną

Walizka z kalibratorem procesowym model CPH6000 i z ręczną pompką model CPP1000-L. Serwisowy zestaw testowy i kalibracyjny dla ciśnienia 1000 bar zawiera:

- Walizkę transportową z kalibratorem precyzyjnym CPH6000
- Przewód do zewnętrznej obsługi czujników
- Zestaw przewodu pomiarowego ze złączkami
- Ładowarkę
- Kabel interfejsu
- Trzpieniową pompkę hydrauliczną do 1000 bar
- Zestaw uszczelek
- Miejsce na kontrolne przetworniki ciśnienia CPT6000

Dostępne zakresy ciśnień:
patrz dane techniczne na strona 3.

Zakres dostawy

- CPH6000
- Ładowarka akumulatorowa
- Zestaw przewodu pomiarowego ze złączkami
- Certyfikat kalibracji 3.1 wg DIN EN 10 204
- Wybór czujników

Opcjonalnie

- Klasa dokładności do 0,025 % potwierdzona certyfikatem kalibracji DKD
- Przetwornik do tlenu

Akcesoria

Złączki

- Wybór różnych złączek
- Szybkozłącze procesowe „Minimesh“

Zasilanie

- Ładowarka akumulatorowa

Przewód przyłączeniowy

- Testowy zestaw przewodu i różnych złączek
- Interfejs kablowy USB lub RS-232

Generatory ciśnienia

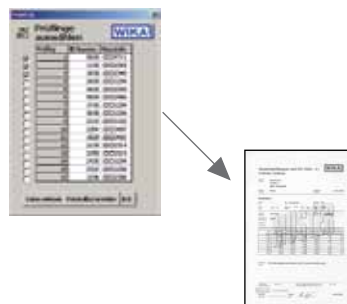
- Pneumatyczne pompy testowe
- Hydrauliczna pompa testowa
- Zintegrowany zbiornik i węże ciśnieniowe

Walizka serwisowa

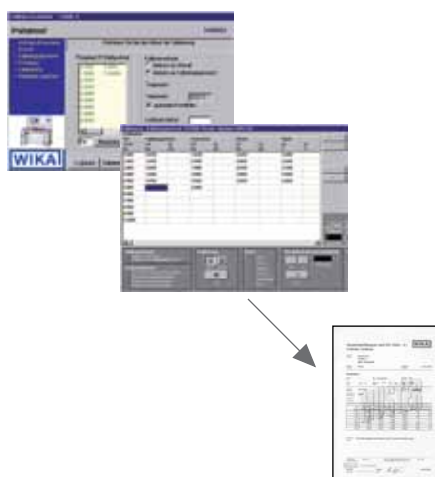
- Walizki testowe i pomiarowe
- Różne walizki testowe i kalibracyjne z pompami testowymi

Oprogramowanie

- Certyfikat kalibracji Print-Tool PrintCal
- Standardowe oprogramowanie kalibracyjne EasyCal



Oprogramowanie: PrintCal



Oprogramowanie: EasyCal

Dane do zamówienia

CPH6400 / wersja kalibratora / sonda temperaturowa / kalibrator temperatury / uchwyt urządzenia / oprogramowanie / interfejs kablowy / pompy testowe / walizka / dodatkowe informacje w zamówieniu

CPT6400 /zakres zastosowania/ jednostka / zakres ciśnienia / przyłącze procesowe / rodzaj certyfikatu /dodatkowe informacje w zamówieniu

Specyfikacje i wymiary podane w niniejszej karcie przedstawiają stan konstrukcyjny aktualny w momencie wydruku. Istnieje możliwość wprowadzenia modyfikacji i zmian specyfikacji materiałowej bez wcześniejszego powiadomienia.

