

Modułowy - precyzyjny kontroler ciśnienia Model CPC6000

Karta katalogowa WIKA CT 27.61

Zastosowania

- Przemysł (laboratoria, warsztaty i produkcja)
- Produkcja przekaźników ciśnienia i ciśnieniomierzy
- Firmy oferujące kalibrację i branża usługowa
- Laboratoria badawcze i rozwojowe
- Instytucje państwowe

Specjalne właściwości

- Zakres ciśnienia: -1 ... +100 bar (maks. 4 czujniki)
- Rodzaje ciśnienia: możliwe nadciśnienie, podciśnienie, ciśnienie bezwzględne, ciśnienie różnicowe z regulacją przez 2 kanały
- Stabilność regulacji 0,003% FS (lub czujnika aktywnego)
- Precyzja do 0,005 % IS (IntelliScale)
- Dokładność do 0,01 % IS (IntelliScale)

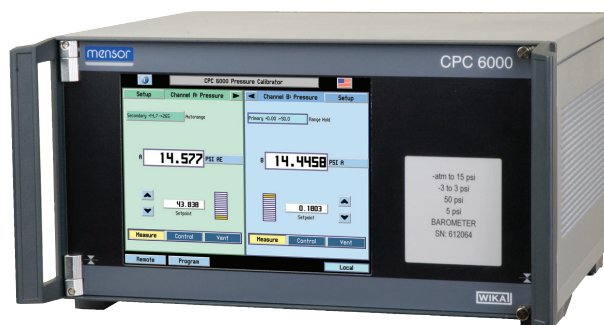
Opis

Konstrukcja

Dzięki konstrukcji modułowej, precyzyjny kontroler ciśnienia CPC6000 oferuje maksymalną elastyczność w zakresie możliwości konfiguracji wymagań klienta. Przyrząd jest dostępny w wersji stołowej lub jako jednostka 19" z możliwością montażu na stojaku, z maksymalnie dwoma oddzielnymi kanałami. Każdy kanał ma swój oddzielny kontroler i maksymalnie dwa referencyjne czujniki ciśnienia, które można szybko zmieniać w dowolnym momencie bez konieczności użycia narzędzi.

Zastosowanie

Ponieważ z kontrolerem można zintegrować do czterech czujników, użytkownikowi zawsze zostaje zaoferowane optymalne rozwiązanie kalibracyjne, nawet w przypadku bardzo szerokich zakresów ciśnienia. Ponadto dwie osobne jednostki kalibracyjne umożliwiają przeprowadzenie dwóch jednoczesnych kalibracji lub rzeczywistej kalibracji ciśnienia różnicowego dla ciśnień statycznych, za pomocą funkcji delta (kanał A-B i/lub kanał B-A). W rezultacie kontroler jest szczególnie przydatny do stosowania, jako wzorzec kalibracyjny fabryczny/roboczy do badania i kalibracji wszelkiego rodzaju przyrządów do pomiaru ciśnienia.



Modułowy - precyzyjny kontroler ciśnienia model CPC6000

Funkcjonalność

Kolorowy ekran dotykowy, w połączeniu z prostym menu gwarantują maksymalną wygodę obsługi. Dostępne jest wiele wersji językowych. Oprócz określania wartości zadanej ciśnienia poprzez jej wprowadzenie za pomocą ekranu dotykowego lub przestanie za pośrednictwem interfejsu zdalnego, ciśnienie można także zmienione programowalnymi przyciskami w menu KROKOWYM (STEP). Co więcej użytkownik może również łatwo tworzyć obszerne programy testowe posługując się menu przyrządu.

Oprogramowanie

Oprogramowanie do kalibracji i opracowywania dokumentacji WIKA EasyCal sprawia, że kalibracja dowolnego przyrządu do pomiaru ciśnienia jest łatwa, ponadto umożliwiając przygotowanie świadectw kalibracji w prosty sposób. Użytkownik może również tworzyć własne programy przykładowo z pomocą narzędzia LabVIEW®.

Kompletne układy testowe i kalibracyjne

Na życzenie klienta możliwe jest opracowanie przenośnych lub stacjonarnych układów testowych, dostosowanych do indywidualnych wymagań. Do komunikacji z innymi przyrządami służą interfejsy IEEE-488.2, RS-232 i Ethernet. W ten sposób przyrządy mogą zostać zintegrowane z istniejącym układem.

Specyfikacje Model CPC6000

Referencyjne czujniki ciśnienia

Zakres ciśnienia	Standardowy	Opcjonalny
Dokładność	0,01 % FS	0,01 % IS-50 ¹⁾
Ciśnienie manometru	0 ... 0.025 do 0 ... 100 bar ²⁾	0 ... 1 do 0 ... 100 bar
Dwukierunkowe	-1 ... -0,025 do +0,025 ... +100 bar ²⁾	-
Ciśnienie bezwzględne	0 ... 0,350 do 0 ... 101 bar bezw.	0 ... 1 do 0 ... 101 bar bezw.
Precyzja	0,005 % FS	0,005 % IS

Opcjonalny barometryczny układ odniesienia

Funkcja	Barometryczny układ odniesienia można stosować do przełączania rodzajów ciśnień ³⁾ , bezwzględne <=> manometryczne. W przypadku stosowania czujników ciśnienia manometrycznego, zakres pomiarowy czujników musi zaczynać się od -1, aby można było przeprowadzić emulację ciśnienia bezwzględnego.
Zakres pomiarowy	552 ... 1,172 mbar bezw.
Dokładność	0.01 % wartości pomiarowej

Jednostki ciśnieniowe	38 i 2 dowolnie programowane
------------------------------	------------------------------

- 1) Dokładność 0,01% IS-50: 0 ... 50% zakresu pomiarowego, 0,01% z połowy zakresu pomiarowego oraz 0,01% odczytów w przedziale pomiędzy 50 ... 100% zakresu pomiarowego.
2) Zakres pomiarowy ≤ 70 mbar Zakres pomiarowy → 0,03% FS.
3) Do emulacji rodzaju ciśnienia zalecamy zastosowanie rodzimego czujnika ciśnienia bezwzględnego ponieważ pełnienie zera można wyeliminować odpowiednią regulacją punktu zero.

Przyrząd podstawowy

Przyrząd

Wersja przyrządu	standardowa: walizka w wersji stołowej z ramą i uchwytem opcjonalna: jednostka 19" z panelami bocznymi
Kanały / przyrząd	maksymalnie 2 oddzielne moduły sterowania/pomiarowe
Czujniki/kanał	do maks. 2 sztuk
Stopień ochrony wlotu	IP 31
Wymiary w mm	Patrz rysunki techniczne
Ciężar	około 16,5 (włącznie ze wszystkimi opcjami wyposażenia wewnętrznego)

Wyświetlacz

Ekran	7,0" kolorowy, ekran dotykowy LCD
Rozdzielczość	4 ... 6 cyfr
Rozgrzewanie wyświetlacza	ok. 15 minut

Połączenia

Połączenia ciśnieniowe	do 8 portów ze złączkami wtykowymi 7/16"- 20 F SAE włącznie z 6 mm adapterami złączek rurowych
Elementy filtrujące	urządzenie jest wyposażone w 20 mikronowe filtry we wszystkich portach ciśnieniowych na przewodzie rurowym rozgałęzionym
Dopuszczalne czynniki ciśnieniowe	czyste, suche, niekorozyjne gazy
Zabezpieczenie przed nadciśnieniem	zawór bezpieczeństwa
Wytwarzanie ciśnienia	opcjonalnie: wewnętrzna pompa elektryczna (zintegrowana z modułem pompy niskociśnieniowej LP)

Dopuszczalne wartości ciśnienia

Port zasilający w stanie wysokim	~ 110 (moduł kontrolera pompy LP nie wymaga stosowania zewnętrznego doprowadzenia ciśnienia)
Port testowy	maks. 110% FS

Przyrząd podstawowy

Napięcie zasilające

Zasilanie	AC 100 ... 230 V, 50/60 Hz
Pobór mocy	maks. 90 VA

Dopuszczalne warunki otoczenia

Temperatura eksploatacji	0 ... 70 °C
Temperatura składowania	5 ... 95 % RH, brak kondensacji
Wilgotność	15 ... 45 °C
Pozycja montażowa	pozioma lub lekko nachylona

Parametr regulacji

Stabilność regulacji	< 0,003% FS aktywnego czujnika
Szybkość narastania napięcia wyjściowego	niska, średnia, wysoka i zmienna
Czas regulacji	< 10 (przy wzroście ciśnienia wynoszącym 10% FS w objętości testowej 50 ml)
Zakres regulacji	0 ... 100% FS
Objętość testowa	50 ... 1 000 cm ³ (bez dławienia; nieszczelność < 10 ⁻⁹)

Komunikacja

Interfejsy	RS-232, Ethernet, IEEE-488.1
Zestawy instrukcji	Mensor, WIKA SCPI, opcjonalnie inne
Czas odpowiedzi	ok. 100 ms
Program wewnętrzny	maksymalnie do 64 sekwencji po 99 kroków każda

Aprobaty i świadectwa

Zgodność CE

Dyrektywa EMC ⁴⁾	2004/108/WE, EN 61326 emisja (grupa 1, klasa A) i odporność na zakłócenia (w zastosowaniach przemysłowych)
Dyrektywa niskonapięciowa	2006/95/WE, EN 61010-1

Świadectwo

Kalibracja ⁵⁾	włącznie ze świadectwem kalibracji 3.1 zgodnym z normą DIN EN 10204 opcjonalnie: certyfikat kalibracji DKD/DAkkS
--------------------------	---

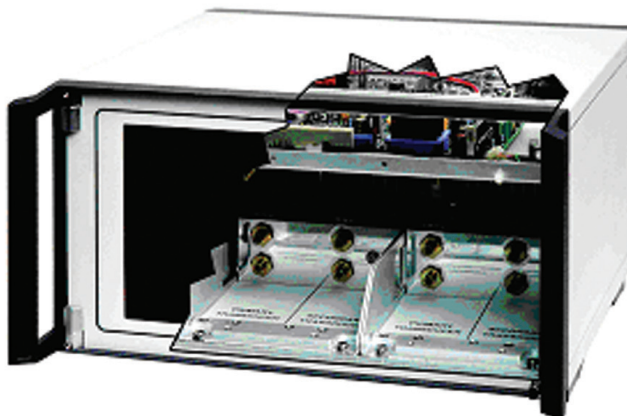
4) Uwaga! Jest to urządzenie klasy A ze względu na emisję i jest przeznaczone do stosowania w środowiskach przemysłowych. W pozostałych środowiskach, jak np. instalacje mieszkaniowe lub handlowe może ono w pewnych warunkach wchodzić w konflikt z innymi urządzeniami. W takich okolicznościach operator urządzenia powinien podjąć odpowiednie działania zaradcze.

5) Kalibracja w pozycji poziomej / pozycji eksploatacyjnej. WIKA

Konstrukcja modułowa kontrolera CPC6000

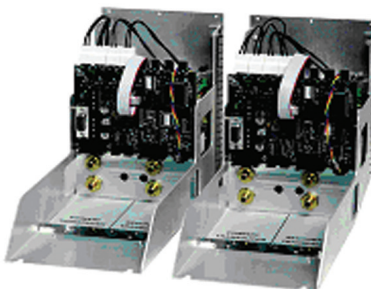
Dzięki konstrukcji modułowej, kontroler CPC6000 jest urządzeniem o szerokim spektrum zastosowań, dającym możliwość tworzenia wielu różnych konfiguracji.

Maksymalnie 2 niezależne moduły sterowania/pomiarowe
Z jednym urządzeniem CPC6000 może współpracować jeden lub dwa oddzielne kanały kontrolne / pomiarowe, co pozwala użytkownikowi na równoczesne przeprowadzanie dwóch różnych kalibracji (patrz ilustracja po prawej). Każdy kanał zostanie wyposażony w odrębny moduł sterujący. Moduły sterujące oparte są na jednostkach sterujących zaworami lub na specjalnych modułach sterujących ze zintegrowanymi pompami (≤ 1 bar), dzięki czemu w takim przypadku nie jest konieczne stosowanie zewnętrznego źródła ciśnienia.



Maksymalnie cztery precyzyjne czujniki ciśnienia

Każdy moduł pomiarowy/sterujący może zostać wyposażony w precyzyjny czujnik ciśnienia (lub opcjonalnie dwa), a zebrane przez niego dane pomiarowe są przechowywane w czujniku. Dostępne zakresy pomiarowe: od 0 ... 0,025 do 100 barów ciśnienia zmierzonego oraz 0 ... 0,350 do 101 barów ciśnienia bezwzględnego plus zakresy pomiarów dwukierunkowych. Moduł może być wyposażony w dwa czujniki ciśnienia zmierzonego lub w dwa czujniki ciśnienia bezwzględnego (patrz ilustracja po prawej). Oba zakresy pomiarowe jednego modułu użytkownik może wybrać automatycznie korzystając z funkcji „auto-range” lub ręcznie korzystając z menu. Maksymalna wartość współczynnika dla czujników odniesienia w module pomiarowym wynosi 1:20. Ponadto, zastosowanie dodatkowego barometrycznego układu odniesienia umożliwia przełączanie pomiędzy ciśnieniem zmierzonym, a bezwzględnym.



Maksymalnie 2 oddzielne **moduły sterowania/pomiarowe** (kanał: A i B) na jedno urządzenie



Maksymalnie 2 **moduły ciśnieniowe** na jeden sterownik / moduł pomiarowy (kanał)

Wyjątkowa łatwość konserwacji

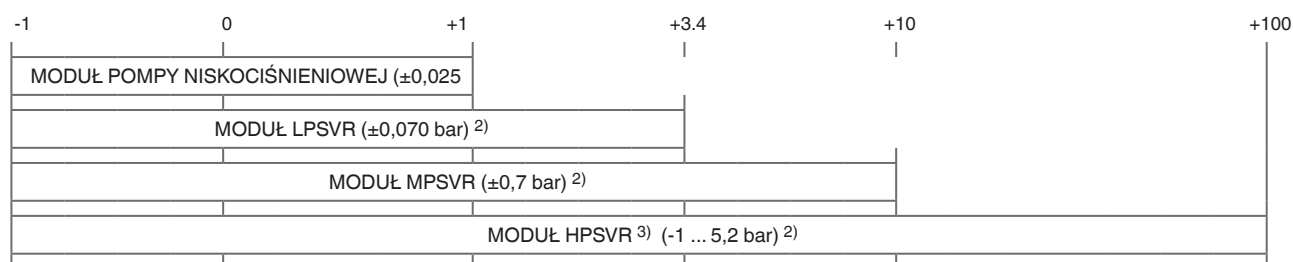
Ponieważ czujnik ciśnienia można zdemontować i / lub wymienić w ciągu zaledwie 30 sekund (element wtykowy), a moduł sterujący w czasie krótszym niż 5 minut, urządzenie oferuje możliwość pełnej eksploatacji i dostosowania w możliwie najkrótszym czasie, ponieważ nawet czujniki różnych zakresów pomiarowych

Opcjonalnie: barometryczny czujnik odniesienia, zintegrowany z urządzeniem

Komponenty modułowe wyposażenia sprzętowego

Zakresy robocze modułów sterujących

Ciśnienie w pomiarach dwukierunkowych lub ciśnienie pomiarowe [bar] ¹⁾



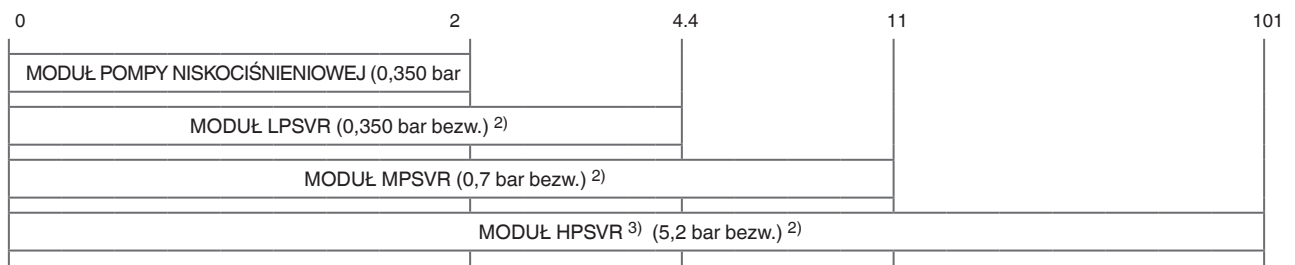
1) W tym samym module nie jest możliwe łączenie czujników ciśnienia bezwzględnego i pomiarowego.

2) Najwyższy zalecany zakres czujników.

3) Użytkując moduł HPSVR w zakresie ciśnienia zmierzonego przekraczającym wartość 10 bar, należy upewnić się, że pompa próżniowa została odłączona od portu dolnego zasilania. Pompa mogłaby zostać uszkodzona przez ciśnienie manometryczne. Natomiast do regulacji ciśnienia bezwzględnego niezbędne jest podłączenie pompy próżniowej do portu dolnego zasilania.

Zakresy robocze modułów sterujących

Ciśnienie bezwzględne [bar abs.] ¹⁾



1) W tym samym module nie jest możliwe łączenie czujników ciśnienia bezwzględnego i pomiarowego.

2) Najwyższy zalecany zakres czujników.

3) Używając moduł HPSVR w zakresie ciśnienia zmierzonego przekraczającym wartość 10 bar, należy upewnić się, że pompa próżniowa została odłączona od portu dolnego zasilania. Pompa mogłaby zostać uszkodzona przez ciśnienie manometryczne. Natomiast do regulacji ciśnienia bezwzględnego niezbędne jest podłączenie pompy próżniowej do portu dolnego zasilania.

Odwzorowanie ekranu i dostępne funkcje

Urządzenie jest wyposażone w jeden lub dwa wewnętrzne precyzyjne kontrolery ciśnienia (wersja jedno- lub dwukanałowa); ich odwzorowania włącznie z dostępnymi funkcjami dodatkowymi można łatwo konfigurować za pomocą ekranu dotykowego.

Za wyjątkiem jednostki ciśnienia, której konfiguracji dokonuje się bezpośrednio za pomocą przycisku jednostki ciśnieniowej, dostęp do ustawień i ich zmianę umożliwia przycisk SETUP.

Wersja jednokanałowa (maks. dwa zintegrowane czujniki precyzyjne)

a) Standardowe odwzorowanie ekranu (jeden moduł kontrolny włącznie z dwoma czujnikami)

The screenshot shows the control interface for the Wika CPC 6000 Pressure Calibrator. The screen is divided into several sections:

- Top Bar:** Displays the Wika logo, the device name 'CPC 6000 Pressure Calibrator', and a US flag.
- Setup Menu:** A 'Setup' button is visible in the top left corner.
- Channel Information:** 'Channel A: Pressure' is displayed at the top right.
- Measurement Area:** The current pressure reading is '0.98964 bar A'. Above it, 'Secondary -0.00 +/-3.45 Autorange' is shown.
- Control Area:** A 'Setpoint' is set to '0.10000'. Below it, a 'Step' value is also set to '0.10000'.
- Operating Modes:** At the bottom, there are buttons for 'Standby', 'Measure', 'Control', and 'Vent'.
- Connection Modes:** At the very bottom, there are buttons for 'Remote', 'Program', and 'Local'.

Annotations on the left side of the image point to specific features:

- 'Ustawienia (Setup) kanału A:' points to the Setup button.
- 'Wybór aktywnego zakresu pomiarowego' points to the 'Secondary' and 'Autorange' area.
- 'Regulowane KROKI' points to the 'Step' value.

Annotations on the right side of the image point to specific data elements:

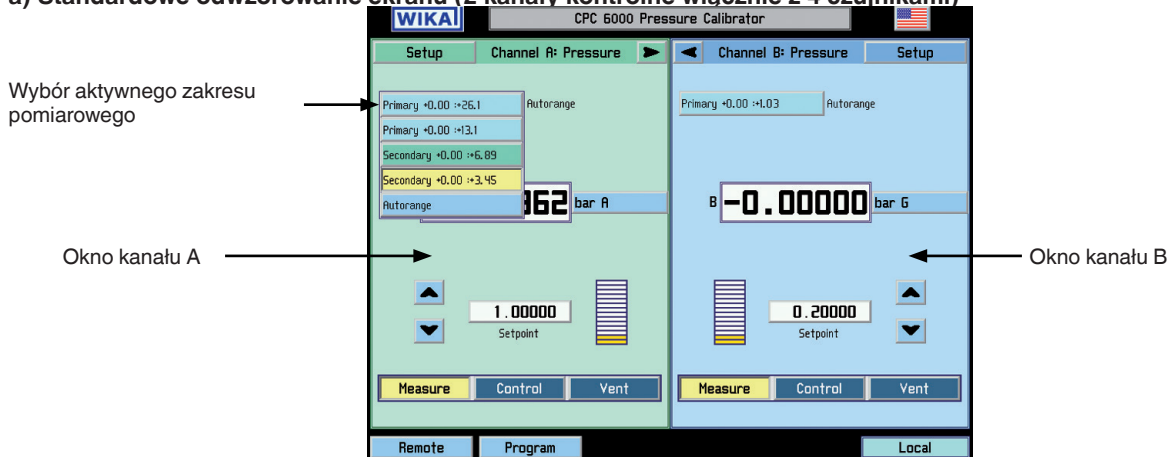
- 'Bieżąca wartość pomiarowa' points to the main pressure reading '0.98964 bar A'.
- 'Jednostka ciśnienia (40 dostępnych)' points to the 'bar A' unit.
- 'Wartość zadana' points to the 'Setpoint' value.
- 'Tryby eksploatacji' points to the 'Standby', 'Measure', 'Control', and 'Vent' buttons.

Pozostałe dostępne funkcje dodatkowe (konfigurowane za pośrednictwem menu SETUP)

- Korekta wysokości ciśnienia urządzenia testowanego względem wartości referencyjnej
- Filtrowanie sygnałów
- Prędkość kontrolna
- Rozdzielczość

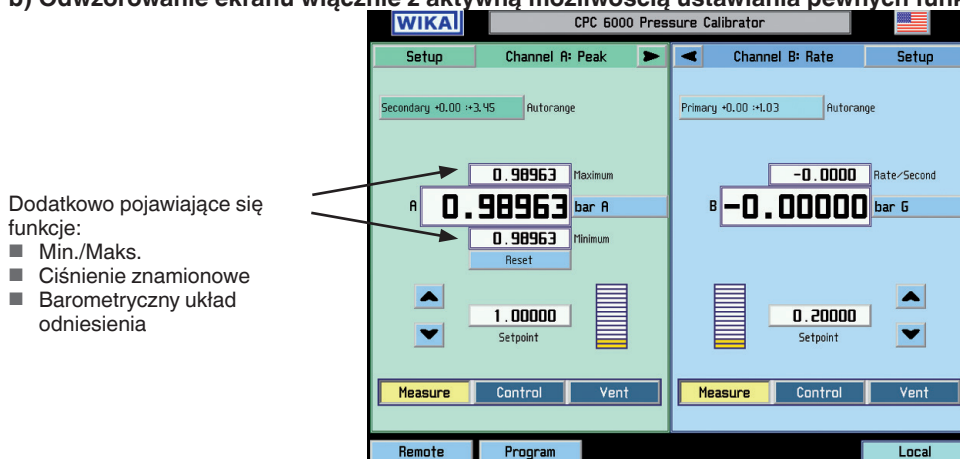
Wersja dwu-kanalowa (maks. 4 zintegrowane czujniki precyzyjne) włącznie z uaktywnionymi pewnymi funkcjami dodatkowymi

a) Standardowe odwzorowanie ekranu (2 kanały kontrolne włącznie z 4 czujnikami)



Każdy z kanałów można osobno wyregulować naciskając przycisk SETUP.

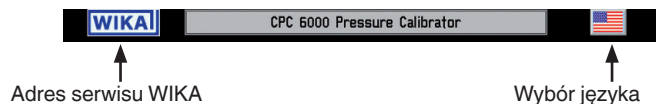
b) Odwzorowanie ekranu włącznie z aktywną możliwością ustawiania pewnych funkcji (za pomocą menu SETUP)



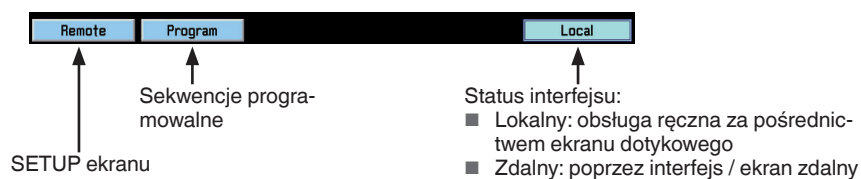
Wyjaśnienia dotyczące górnego i dolnego paska narzędzi

W dolnej części ekranu znajduje się pasek narzędzi z następującymi funkcjami. Po naciśnięciu wybranego przycisku wyświetlone zostanie odpowiednie menu podrzędne.

a) Górny pasek narzędzi



b) Dolny pasek narzędzi



Tryby eksploatacji i uruchomienie

I. Wybór trybu roboczego

Pasek wyboru danego trybu roboczego znajduje się u dołu wyświetlonego ekranu, niezależnie od wybranego trybu roboczego:



Tryb roboczy (wybrać naciskając odpowiedni przycisk):

Gotowość (Standby)

Zamyka wszystkie porty ciśnieniowe danego kanału sterowania (aktualna wartość ciśnienia zostanie „zamknięta” wewnątrz układu/kanału)

Pomiar (Measure)

W trybie pomiarowym urządzenie mierzy z dużą precyzją wartość ciśnienia podłączonego do portu testowego odpowiedniego kanału (przechodząc z trybu sterowania: ostatnio ustawiona wartość ciśnienia będzie podtrzymywana / zostanie zamknięta w połączonym podzespole).

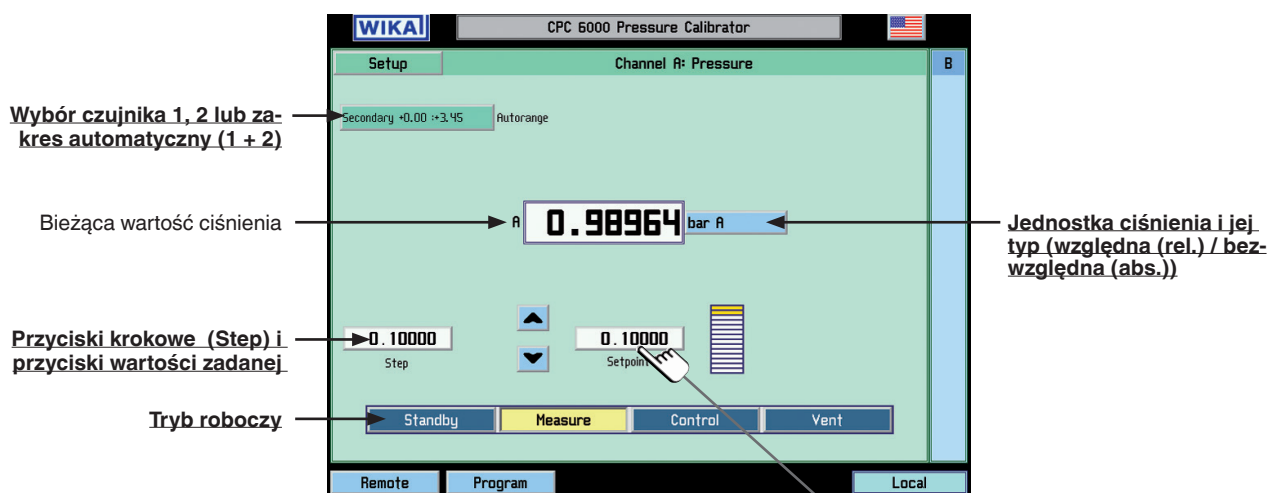
Regulacja (Control)

W trybie sterowania (regulacji) urządzenie zapewnia bardzo precyzyjną wartość ciśnienia w porcie testowym odpowiedniego kanału, zgodnie z ustawioną wartością.

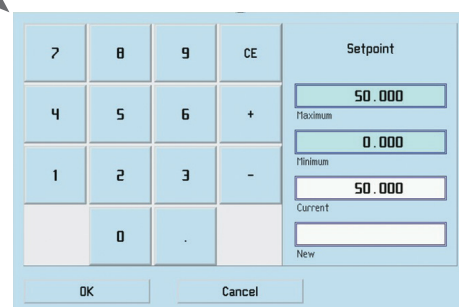
Odpowietrzanie (Vent)

W tym trybie zostają otworzone wszystkie porty ciśnieniowe danego kanału sterowania (odpowietrza układ/kanał).

II. Wprowadzanie wartości zadanej w trybie regulacji



XX.XXX = Przyciski ekranu dotykowego służące do konfiguracji, wyboru lub ustawiania wartości zadanej



Rozwijane okno wprowadzania wartości zadanej

Po wciśnięciu przycisku wartości zadanej pojawia się okno wprowadzania, w które można wprowadzić nową wartość. Po zatwierdzeniu wprowadzonej wartości przyciskiem OK kontroler bezzwłocznie przystępuje do ustalenia w układzie nowowprowadzonej wartości. W momencie, gdy wartość bieżąca osiągnie wymaganą dokładność, kolor wyświetlanej wartości ciśnienia zmienia się z czarnego na zielony.

Krokowa zmiana wartości ciśnienia / wartości zadanej możliwa jest za pomocą przycisków strzałek ponad i pod przyciskiem krokowym (Step) i przyciskiem wartości zadanej (Setpoint). Wielkość poszczególnych kroków jest określona bieżącą wartością przycisku krokowego.

Ustawienia ogólne dla kanału A dostępne w menu ustawień SETUP

Definiowanie wartości granicznych w celu ochrony elementu testowanego

Definiowanie stałego wskaźnika granicznego

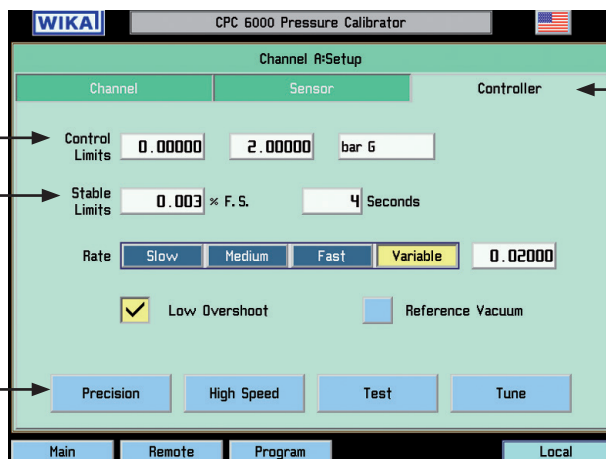
Zmiana działania modułu sterowania

Sterowanie precyzyjne:

- Skuteczność asymptotycznego sterowania

W zakresie wysokich natężeń przepływu czynnika:

- Skuteczność szybkiego sterowania

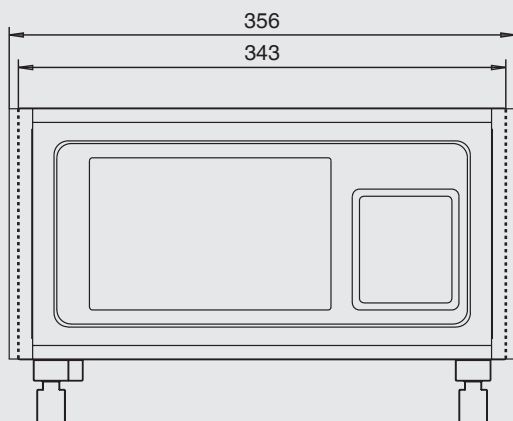


Menu dzieli się na trzy główne zakładki:

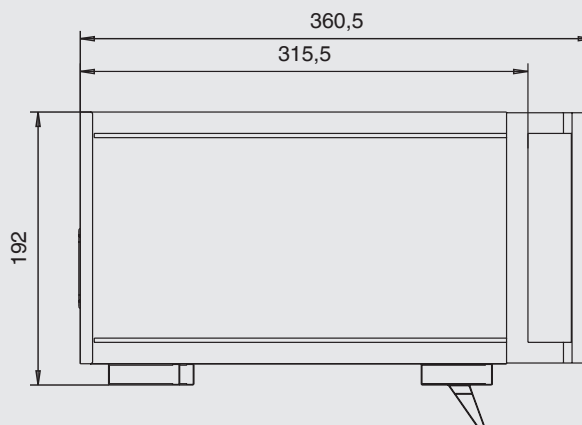
- Kanał (Channel): rozdzielczość / filtr
- Czujnik (Sensor): informacja o czujniku
- Kontroler (Controler): Stabilne wartości graniczne / wartości graniczne sterowania / regulacja prędkości

Wymiary w mm

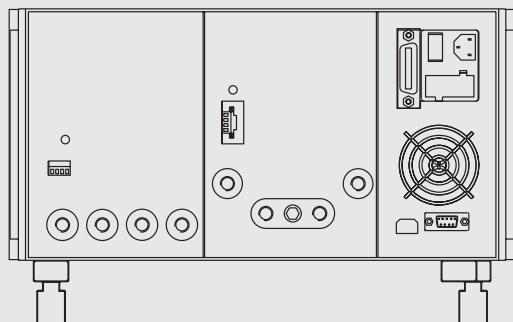
Widok z przodu



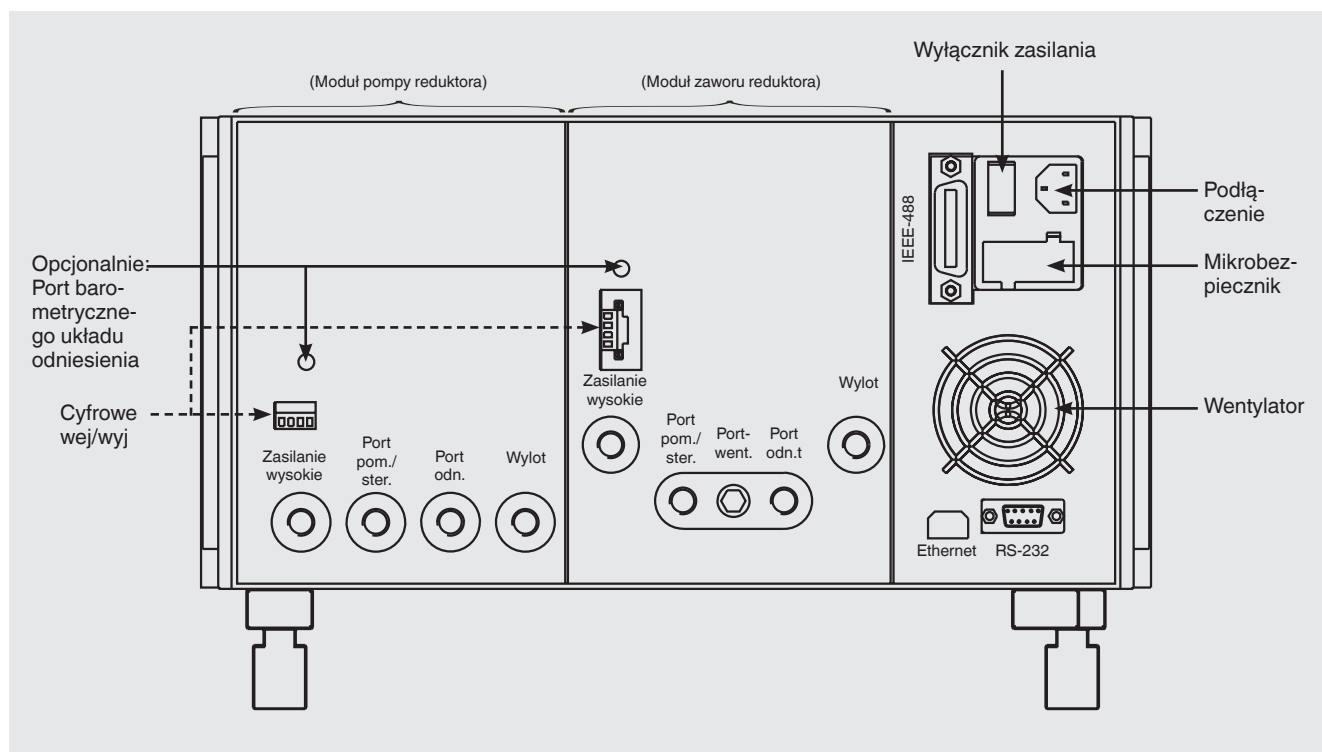
Widok z boku



Widok z tyłu



Wyłączenie obrotów i ciśnienia pomiarowego



Zakres dostawy

- Modułowy - precyzyjny kontroler ciśnienia CPC6000 (wersja desktop)
- Przewód zasilający 1,5 m
- Instrukcje eksploatacji
- Świadectwo kalibracji 3.1 zgodne z normą DIN EN 10204

Akcesoria

- W odpornym pudle transportowym
- Ze złączem wyposażonym w adapter ciśnienia lub szybkozłączkę
- Kabel interfejs

Opcje

- Świadectwo kalibracji DKD/DAkkS
- Drugi czujnik/kanal
- Drugi kanał
- Funkcja korekty ciśnienia różnicowego
- Barometryczny układ odniesienia
- Jednostka 19" z panelami bocznymi, z możliwością montażu na stojaku
- System dostosowany do potrzeb klienta

Informacje dotyczące zamówienia

Model / Typ obudowy / Kanał A: zakres pomiarowy / Kanał A: czujnik ciśnienia 1 / Kanał A: czujnik ciśnienia 2 / Kanał B: zakres pomiarowy / Kanał B: czujnik ciśnienia 1 / Kanał B: czujnik ciśnienia 2 / Funkcja Delta w wersji 2-kanałowej / Wzorzec barometryczny / Kabel zasilający / Adapter podłączenia ciśnieniowego / Dodatkowe informacje dotyczące zamówienia

© 2007 WIKA Alexander Wiegand SE & Co. KG, wszelkie prawa zastrzeżone.
Specyfikacje podane w niniejszym dokumencie przedstawiają dane techniczne aktualne w momencie wydruku.
Zastrzegamy sobie prawo do wykonywania zmian niniejszych specyfikacji i materiałów.

