

CHARAKTERYSTYKA

- Zwarta konstrukcja skrzynki z połączonymi zaworami pilotowymi bezpośredniego działania
- Specjalnie zaprojektowany do zdalnego sterowania zaworami pulsacyjnymi membranowymi (seria 353)
- Gniazda zaworów w płycie zbiorczej
- Wbudowane elementy grzejne do pracy w niskich temperaturach otoczenia
- Stopień zabezpieczenia: IP 65

OGÓLNE

Ciśnienie różnicowe 0 – 7 barów [1 bar = 100kPa]
 Bezpieczne ciśnienie statyczne 20 barów
 Czas odpowiedzi 5–25 ms

medium	zakres temperatur (1)	membrany
powietrze, gaz obojętny	-20 do +80°C	NBR (guma nitylowa / buna-n)

KONSTRUKCJA

Płyta podstawy Stal (ocynkowana)
 Pokrywa Odlew aluminiowy
 Tuleja rdzenia elektromagnesu Stal nierdzewna
 Rdzeń ruchomy i nieruchomy Stal nierdzewna
 Sprężyna Stal nierdzewna
 Grzybek NBR
 Korpus zaworu pilotowego Mosiądz
 Cewka kompensacyjna Miedź
 Klasa izolacji cewki F
 Przyłącza elektryczne Łącznik śrubowy

CHARAKTERYSTYKA ELEKTRYCZNA

Standardowe napięcia (2) DC (=) 24V
 AC (~) 24V – 110V – 220V – 230V – 240V/50Hz

typ cewki	pobór mocy (3)				zakres temperatur otoczenia (4) (°C)	obudowa
	rozruch ~	praca ~		=		
	(VA)	(VA)	(W)	(W)		
SMXX-FB	56	35	16,7	-	0 do +50°C	zalana IP65
SMXX-FI	-	-	-	30	0 do +50°C	zalana IP65

DANE TECHNICZNE

liczba zaworów pilotowych	średnica rury Rp	średnica otworu (mm)	współczynnik przepływu kv		ciśnienie różnicowe pracy (bar)		numer katalogowy	
					min.	maksymalne	bez elementu grzejnego	z 1 elementem grzejnym (5)
						powietrze/gaz obojętny		
4	1/4	5,6	0,71	11,8	0	7,0	C204.220	C204.221
5							C205.220	C205.221
6							C206.220	C206.221

- (1) Uszkodzenie może nastąpić, gdy ciecz została się powyżej podanej temperatury minimalnej
 (2) Wykonania dla innych napięć zasilania i częstotliwości 60 Hz na życzenie Użytkownika
 (3) Moc każdego elementu grzejnego wynosi 80 watów
 (4) Minimalna temperatura otoczenia bez elementów grzejących: z jednym elementem grzejnym -15°C
 (5) Elementy grzejne przystosowane do zasilania 220V/50Hz, dla innych napięć zasilania patrz informacja o zamówieniach

WYPOSAŻENIE DODATKOWE

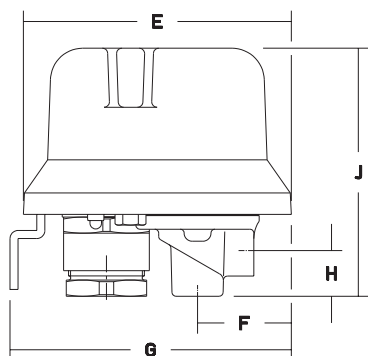
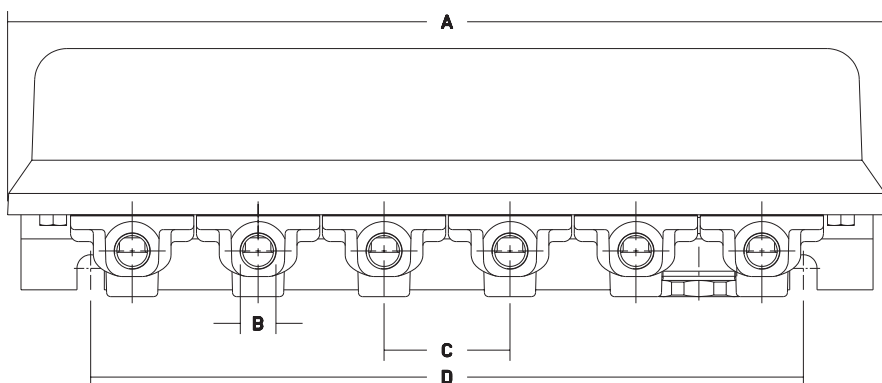
- Element grzejny do pracy w niskich temperaturach otoczenia
- Specjalne wykonania na życzenie Użytkownika

INSTALACJA

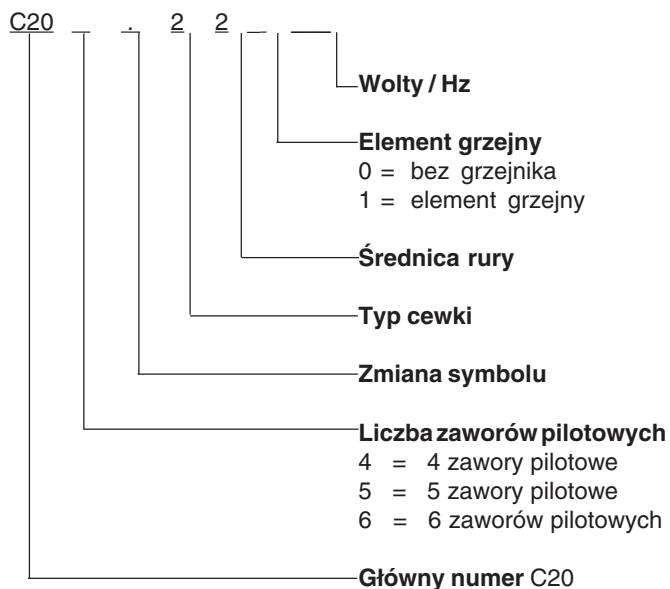
- Skrzynka zaworowa może być montowana w dowolnej pozycji bez wpływu na jej działanie
- Rodzaj przyłączy rurowych: Rp 1/4 zgodne z normą ISO 7/1 dla przyłączy pilotowych
- Przyłącza kablowe elektryczne:

kabel sterujący zaworami:	PG21
kabel zasilający element grzejny:	PG13,5
- Dostępne zestawy części zamiennych i wymienne cewki

WYMIARY (mm), MASA (kg)



SPOSÓB ZAMAWIANIA



numer katalogowy C20	A	B	C	D	E	F	G	H	J	masa
C204										3,7
C205	336	Rp 1/4	47	266	100	34	105	9,5	95	4,1
C206										4,6