

Przetwornik ciśnienia do sprężarek powietrza Model C-2

Karta katalogowa WIKA PE 81.47

Zastosowanie

- Monitoring ciśnienia
- Kontroling ciśnienia i regulacja
- Monitoring filtra typu śrubowego, w sprężarkach tłokowych i turbosprężarkach

Specjalne właściwości

- Wytrzymała jednoczęściowa obudowa
- Kompaktowy model
- Duża solidność i trwałość



Rys. lewy: C-2 z luźnymi przewodami

Rys. prawy: C-2 z wtyczką typu Metri Pack Seria 150

Opis

Przetwornik ciśnienia C-2 jest optymalnie dostosowany do użycia w zakładach stacjonarnych, urządzeniach przesnośnych lub także w stacjach sprężonego powietrza. Dostępne zakresy ciśnień pokrywają całe spektrum dostępnych obecnie klas mocy dla kompresorów powietrza.

Niezależnie czy dla typów śrubowych, sprężarek tłokowych lub turbosprężarek, z chłodzeniem olejowym, smarowaniem olejowym lub suchą kompresją, przetwornik C-2 jest odpowiedni do wszystkich zastosowań. Nawet wysokie wymagania odnośnie wibracji nie stanowią wyzwania dla tego „małego specjalisty“.

Jego kompaktowa i solidna konstrukcja, w połączeniu z perfekcyjnym wykonaniem, czynią go czołowym produktem z dobrym wskaźnikiem ceny do wydajności. Dzięki zastosowaniu dobrze sprawdzonej technologii sensora ceramicznego grubowarstwowego i najnowszej techniki produkcyjnej, przetwornik C-2 charakteryzuje się dużą dostępnością i wysoką jakością.

Specyfikacje

Model C-2

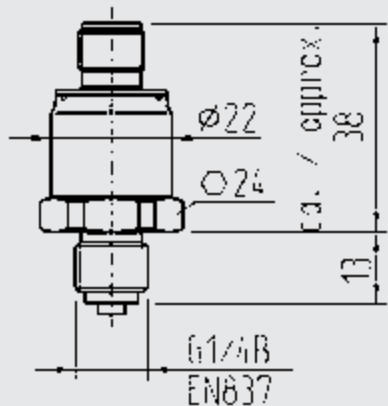
Zakresy ciśnień	bar	6	10	12	16	30	60
Dopuszczalne przeciążenie	bar	20	20	40	40	100	100
Ciśnienie niszczące	bar	25	25	50	50	120	120
Dostępne są wszystkie zakresy ciśnień także od -1 bar.							
{Dostępne są: podciśnienie, ciśnienie przyrządu, zakresy kombinowane}							
Materiały		mosiądz, ceramika Al ₂ O ₃ 96 % O-ring: CR70 (chloropren)					
■ Części zwilżane		mosiądz					
■ Obudowa		mosiądz					
Elektronika		Sygnal wyjściowy	Zasilanie U _B	Obciążenie R _A			
		4 ... 20 mA, 2-przewodowy	7 ... 30 VDC	R _A ≤ (U _B - 7 V) / 0.02 A			
		1 ... 5 V, 3-przewodowy	8 ... 30 VDC	R _A > 5 kOhm			
		0 ... 10 V, 3-przewodowy	14 ... 30 VDC	R _A > 10 kOhm			
		0.5 ... 4.5 V, ratiometryczny	5 ± 0.5 VDC	R _A > 4.5 kOhm			
Czas odpowiedzi (10 ... 90 %)	ms	≤ 5					
Napięcie izolacji	VDC	500					
Dokładność	% zakresu	≤ 2.0 *)					
*) Obejmuje nieliniowość, histerezę, punkt zero i błąd pełnego zakresu (odpowiada błędowi urządzenia zgodnie z IEC 61298-2).							
Długoterminowy dryf	% zakresu	≤ 0.3 zgodnie z IEC 61298-2					
Dopuszczalna temperatura							
■ Medium		-20 ... +80 °C	-4 ... +176 °F				
■ Otoczenia		-25 ... +85 °C	-13 ... +185 °F				
■ Przechowywania		-25 ... +80 °C	-13 ... +176 °F				
Zakres roboczy temperatury		-25 ... +80 °C	-13 ... +176 °F				
Zgodność CE							
■ Dyrektywa EMC		2004/108/EEC, EN 61326 emisja (Grupa 1, Klasa B) i odporność (lokalizacje przemysłowe)					
Odporność na uderzenia	g	40 (6 ms, 50 powtórzeń) zgodnie z IEC 60068-2-27 (uderzenia mechaniczne)					
Odporność na drgania	g	20 (20 ... 2000 Hz, 2 h) zgodnie z IEC 60068-2-6 (drgania rezonansowe)					
Ochrona przewodów							
■ Ochrona zwarciova		S+ w kierunku 0V					
■ Ochrona przed odwróconą biegunowością		U _B w kierunku 0V					
■ Ochrona przepięciowa	VDC	max. 36					

{ } Pozycje w nawiasach klamrowych są opcjami za dodatkową dopłatą..

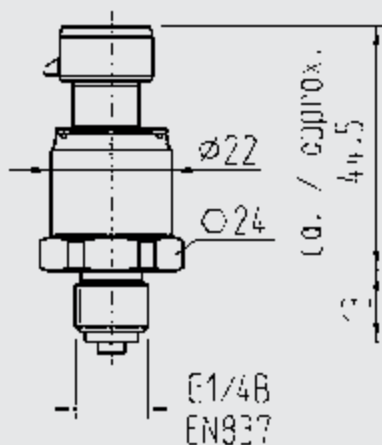
Wymiary w mm

Przyłącza elektryczne

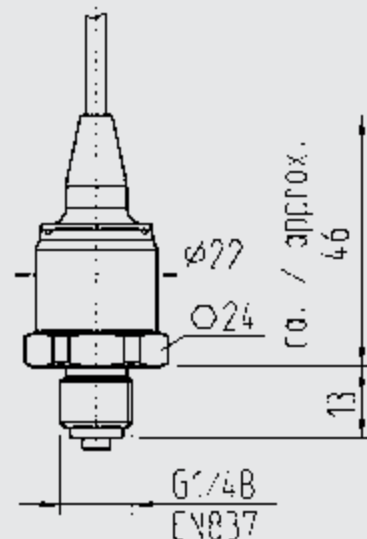
Wtyczka okrągła
M 12x1



Wtyczka typu
Metri Pack Seria 150

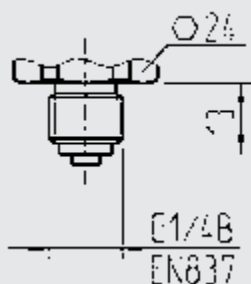


Luźne przewody

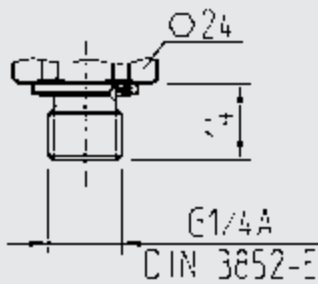


Przyłącza procesowe

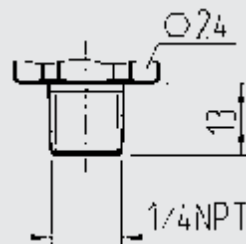
G 1/4
EN 837



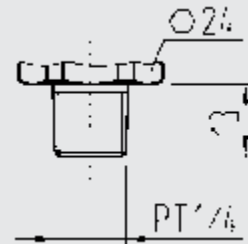
G 1/4
DIN 3852-E



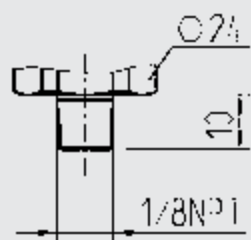
1/4 NPT
wg „Nominalnej wielkości
stożkowego gwintu rur
NPT”



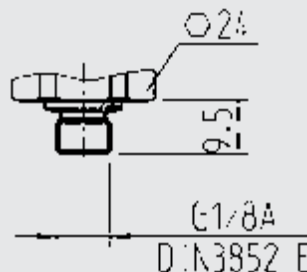
PT 1/4



1/8 NPT
wg „Nominalnej wielkości
stożkowego gwintu rur
NPT”





G 1/8
DIN 3852-E



Odnośnie sposobu instalacji i instrukcji bezpieczeństwa prosimy o skorzystanie z instrukcji obsługi dla tego produktu. Odnośnie otworów stożkowych i gniazd do spawania prosimy o skorzystanie z informacji technicznej IN 00.14 do pobrania ze strony www.wikapolska.pl - zakładka Serwis

Przyłącza elektryczne

	Wtyczka okrągła M12x1, 4-pinowa			Wtyczka typu Metri Pack Seria 150, 3-pin			Luźne przewody, 1 m / 2 m		
									
2-przewodowy	UB = 1	0V = 3		UB = B	0V = A		UB = brązowy	0V = zielony	
3-przewodowy	UB = 1	0V = 3	S+ = 4	UB = B	0V = A	S+ = C	UB = brązowy	0V = zielony	S+ = biały
Przewód							3 x 0.14 mm ²		
Średnica przewodu							3.2 mm		
Stopień ochrony IP wg IEC 60 529	IP 67			IP 67			IP 69K		
Wyspecyfikowane klasy IP mają zastosowanie tylko gdy przetwornik ciśnienia jest połączony z przyłączem wewnętrznym, które posiada właściwy stopień ochrony.									

Specyfikacje i wymiary podane w niniejszej karcie przedstawiają stan konstrukcyjny aktualny w momencie wydruku. Istnieje możliwość wprowadzenia modyfikacji i zmian w specyfikacji materiałowej bez wcześniejszego powiadomienia.

