



Cert. No. LRQ 0963008

ISO 9001

# spirax sarco

TI-P005-01 PL  
ST Issue 2 maj04

## BPC32

# Odwadniacz termostatyczny, kapsułkowy, PN40

### Opis

Odwadniacz termostatyczny kapsułkowy **BPC32** jest odwadniaczem „rozbiernym”, z korpusem ze stali węglowej (dostępne jest również wykonanie z korpusem ze stali nierdzewnej - typ BPS32). Występuje w kilku odmianach konstrukcyjnych:

| odmiana          | wkładka filtracyjna |            | wbudowany zawór zwrotny |
|------------------|---------------------|------------|-------------------------|
|                  | pierścieniowa       | cyldryczna |                         |
| <b>BPC32</b>     | •                   |            |                         |
| <b>BPC32Y</b>    |                     | •          |                         |
| <b>BPC32 CV</b>  | •                   |            | •                       |
| <b>BPC32Y CV</b> |                     | •          | •                       |

Odwadniacze te są odporne na uderzenie wodne i mają doskonałe właściwości odpowietrzające.

Zgodnie z zasadą działania odwadniaczy termostatycznych kapsułkowych, odprowadzany kondensat ma temperaturę niższą od temperatury pary nasyconej przy danym ciśnieniu (mówimy, że kondensat jest „schłodzony”).

Do każdej z odmian konstrukcyjnych można wybrać z jedną z trzech kapsułek, które decydują o stopniu schłodzenia kondensatu:

**STD - kapsułka standardowa,**

**kondensat jest schłodzony o ok. 12°C**

**SUB - kapsułka pracująca „z przechłodzeniem”,**

**kondensat jest schłodzony o ok. 24°C**

**NTS - kapsułka pracująca „blisko krzywej nasycenia”,**

**kondensat jest schłodzony o ok. 4°C**

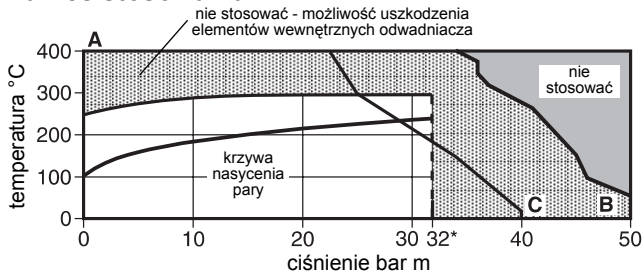
### Wielkości, przyłącza

| DN15  | DN20  | DN25 | kołnierze EN 1092-1 PN40                  |
|-------|-------|------|---|
| R1/2" | R3/4" | R1"  | gwint wewnętrzny                          |
| 1/2"  | 3/4"  | 1"   | gniazda do spawania, końcówki do spawania |

### Parametry graniczne (ISO 6552)

|   |          |
|---|----------|
| Ciśnienie nominalne                       | PN40     |
| PMA - Maksymalne ciśnienie dopuszczalne   | 50 bar m |
| TMA - Maksymalna temperatura dopuszczalna | 400°C    |
| PMO - Maksymalne ciśnienie robocze        | 32 bar m |
| TMO - Maksymalna temperatura robocza      | 300°C    |
| Próba hydrauliczna                        | 75 bar m |

### Zakres stosowania



\* max ciśnienie robocze 32 bar m

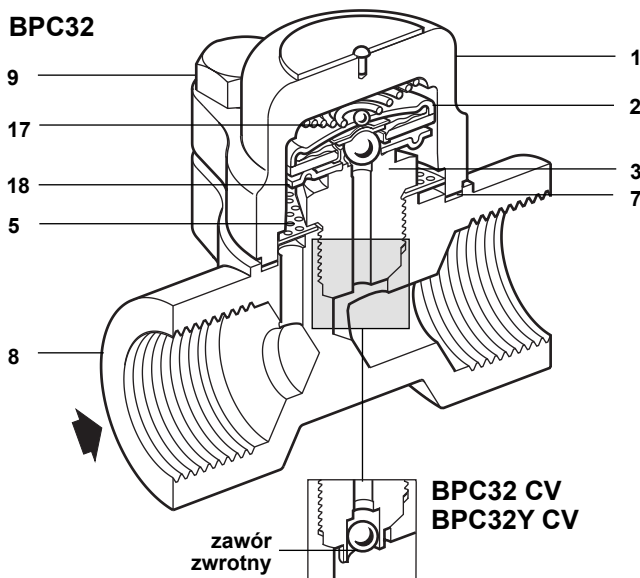
A-B przyłącza gwintowane, końcówki do spawania, gniazda do spawania

A-C kołnierze EN 1092-1, PN40

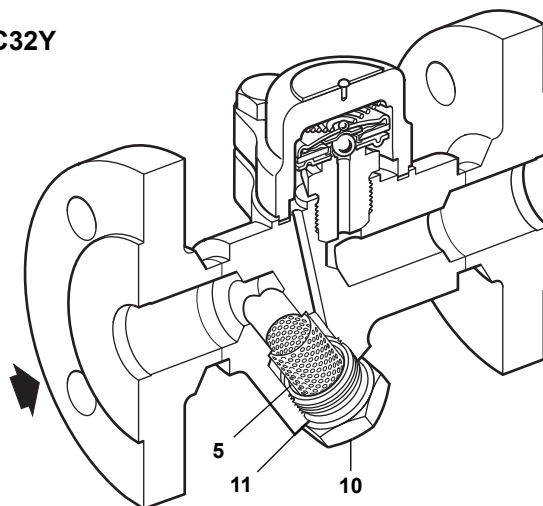
### Przykład zamówienia

Odwadniacz termostatyczny, typ BPC32Y, kołnierze PN40, DN15, z kapsułką STD - standard

### BPC32

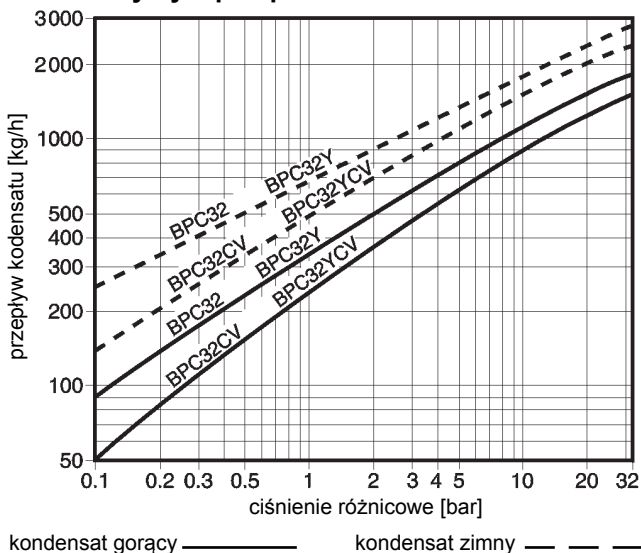


### BPC32Y



| Poz. część             | materiał, norma  |
|------------------------|--|
| 1 pokrywa              | stal węglowa<br>DIN 17243 C22.8<br>(W/S 1.0460) ASTM A105N |
| 2 kapsułka             | stal nierdzewna  |
| 3 gniazdo              | stal nierdzewna<br>BS 970 431 S29                          |
| 5 wkładka filtracyjna  | stal nierdzewna<br>AISI 304                                |
| 7 uszczelka pokrywy    | grafit wzmocniony  |
| 8 korpus               | stal węglowa<br>DIN 17243 C22.8<br>(W/S 1.0460) ASTM A105N |
| 9 śruby                | stal nierdzewna<br>(M10 x 30)<br>A2-70                     |
| 10 korek               | stal węglowa<br>DIN 17243 C22.8<br>(W/S 1.0460) ASTM A105N |
| 11 uszczelka korka     | stal nierdzewna<br>BS 1449 304 S16                         |
| 17 sprężyna            | stal nierdzewna  |
| 18 płytka dystansująca | stal nierdzewna  |

## Charakterystyki przepustowości



## Normy, certyfikaty

Urządzenie spełnia wymogi dyrektywy 97/23/WE Parlamentu Europejskiego, dotyczącej urządzeń ciśnieniowych. Urządzenie może być dostarczone z certyfikatem zgodnym z EN 10204 3.1 B.

Wymagania odnośnie certyfikatów należy podawać w zamówieniu.

## Części zamienne

Dostępne części zamienne pokazano ciągłą linią na rysunku obok.

### Dostępne części zamienne

|   |                     |
|---|---------------------|
| kapsułka i zespół gniazda   | <b>2, 3, 17, 18</b> |
| wkładka filtracyjna - pierścieniowa (BPC32)<br>(pakowana po 3 szt.) | <b>5</b>            |
| wkładka filtracyjna - cylindryczna, z uszczelką (BPC32Y)<br>(1 kpl) | <b>5, 11</b>        |
| uszczelka pokrywy (pakowana po 3 szt.)                              | <b>7</b>            |
| uszczelka korka (pakowana po 3 szt.)                                | <b>11</b>           |

Przy zamawianiu części prosimy używać określeń podanych wyżej, a także podać typ i wielkość odwadniacza.

Przykład:

Kapsułka - STD i zespół gniazda do odwadniacza BPC32Y CV, DN15.

## Instalacja, konserwacja

Odwadniacze mogą być instalowane w poziomym lub pionowym rurociągu.

W przypadku odprowadzania kondensatu do instalacji ciśnieniowej zalecamy zainstalowanie zaworu zwrotnego za odwadniaczem, lub stosowanie odwadniaczy odmiany CV.

W przypadku odprowadzania kondensatu do atmosfery zalecamy zainstalowanie dyfuzora DF1.

Dla ułatwienia konserwacji zalecamy zainstalowanie zaworów odcinających przed i za odwadniaczem.

### Momenty siły zalecane przy skręcaniu

|    |         | lub    |          | Nm        |
|----|---------|--------|----------|-----------|
|    |         | mm     |          |           |
| 3  | gniazdo | 24 A/F |          | 115 - 125 |
| 9  | śruby   | 17 A/F | M10 x 30 | 23 - 27   |
| 10 | korek   | 27 A/F |          | 120 - 135 |

## Wielkości, wymiary [mm], masy [kg]

|               | A  | A1  | B  | C  | D  | E  | F  | G  | masa               |       |
|---------------|----|-----|----|----|----|----|----|----|--------------------|-------|
|               |    |     |    |    |    |    |    |    | gwint/gn. do spaw. | kołn. |
| <b>BPC32</b>  |    |     |    |    |    |    |    |    |                    |       |
| DN15          | 95 | 150 | 94 | 64 | 17 | 37 | -  | -  | 1,4                | 2,9   |
| DN20          | 95 | 150 | 94 | 64 | 19 | 37 | -  | -  | 1,4                | 3,5   |
| DN25          | 95 | 160 | 94 | 64 | 23 | 37 | -  | -  | 1,5                | 4,1   |
| <b>BPC32Y</b> |    |     |    |    |    |    |    |    |                    |       |
| DN15          | 95 | 150 | 94 | 64 | -  | 37 | 53 | 28 | 1,6                | 3,1   |
| DN20          | 95 | 150 | 94 | 64 | -  | 37 | 54 | 28 | 1,6                | 3,7   |
| DN25          | 95 | 160 | 94 | 64 | -  | 37 | 56 | 28 | 1,8                | 4,4   |

