

Absolutdruckschalter

CrNi-Stahl- Ausführung • 0 ... 160 mbar abs bis 0 ... 1 bar abs • Typ APW

Absolute pressure switch

stainless steel series • 0 ... 160 mbar abs to 0 ... 1 bar abs • Model APW

Gehäuse: Gehäuse und Deckel aus AISI 300, CrNi-Stahl, gesichert gegen unbefugten Zugriff.

Schutzart: IP 65 (NEMA 4)

Meßelement: Kapselfeder mit Druckreferenz $\leq 1 \cdot 10^{-3}$ mbar abs. Meßstoffberührte Teile aus: Kapselfeder AISI 316 - Prozeßanschluß AISI 304 - Dichtung NBR - Alle anderen Teile AISI 300

Meßbereiche: 0... 160 mbar abs bis 0... 1 bar abs.

Überlastbarkeit: 11 bar abs

Zulässige Umgebungstemperatur: -20... +70°C

Elektrischer Anschluß:

- **Kabelanschluß:** ½ -14 NPT Innengewinde,
- **Anschlußklemme:** Schraubanschlüsse, passend für geschlossene Kabelschuhe, Isolation: MIL-UL
- **Erdanschluß:** 1 Innen- und 1 Außenklemme, max. 4 mm²

Schaltkontakte: Ein oder zwei Mikroschalter SPDT mit fester oder einstellbarer Hysterese. Die Funktion DPDT wird mit zwei SPDT Schaltern bei gleichzeitigem Schalten (innerhalb 0.5%) realisiert

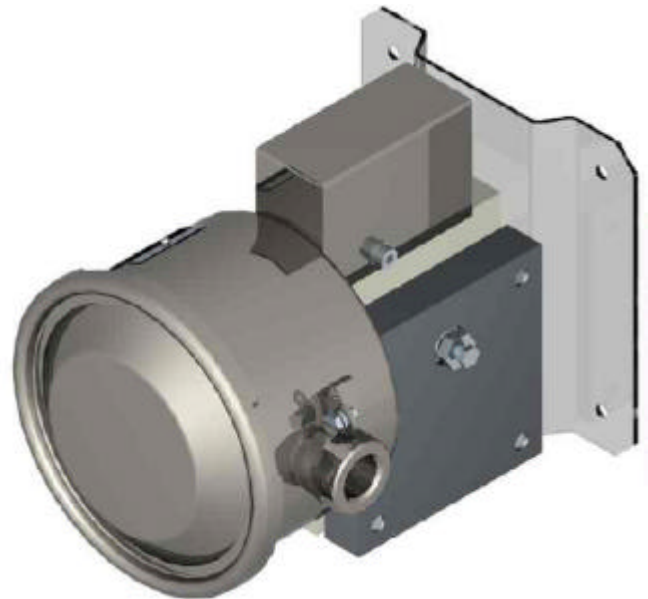
Wiederholgenauigkeit: ≤ 1 % des Druckbereichsendwertes

Schaltpunktverstellung: Einstellbar über den gesamten Meßbereich und, im Fall von zwei Schaltern, unabhängig von einander

Prozeßanschluß: ¼ - 18 NPT Innengewinde (Standard)

Montage: Wandmontage (Standard) oder 2" Rohrmontage mit opt. Befestigungselement)

IP65



Enclosure: Case and cover from AISI 300 stainless steel, cover fitted with tamper-resistant lock

Ingress protection: IP 65 (NEMA 4)

Pressure Element: capsule, evacuated lower than $\leq 1 \cdot 10^{-3}$ mbar abs. Wetted parts: diaphragm AISI 316 - pressure connection AISI 304 - gasket NBR - other parts AISI 300

Pressure Range: 0... 160 mbar abs until 0... 1 bar abs.

Overpressure: 11 bar abs.

Permissible ambient temperature: -20... +70°C

Electrical connection:

- **cable entry:** ½-14 NPT- female
- **terminal block:** screw-type terminals, suitable also for ring-terminals. MIL-UL insulating material.
- **Earthing screws:** one inside, one outside, max 4mm²

Electrical contacts: One or two SPDT micro switch with fixed or adjustable dead band. The function DPDT is obtained by two micro SPDT switches with simultaneous action to within 0.5% of span

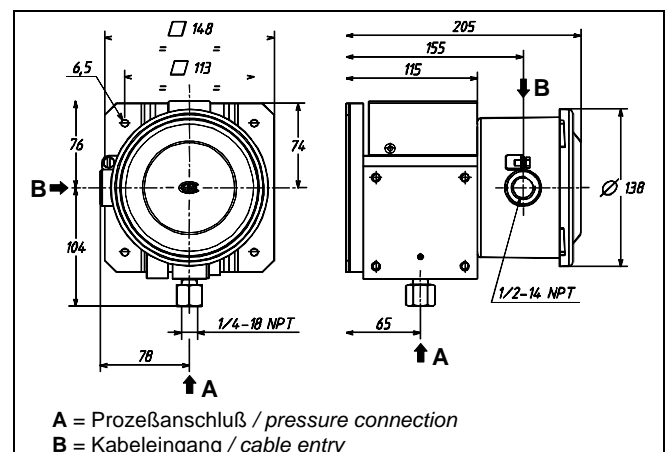
Repeatability: better than 1% of span

Set point adjustment: adjustable throughout the range and, in case of two micro switches independently for each one.

Process connection: ¼ - 18 NPT female

Mounting: surface (std) or 2" pipe (with optional bracket)

Abmessungen [mm] und Gewicht [kg]
DIMENSIONS [mm] and WEIGHTS [kg]



Gewicht / Weight: 5,5 kg

Betriebsanleitung: NI-205D
INSTRUCTION MANUAL: NI-205E

Bestellangaben

Bestellcode - Einstellbereich - Prozeßanschluß - Elektrischer Anschluß- Optionen (ggf.)

TO ORDER

Model code - Range - Pressure connection thread - Cable entry thread - Options if any. -Version.

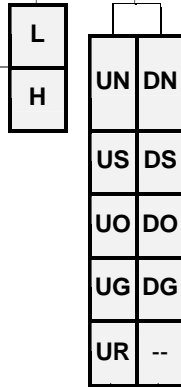
Beispiel / Example: APWHUN - 0/400 mbar - 1/4-18 NPT-F - 1/2-14 NPT- F

1 Bestellcode
MODEL CODE

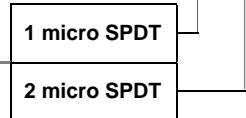


Bezeichnung
Series

1.1 Sensor-Code (Siehe Punkt 2)
Measure cell model (see point 2)



1.2 Elektrischer Kontakt
Electric Contacts



Ausführung Mikroschalter / FEATURES			
Kontaktoberfläche CONTACT TYPE		Kontaktbelastung (Ω-Last) ① ELEC.RATINGS (resistive load)	
		CA / AC	CC / DC
Feste Hysterese FIXED dead band	Silberkontakte, in Luft Silver contacts, in air	<u>15A 220V</u>	<u>2A 24V</u> 0,5A 125V 0,25A 220V
	Silberkontakte, gekapselt in Argon Silver contacts, argon sealed	<u>15A 220V</u>	<u>2A 24V</u> 0,5A 220V
	Goldkontakte, gekapselt in Argon Gold plated contacts, argon sealed	<u>1A 125V</u>	<u>0.5A 24V</u>
	Goldkontakte, in Luft Gold plated contacts, in air	<u>1A 125V</u>	<u>0.5A 24V</u>
Einstellbare Hysterese, Silberkontakte ADJUSTABLE dead band silver contacts		<u>20A 220V</u>	<u>2A 24V</u> 0,5A 220V

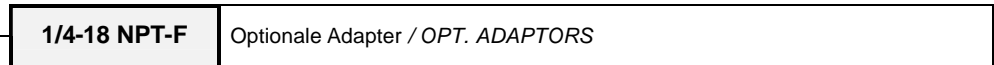
① Auf dem Typenschild sind die unterstrichenen Daten angegeben.
On instrument nameplate, data underlined only

2 Einstellbereich (Absolutdruck)
RANGES (absolute pressure)

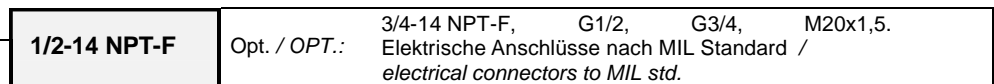
	0/160 mbar	0/250 mbar	0/400 mbar	0/600 mbar	0/1 bar
Prüfdruck Overrange bar abs.	11		11		
Meßzellentyp Measure cell model	L		H		
Meßstoffberührte Teile Diaphragm material	AISI 316		AISI 316		
Max. Hysterese Max. dead band	U	5	7,5	20	25
	D	20±60	30±90	30±90	40±125
	R			80±255	

U = micro UN, US, UO, UG D = micro DN, DS, DO, DG R = micro UR

3 Prozeßanschluß
PRESSURE CONNECTION



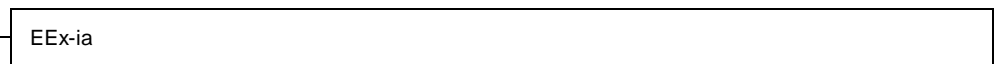
4 Kabelanschluß
CABLE ENTRY



5 Optionen
OPTIONS

Schaltpunkteinstellung	Set point calibration
Bügel für 2" Rohr-Montage	Yoke for 2" pipe mounting
Sauerstoff, oil- und fettfrei	Cleaning for oxygen service

6 Versionen auf Anfrage
VERSIONS ON REQUEST



Die beschriebenen Geräte entsprechen in ihren Konstruktionen, Maßen und Werkstoffen dem derzeitigen Stand der Technik. Änderungen und Austausch von Werkstoffen behalten wir uns vor.
Specifications and dimensions given in this leaflet represent the state of engineering at the time of printing. Modifications may take place and materials specified may be replaced by others without prior notice.



WIKAI Alexander Wiegand GmbH & Co. KG
Alexander Wiegand Straße 30 · 63911 Klingenberg · Germany
Tel. (+49) 93 72/1 32-0 · Fax (+49) 93 72/1 32-4 06/4 14
www.wika.de · E-Mail: info@wika.de

Products manufactured by
Ettore Cella SpA
Viale De Gasperi, 48
20010 Barregio (Milano) · Italy

