

Cyfrowy kanałowy wentylacyjny czujnik temperatury Model A2G-60

Karta katalogowa WIKA TE 62.90



inne aprobaty patrz
strona 4



Zastosowanie

- Do pomiaru temperatury mediów gazowych w systemach wentylacyjnych i klimatyzacyjnych
- Zaprojektowany do podłączenia do systemów sterowania i monitoringu

Specjalne właściwości

- Łatwy montaż, łącznie z kołnierzem montażowym
- Kompaktowa i solidna konstrukcja
- Bezpośredni montaż na okrągłych rurach wentylacyjnych lub prostokątnych kanałach wentylacyjnych
- Czujnik Pt1000 lub Ni1000
- Dostępny także z elektrycznym sygnałem wyjściowym (0 ... 10 V lub 4 ... 20 mA)



Cyfrowy kanałowy wentylacyjny czujnik temperatury,
model A2G-60

Opis

Cyfrowy kanałowy czujnik temperatury model A2G-60 stosowany jest do pomiaru temperatury w systemach ciepłowniczych, wentylacyjnych, klimatyzacyjnych i chłodniczych, głównie kanałach wentylacyjnych.

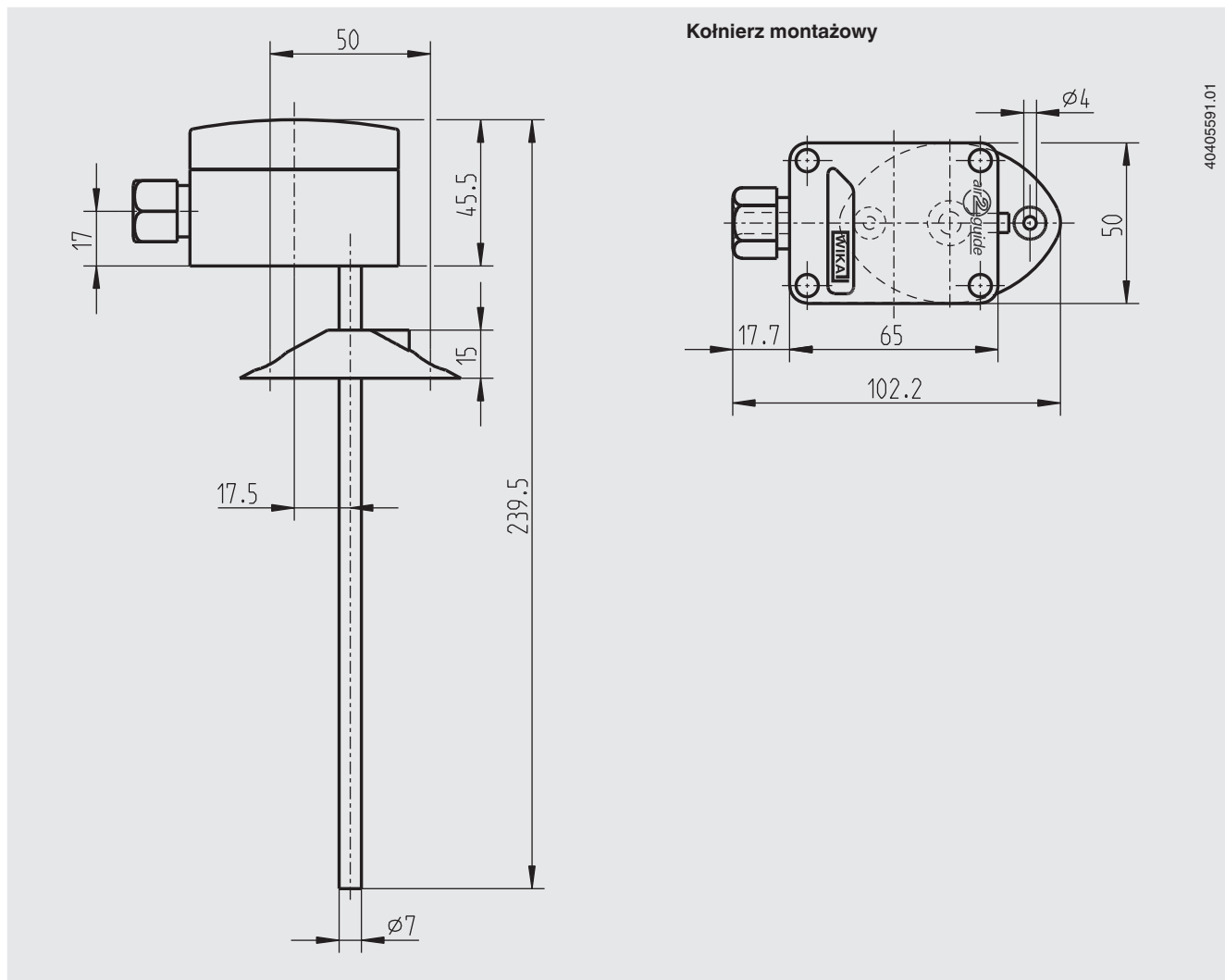
Montaż odbywa się za pomocą kołnierza montażowego. W połączeniu z dodatkową osłoną termometryczną, A2G-60 może być stosowany także do pomiaru temperatury mediów ciekłych.

Wybierając odpowiednie elementy pomiarowe, kanałowy wentylacyjny czujnik temperatury jest kompatybilny ze wszystkimi powszechnie stosowanymi systemami sterowania. A2G-60 jest dostępny z czujnikiem Pt1000 lub Ni1000, ale także ze zintegrowanym przetwornikiem (0 ... 10 V lub 4 ... 20 mA).

Specyfikacje

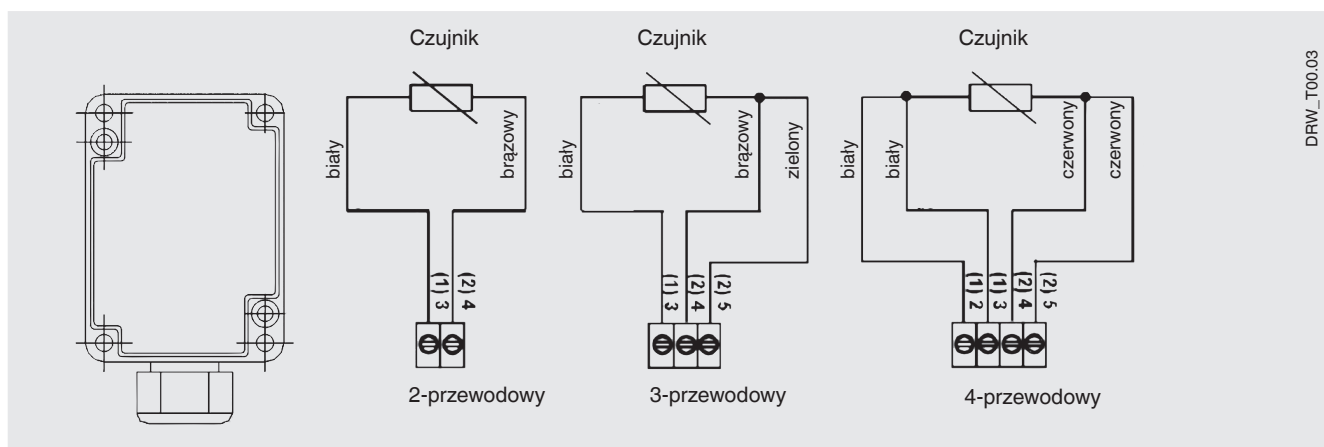
Cyfrowy kanałowy wentylacyjny czujnik temperatury, model A2G-60	
Element pomiarowy	<ul style="list-style-type: none">■ Pasywny czujnik temperatury (Pt1000, A DIN i Ni1000)■ Aktywny przetwornik (TRV/TRA)
Zakres pomiarowy <ul style="list-style-type: none">■ Pasywny czujnik temperatury (Pt1000, A DIN i Ni1000)<ul style="list-style-type: none">- Standard- Wersja na wysoką temperaturę■ Aktywny przetwornik (TRV/TRA)<ul style="list-style-type: none">- Standard- Łączony	<ul style="list-style-type: none">-50 ... +160 °C-50 ... +260 °C0 ... 50 °C-50 ... +50 °C-15 ... +35 °C-10 ... +120 °C
Dokładność	± 1 % zakresu pomiarowego
Pobór prądu	0.35 W / 0.82 VA
Wyjście przetwornika	TRV 0 ... 10 V, min. obciążenie 5 kΩ, zacisk podłączeniowy, 3-pinowy (3-przewodowy) TRA: 4 ... 20 mA (2-przewodowy)
Tuleja czujnika	Stal nierdzewna 1.4571
Długość zanurzeniowa L	192 mm, Ø 7 mm Opcja: L = 62, 135, 240, 320, 392, 465 mm
Kołnierz montażowy	Materiał PA6.6, kolor czarny Max. +130 °C
Przyłącze elektryczne	Dławik kablowy M16
Dopuszczalne temperatury <ul style="list-style-type: none">■ Temperatury głowicy<ul style="list-style-type: none">- Pasywny czujnik temperatury (Pt1000, A DIN i Ni1000)- Aktywny przetwornik (TRV/TRA)■ Tuleja czujnika	<ul style="list-style-type: none">-35 ... +90 °C-35 ... +70 °C-50 ... +160 °C
Stopień ochrony	IP 65
Waga	150 g

Wymiary w mm



4040559.1.01

Przyłącze elektryczne (czujnik Pt1000/Ni1000)



DRW_T00.03

Zgodność CE

Logo	Opis	Dyrektywa EMC
	Deklaracja zgodności EU <ul style="list-style-type: none">■ Dyrektywa EMC■ Zgodność RoHS■ Dyrektywa WEEE	Unia Europejska
	EAC (opcja) Certyfikat importu	Euroazjatycka Wspólnota Gospodarcza
	KazInMetr (opcja) Metrologia, technologia pomiarowa	Kazachstan
-	MTSCHS (opcja) Pozwolenie na uruchomienie	Kazachstan
	UkrSEPRO (opcja) Metrologia, technologia pomiarowa	Ukraina
	Uzstandard (opcja) Metrologia, technologia pomiarowa	Uzbekistan

Dla dostaw do krajów CIS i Ukrainy, wymagany jest paszport techniczny i generowany dla każdego konkretnego zamówienia.

Certyfikaty (opcja)

- Certyfikat kontrolny 2.2
- Świadectwo sprawdzenia 3.1

Aprobaty i certyfikaty, patrz strona [www](#)

Zakres dostawy

- Cyfrowy kanałowy wentylacyjny czujnik temperatury
- Kołnierz montażowy

Informacje wymagane do zamówienia

Model / Zakres pomiarowy / Długość zanurzeniowa L / Aprobaty / Certyfikaty / Opcje

© 08/2008 WIKA Alexander Wiegand SE & Co. KG, wszystkie prawa zastrzeżone.
Specyfikacje podane w niniejszym dokumencie przedstawiają stan konstrukcyjny w momencie publikacji.
Zastrzegamy sobie prawo do wprowadzenia modyfikacji w specyfikacji i materiałach.



WIKAI Polska
spółka z ograniczoną odpowiedzialnością sp. k.
ul. Łęgska 29/35, 87-800 Włocławek
Tel.: (+48) 54 23 01 100
Fax: (+48) 54 23 01 101
info@wikapolska.pl
www.wikapolska.pl