

Różnicowy przetwornik ciśnienia Model A2G-50

Karta katalogowa WIKA PE 88.02

air2guide

Zastosowanie

- Do pomiaru ciśnień różnicowych i ciśnień statycznych
- Monitorowanie filtrów
- Monitoring przeciążenia w czystych pomieszczeniach i laboratoriach

Specjalne właściwości

- Elektryczny sygnał wyjściowy 0 ... 10 V or 4 ... 20 mA, może zostać wybrany w przyrządzie za pomocą zworków
- Sygnał wyjściowy Modbus® (opcja)
- Wyświetlacz LC (opcja)
- Bezobstugowy
- Maksymalne ciśnienie robocze 20 kPa



Różnicowy przetwornik ciśnienia, model A2G-50

Opis

Różnicowy przetwornik ciśnienia model A2G-50 stosowany jest w pomiarach ciśnienia różnicowego mediów gazowych w aplikacjach wentylacyjnych i klimatyzacyjnych.

Oparty jest na piezorezystancyjnej metodzie pomiaru. Ten kompaktowy różnicowy przetwornik ciśnienia zapewnia doskonałą wydajność i wysoką jakość przy atrakcyjnej cenie.

Elektryczne analogowe sygnały wyjściowe dla obydwu parametrów pomiarowych (0 ... 10 V or 4 ... 20 mA; ustawiane w przyrządzie) lub wersje cyfrowe Modbus® umożliwiają bezpośrednie podłączenie do systemów kontrolnych lub systemów automatyki budowlanej.

Specyfikacje

Różnicowy przetwornik ciśnienia, model A2G-50			
	Wariant 1	Wariant 2	Wariant 3
Element pomiarowy	Komora pomiarowa piezo		
Zakres pomiarowy	0 ... 2,500 Pa ¹⁾ 0 ... 2,000 Pa ²⁾ 0 ... 1,500 Pa ²⁾ 0 ... 1,000 Pa ²⁾ 0 ... 500 Pa ²⁾ 0 ... 250 Pa ²⁾ 0 ... 100 Pa ²⁾ -100 ... +100 Pa ²⁾	0 ... 7,000 Pa ¹⁾ 0 ... 5,000 Pa ²⁾ 0 ... 4,000 Pa ²⁾ 0 ... 3,000 Pa ²⁾ 0 ... 2,500 Pa ²⁾ 0 ... 2,000 Pa ²⁾ 0 ... 1,500 Pa ²⁾ 0 ... 1,000 Pa ²⁾	-250 ... +250 Pa ¹⁾ -100 ... +100 Pa ²⁾ -50 ... +50 Pa ²⁾ -25 ... +25 Pa ²⁾ 0 ... 250 Pa ²⁾ 0 ... 100 Pa ²⁾ 0 ... 50 Pa ²⁾ 0 ... 25 Pa ²⁾
	8 zakresów pomiarowych może zostać wybranych za pomocą zworków (Zakresy pomiarowe < 250 Pa: rekomendowana automatyczna regulacja punktu zerowego (AZ))		8 zakresów pomiarowych może zostać wybranych za pomocą zworków (dostępne tylko z automatyczną regulacją punktu zerowego (AZ))
	Opcja: wyświetlacz cyfrowy (D), automatyczna regulacja punktu zerowego (AZ), wyświetlacz cyfrowy i automatyczna regulacja punktu zerowego (AZ-D)		
Dokładność	±1.5 % +1 Pa (mierzonego ciśnienia)		
Jednostki (ustawiane w menu)	<ul style="list-style-type: none"> ■ Przepływ powietrza m³/h, m³/s, l/s, cfm ■ Ciśnienie różnicowe Pa, kPa, mbar, inWC, mmWC 		
Przyłącze procesowe	Końcówka przyłączeniowa (ABS), montaż dolny, dla przewodów o wewnętrznej średnicy 4 lub 6 mm		
Zasilanie U_B	AC 24 V lub DC 24 V ±10 %		
Przyłącze elektryczne	Dławik kablowy M16 Zaciski śrubowe max. 1.5 mm ²		
Sygnał wyjściowy	DC 0 ... 10 V, 3-przewodowy, 4 ... 20 mA, 3-przewodowy		
Pobór prądu	< 1.0 W (0 ... 10 V), < 1.2 W (4 ... 20 mA), < 1.3 W (Modbus®)		
Obudowa	Tworzywo (ABS)		
Dopuszczalne temperatury	<ul style="list-style-type: none"> ■ Temperatura otoczenia -20 ... +70 °C ■ Temperatura medium -10 ... +50 °C 		
Stopień ochrony	IP 54		
Waga	150 g		

1) Standard

2) Zworki

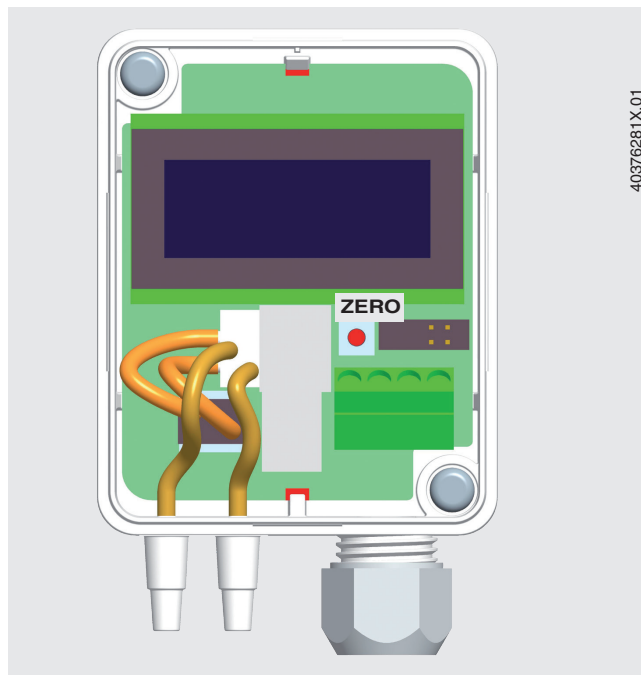
Wersja Modbus® (opcja)

Komunikacja Modbus®	
Protokół	Modbus® poprzez interfejs szeregowy
Tryb transferowy	RTU
Interfejs	RS-485
Format bajtów	(11 bitów) w trybie RTU System kodowania: 8 bitowy binarny Bitów na bajt: - 1 bit startu - 8 bitów z danymi, bit najniższego rzędu wysyłany jest jako pierwszy - 1 bit dla równości - 1 bit stopu
Szybkość transmisji	9,600, 19,200, 38,400 - ustawiane w konfiguracji
Adresy Modbus®	1 ... 247 adresów - ustawiane w konfiguracji

Automatyczna regulacja punktu zerowego

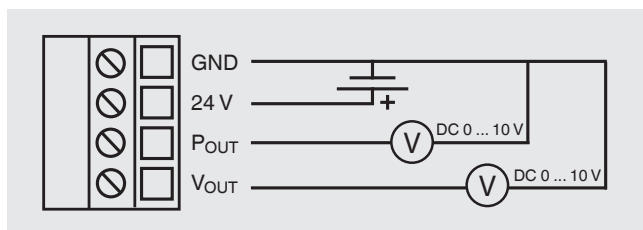
Automatyczna regulacja punktu zerowego wyrównuje punkt zerowy co jakiś czas, dlatego nie jest konieczne jego ręczne ustawienie.

Podczas regulacji punktu zerowego (3 sekundy co 10 minut), sygnał wyjściowy i wyświetlacz pokazują ostatnio mierzoną wartość.

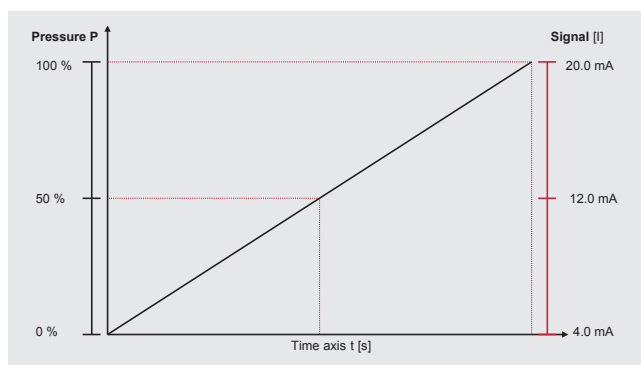
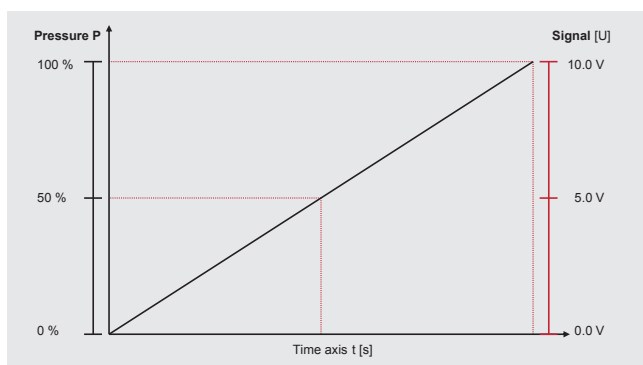
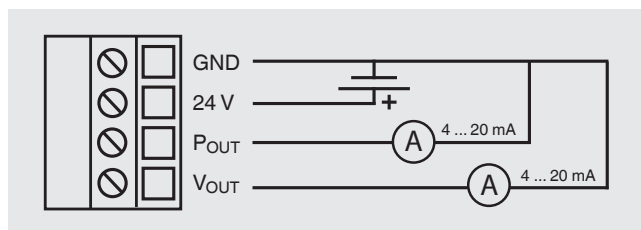


Przyłącze elektryczne

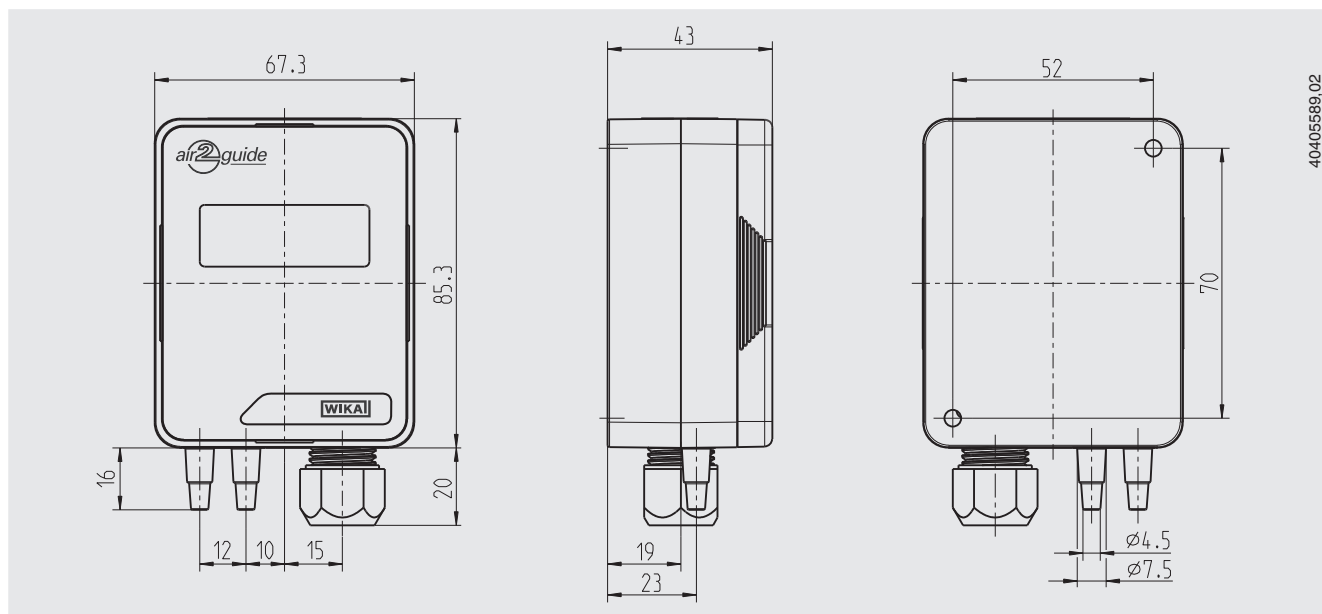
Sygnał wyjściowy DC 0 ... 10 V



Sygnał wyjściowy 4 ... 20 mA



Wymiary w mm



Aprobaty

Logo	Opis	Kraj
CE	Deklaracja zgodności CE <ul style="list-style-type: none">■ Dyrektywa EMC■ Zgodność RoHS■ Dyrektywa WEEE	Unia Europejska

Certyfikaty (opcja)

- Certyfikat kontrolny 2.2
- Świadectwo sprawdzenia 3.1

Aprobaty i certyfikaty, patrz strona [www](#)

Akcesoria

Opis	Kod zamówienia	
Przyłącza dla statycznych czujników kanałowych dla rur 1/4"		
	Długość zanurzeniowa 100 mm	40232956
	Długość zanurzeniowa 150 mm	40232964
	Długość zanurzeniowa 200 mm	40232972
Przyłącze combi przewodów		
	Długość zanurzeniowa 100 mm	40232981
	Długość zanurzeniowa 150 mm	40232999
	Długość zanurzeniowa 200 mm	40233006
Przewody pomiarowe		
	Wąż PVC, średnica wewnętrzna 4 mm, rolka 25 m	40217841
	Wąż PVC, średnica wewnętrzna 6 mm, rolka 25 m	40217850
	Wąż silikonowy, średnica wewnętrzna 4 mm, rolka 25 m	40208940
	Wąż silikonowy, średnica wewnętrzna 6 mm, rolka 25 m	40208958
Przyłącze kanałowe dla przewodów 4 i 6 mm	40217507	
		

Zakres dostawy

- Różnicowy przetwornik ciśnienia
- 2 śruby montażowe
- 2 przyłącza kanałowe
- 2 x 2 m przewód pomiarowy PVC

Informacje wymagane do zamówienia

Model / Zakres pomiarowy / Opcje

© 2008 WIKA Alexander Wiegand SE & Co.
Specyfikacje podane w niniejszym dokumencie przedstawiają stan konstrukcyjny w momencie publikacji.
Zastrzegamy sobie prawo do wprowadzenia modyfikacji w specyfikacji i materiałach.

Karta katalogowa WIKA PE 88.02 - 06/2016

Strona 5 z 5



WIKAL
WIKAL Polska
spółka z ograniczoną odpowiedzialnością sp. k.
ul. Łęgska 29/35, 87-800 Włocławek
Tel.: (+48) 54 23 01 100
Fax: (+48) 54 23 01 101
info@wikapolska.pl
www.wikapolska.pl