

Manometr różnicowy z elektrycznym sygnałem wyjściowym Model A2G-15

Karta katalogowa WIKA PV 17.40



inne aprobaty patrz
strona 5



Zastosowanie

- Do monitoringu ciśnienia różnicowego powietrza i innych niepalnych i nieagresywnych gazów
- Monitoring ciśnienia różnicowego w filtrach i czystych pomieszczeniach

Specjalne właściwości

- Elektryczny sygnał wyjściowy DC 0 ... 10 V (3-przewodowy)
- Prosty i szybki montaż
- Dwuczęściowa konstrukcja (element pomiarowy i obudowa)
- Dostępny w wersji do wbudowania lub dodatkowej
- Maksymalne ciśnienie robocze 20 kPa



**Manometr różnicowy z elektrycznym sygnałem
wyjściowym, model A2G-15**

Opis

Manometr różnicowy z elektrycznym sygnałem wyjściowym model A2G-15 stosowany jest do monitoringu ciśnienia różnicowego w aplikacjach wentylacyjnych i klimatyzacyjnych. Zakresy pomiarowe obejmują od 0 ... 50 Pa do 0 ... 12,500 Pa. Zakresy plus/minus można zrealizować od -25 ... +25 Pa do -1,500 ... +1,500 Pa.

Elektryczne sygnały wyjściowe dla obu mierzonych wielkości (DC 0 ... 10 V lub 4 ... 20 mA) umożliwiają bezpośrednie podłączenie do systemów kontroli lub systemów automatyki budynku.

Oddzielona konstrukcja komory pomiarowej ciśnienia i wyświetlacza zapewnia, że zanieczyszczenia z powietrza procesowego nie osadzają się na tylnej stronie okna. Dzięki 2-częściowej konstrukcji (element pomiarowy i pierścień pomiarowy), A2G-15 można zamontować wyjątkowo łatwo i szybko.

Manometr różnicowy dostępny jest ze stopniem ochrony IP54 i IP65.

A2G-15 występuje w dwóch wariantach montażowych. Wariant do wbudowania wyróżnia się szybkim i beznarzędziowym montażem. Manometr różnicowy posiada od tyłu dwa przyłącza G 1/8"-IG, do którego wkręcane są dopasowane gwintowane ciśnieniowe przyłącza procesowe.

Wersja w wariantcie dodatkowym montowana jest za pomocą trzech śrub do dodatkowej obudowy. W konsekwencji kapsuła pomiarowa umieszczona jest w obudowie. Manometr różnicowy posiada od tyłu dwa przyłącza G 1/8"-IG, do którego wkręcane są dopasowane ciśnieniowa przyłącza procesowe. Pozycja każdego podłączenia może być zmieniona o 90° poprzez obrót dodatkowej obudowy.

W wersji specjalnej, A2G-15 dostępny jest jako produkt wolny od silikonu.

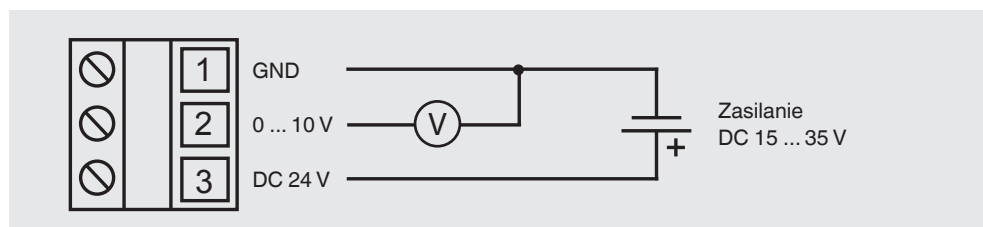
Specyfikacje

Specyfikacje	
Rozmiar nominalny	110 mm
Zakres pomiarowy	0 ... 50 Pa do 0 ... 12,500 Pa, -25 ... +25 Pa do -1,500 ... +1,500 Pa inne zakresy \pm na zapytanie dostępne także w jednostkach pomiarowych kPa, inWC, mmWC i mbar
Dokładność	$\pm 3\%$ ($\pm 5\%$ z zakresami skali $\leq 0 \dots 125$ Pa)
Przyłącze procesowe	G 1/8 wewnętrzny, dla przewodów z wewnętrzną średnicą 4 lub 6 mm
Membrana oddzielająca	Silikon (EPDM w wersji bez silikonu)
Mechanizm	Transmisja bezkontaktowa (SWISS MOVEMENT)
Podzielnia	Aluminium
Wskazówka	Tworzywo
Szyba	Makrolon (stabilizacja UV)
Podstawowa obudowa, obudowa wbudowana i dodatkowa	Tworzywo, wzmocnione włóknem szklanym
Sygnał wyjściowy	DC 0 ... 10 V, 3-przewodowy
Zasilanie U_B	DC 15 ... 35 V
Przyłącze elektryczne	Dławik kablowy M12
Akcesoria standardowe	Dławnica kablowa M12, 3 śruby montażowe
Dopuszczalne temperatury	■ Temperatura otoczenia -30 ... +80 °C ■ Temperatura medium -16 ... +50 °C
Stopień ochrony	IP 54
Waga	255 g

Opcje

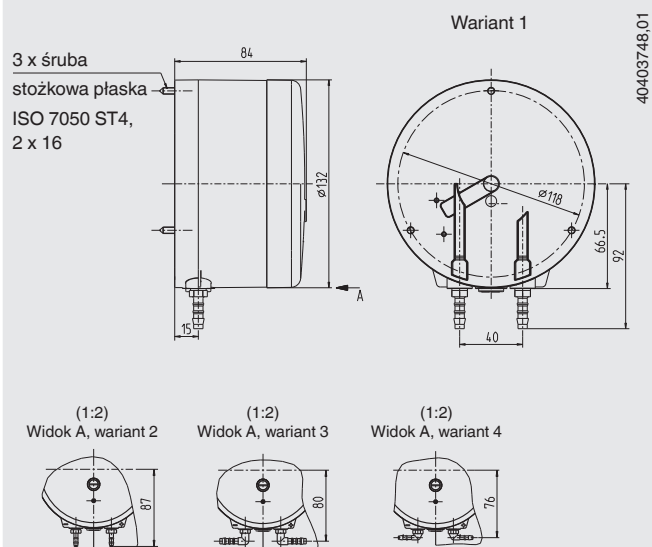
- Stopień ochrony IP65
- Czerwona wskazówka
- Międzynarodowy certyfikat kalibracji
- Przewód pomiarowy z PVC lub silikonu, średnica wewnętrzna 4 lub 6 mm, długość 25 m
- Bez obudowy

Przyłącze elektryczne

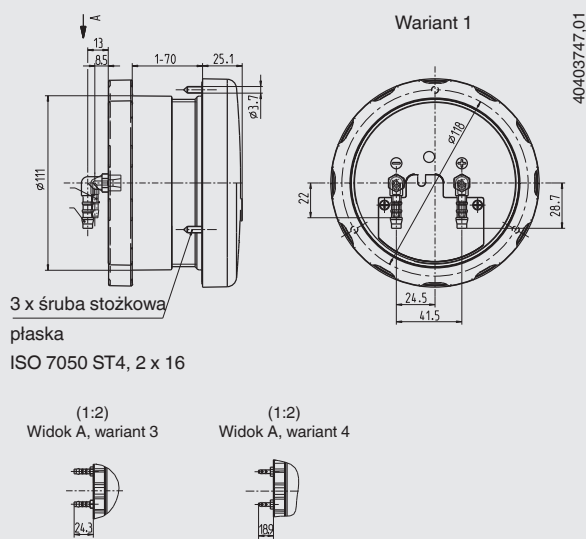


Wymiary w mm

Montaż ścienny, przyłącze dolne



Montaż panelowy, przyłącze tylne

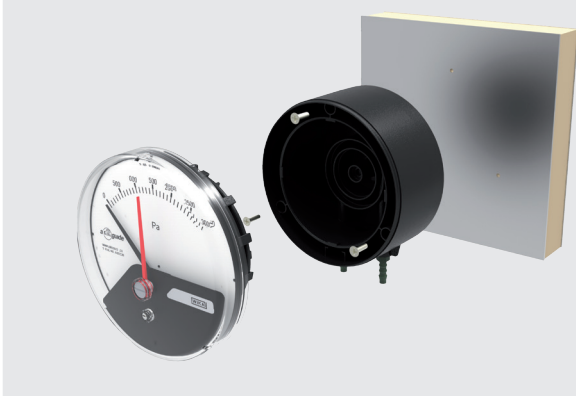


Legenda

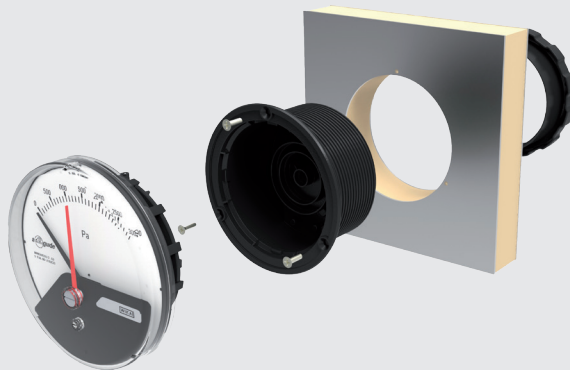
Wariant 1	Przyłącze kątowe, średnica 6 mm
Wariant 2	Przyłącze kątowe, średnica 4 mm
Wariant 3	Przyłącze proste, średnica 6 mm
Wariant 4	Przyłącze proste, średnica 4 mm

Warianty montażowe

Wersja dodatkowa



Wersja do wbudowania ¹⁾



1) Instalacja na ścianach o grubości 1 ... 70 mm





Akcesoria

Opis	Kod zamówienia	
Przyłącza dla statycznych czujników kanałowych dla rur 1/4"		
	Długość zanurzeniowa 100 mm	40232956
	Długość zanurzeniowa 150 mm	40232964
	Długość zanurzeniowa 200 mm	40232972
Przyłącze combi przewodów		
	Długość zanurzeniowa 100 mm	40232981
	Długość zanurzeniowa 150 mm	40232999
	Długość zanurzeniowa 200 mm	40233006
Przewody pomiarowe		
	Przewód PVC, średnica wewnętrzna 4 mm, rolka 25 m	40217841
	Przewód PVC, średnica wewnętrzna 6 mm, rolka 25 m	40217850
	Przewód silikonowy, średnica wewnętrzna 4 mm, rolka 25 m	40208940
	Przewód silikonowy, średnica wewnętrzna 6 mm, rolka 25 m	40208958
Przyłącze kanałowe dla przewodów 4 i 6 mm	40217507	
		
Ochrona pogodowa	40241564	
		

Gwintowane przyłącze ciśnieniowe

Opis (zestaw)	Kod zamówienia
2 x proste 4 mm	42501991
2 x proste 6 mm	42501992
2 x kątowe 4 mm	42501993
2 x kątowe 6 mm	42501994

Zgodność CE

Logo	Opis	Dyrektywa EMC
	Aprobaty, patrz strona www Certyfikat importu	Euroazjatycka Wspólnota Gospodarcza
	GOST Metrologia, technologia pomiarowa	Rosja
	KazInMetr Metrologia, technologia pomiarowa	Kazachstan
-	MTSCHS Pozwolenie na uruchomienie	Kazachstan
	UkrSEPRO Metrologia, technologia pomiarowa	Ukraina

Dla dostaw do krajów CIS i Ukrainy, wymagany jest paszport techniczny i generowany dla każdego konkretnego zamówienia.

Certyfikaty (opcja)

- Certyfikat kontrolny 2.2
- Świadectwo sprawdzenia 3.1

Aprobaty i certyfikaty, patrz strona www

Zakres dostawy

- Manometr różnicowy
- Obudowa (wersja do wbudowania lub wersja dodatkowa)
- Gwintowane przyłącze ciśnieniowe (wybór zgodnie z tabelą)

Informacje wymagane do zamówienia

Model / Położenie przyłącza / Montaż naścienny lub montaż panelowy / Średnica wewnętrzna gwintowanego przyłącza procesowego / Zakres skali / Opcje

© 09/2008 WIKA Alexander Wiegand SE & Co. KG, wszystkie prawa zastrzeżone.
Specyfikacje podane w niniejszym dokumencie przedstawiają stan konstrukcyjny w momencie publikacji.
Zastrzegamy sobie prawo do wprowadzenia modyfikacji w specyfikacji i materiałach.

