

# Kanałowy czujnik wentylacyjny jakości powietrza, VOC Model A2G-80

Karta katalogowa WIKA SP 69.01



## Zastosowanie

- Do pomiaru jakości powietrza w pomieszczeniu  
Im większy sygnał wyjściowy czujnika (0 ... 10 V), tym gorsza jakość powietrza.
- Czujnik mieszanych gazów wykrywa gazy i opary, które mogą być utlenione (spalone): zapachy ciała, dym tytoniowy, opary z materiałów (meble, dywany, powłoki malarskie, kleje, itp.)
- W aplikacjach, w których jakość powietrza jest istotna, np. budynki, biura, klasy szkolne, kuchnie itp.

## Specjalne właściwości

- Punkt nastawy dla wymaganej jakości powietrza może zostać określony podczas instalacji
- Niskie zużycie mocy obniża koszty energii



Kanałowy czujnik wentylacyjny jakości powietrza,  
model A2G-80

## Opis

Czujnik wentylacyjny model A2G-80 stosowany jest do wykrywania mieszaniny gazów w kanałach powietrza. Pomiar jakości powietrza odbywa się za pomocą czujnika mieszaniny gazu/VOC, który określa jakość powietrza w kanałach na podstawie lotnych substancji organicznych. Są to gazy, które mogą być wyczuwane przez ludzkie narządy węchu, takie jak zapach ciała, dym tytoniowy, opary z materiałów (meble, dywany, farby, kleje itp.).

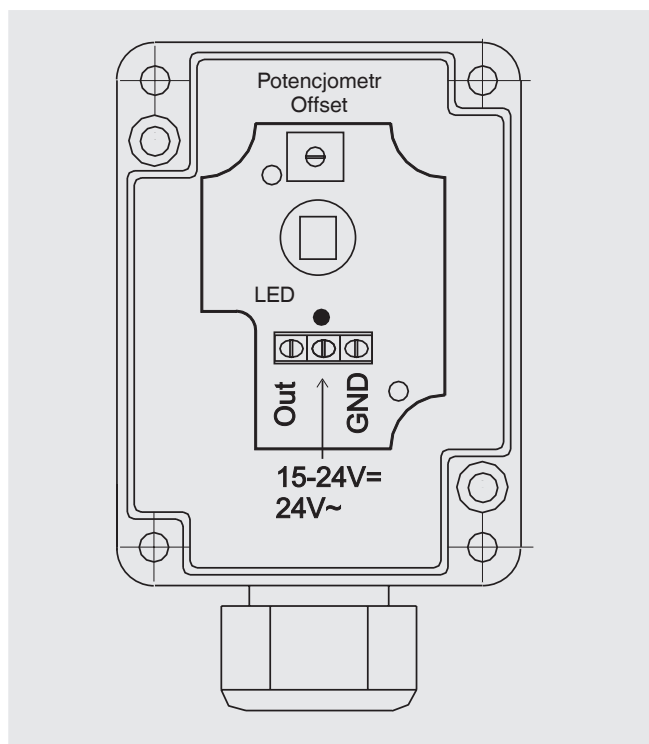
A2G-80 sprawdza się idealnie jako wskaźnik systemów wentylacyjnych oraz klimatyzacyjnych i jest przeznaczony także do podłączenia do systemów sterowniczych i sygnalizacyjnych .

Wartości przesunięcia można wyregulować za pomocą potencjometru na przyrządzie. Kanałowy czujnik wentylacyjny posiada odporną na uderzenia i nietłukącą obudowę.

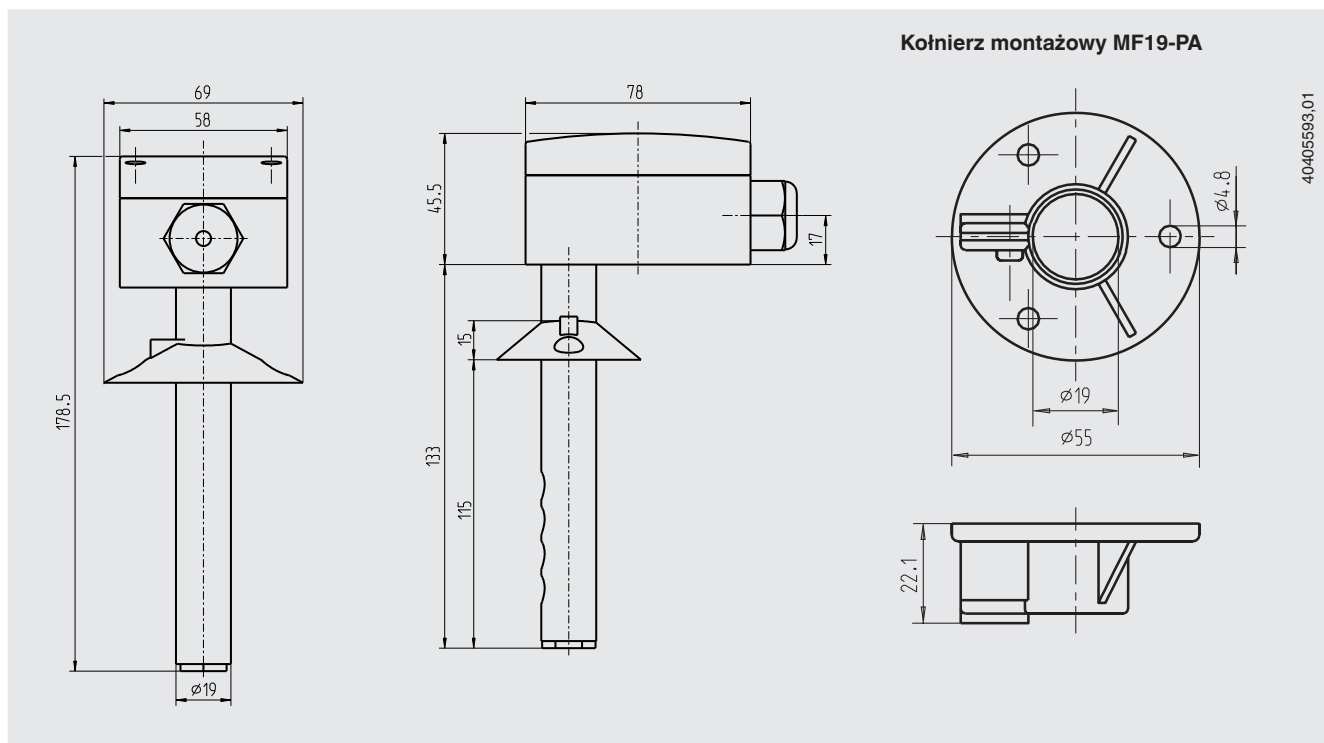
## Specyfikacje

Kanałowy czujnik wentylacyjny jakości powietrza, model A2G-80	
Pobór prądu	1.2 W/2.2 VA
Sygnał wyjściowy	0 ... 10 V, obciążenie min. 10 kΩ
Czas rozgrzewania	30 minut
Dopuszczalna temperatura otoczenia	-20 ... +50 °C
Wilgotność względna	Max. 85 % wilg. wzgl., bez kondensacji
Stopień ochrony	IP 20
Waga	150 g

## Przyłącze elektryczne



## Wymiary w mm



## Zgodność CE

Logo	Opis	Dyrektywa EMC
	<b>Deklaracja zgodności EU</b> <ul style="list-style-type: none"><li>■ Dyrektywa EMC</li><li>■ Zgodność RoHS</li><li>■ Dyrektywa WEEE</li></ul>	Unia Europejska

## Certyfikaty (opcja)

- Certyfikat kontrolny 2.2

Aprobaty i certyfikaty, patrz strona [www](#)

## Zakres dostawy

- Cyfrowy kanałowy wentylacyjny czujnik temperatury
- Kołnierz montażowy

## Informacje wymagane do zamówienia

Model / Certyfikaty / Opcje

© 08/2008 WIKA Alexander Wiegand SE & Co. KG, wszystkie prawa zastrzeżone.  
Specyfikacje podane w niniejszym dokumencie przedstawiają stan konstrukcyjny w momencie publikacji.  
Zastrzegamy sobie prawo do wprowadzenia modyfikacji w specyfikacji i materiałach.



**WIKAL Polska**  
**spółka z ograniczoną odpowiedzialnością sp. k.**  
ul. Łęgska 29/35, 87-800 Włocławek  
Tel.: (+48) 54 23 01 100  
Fax: (+48) 54 23 01 101  
info@wikapolska.pl  
www.wikapolska.pl