

Różnicowe przełączniki ciśnienia Model A2G-40, air2guide S



Karta katalogowa WIKA SP 69.02

Zastosowanie

- Do suchych, czystych, nieagresywnych gazów, zwykle powietrza
- Monitorowanie wentylatorów, dmuchaw i filtrów w przemyśle HVAC i UHP
- Monitorowanie nadciśnienia w pomieszczeniach czystych i laboratoriach

Specjalne właściwości

- Prosta instalacja i montaż
- Wysoka niezawodność
- Mocna obudowa i funkcjonalna konstrukcja
- Dołączone standardowe akcesoria



Różnicowy przełącznik ciśnienia air2guide S
model A2G-40

Opis

Wersja

Zgodnie z Europejską Dyrektywą Niskoprądową 73/23/EWG

Dokładność

30 Pa: ± 5 Pa
500 Pa: ± 30 Pa

Histeresa przełączania

± 20 Pa powyżej całego pełnego pomiarowego
(30 ... 500 Pa)

Zakres pomiarowy

30 ... 500 Pa

Temperatura robocza

Otoczenia: $-40 \dots +85$ °C
Medium: $-20 \dots +60$ °C

Stopień ochrony

IP 54 zgodnie z EN 60 529 / IEC 529

Masa

150 g

Wersja standardowa

Przyłącze procesowe

Dysza łącząca (ABS)

Membrana

Silikonowa

Obudowa

Plastikowa (ABS)

Szybka

Poliwęglan

Uszczelki

Plastikowe

Wyposażenie standardowe

2 śruby mocujące

2 plastikowe złączki kanałów

Przewód PCV 2 m, średnica wewnętrzna 4 mm

Podłączenie elektryczne

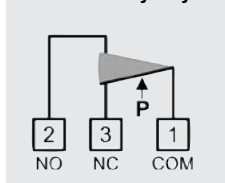
Końcówki śrubowe

Dławik PG M16

Mikroprzełącznik

Srebrne styki

Schemat elektryczny

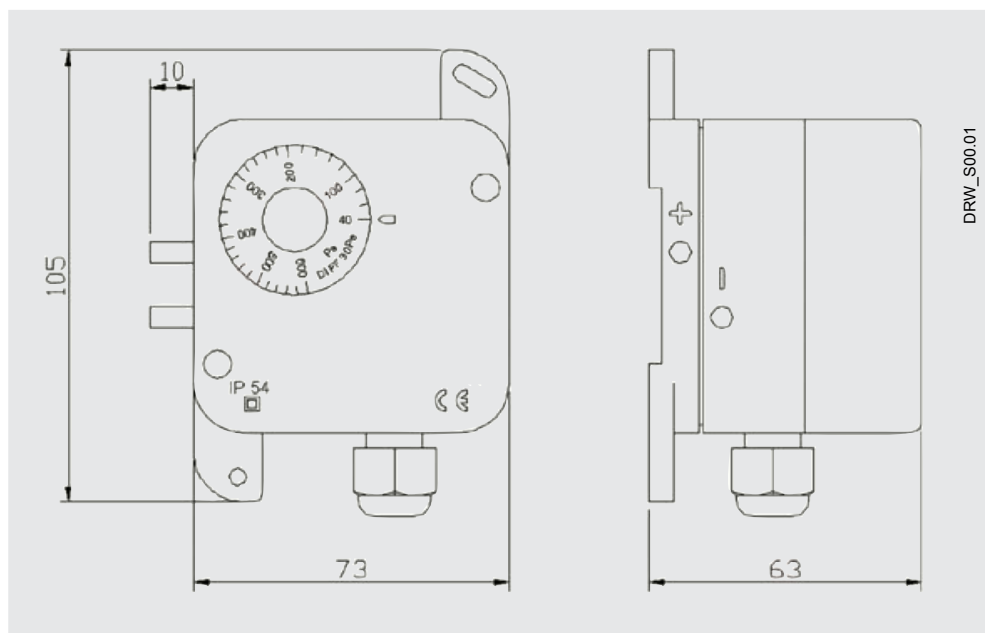


1-3 otwierają/1-2 zamykają po osiągnięciu punktu nastawy (ciśnienie różnicowe)

Wartość znamionowa styku

2 A / 250 V AC

Wymiary w mm



Specyfikacje i wymiary podane w niniejszej karcie przedstawiają stan konstrukcyjny aktualny w momencie wydruku. Istnieje możliwość wprowadzenia modyfikacji i zmian specyfikacji materiałowej bez wcześniejszego powiadomienia.

