

Przylączalny wyświetlacz z diodami LED i punktami przełączającymi, do przetworników ciśnienia, z wtyczką M12x1 lub wtyczką typu Bayonet Model A-AS-1

Karta katalogowa WIKA AC 80.09

Zastosowanie

- Obrabiarki
- Stanowiska testowania
- Aplikacje pneumatyczne
- Maszyny do pakowania
- Zastosowania ogólnoprzemysłowe

Specjalne właściwości

- 4-cyfrowy wyświetlacz -999...6000
- W pełni regulowany na miejscu bez urządzenia głównego
- Stopień ochrony IP65
- Dokładność $\leq 0.5\%$ zakresu ± 1 cyfra
- Punkty przełączania mogą być dowolnie programowane

Opis

Przylączalny wyświetlacz, model A-AS-1, stanowi idealne rozwiązanie do miejscowego wyświetlania ciśnienia procesowego, a jednocześnie zapewnia transmisję danych.

Ze względu na uniwersalną możliwość zaprogramowania oraz prosty montaż, wskaźnik może być łatwo instalowany również na przetwornikach ciśnienia znajdujących się już w użytku. Jego skala może być w pełni dopasowana/wyregulowana na miejscu bez urządzenia głównego. Zasilanie elektryczne jest bezpośrednio dostarczane w pętli 4 ... 20 mA, tzn. nie jest konieczne dodatkowe zasilanie.

Jednostki (psi, bar, kPa, MPa i kg/cm), punkty dziesiętne, zakres wyświetlania, punkt zerowy i punkty przełączania można wyregulować za pomocą przycisków sterowania. Czerwony wyświetlacz LED o wysokości 7 mm jest łatwo czytelny. Aby można było zaadaptować wskaźnik do danej aplikacji, jest on dostępny w dwóch wersjach: z podłączeniem do przekaźnika od dołu i z tyłu urządzenia.



Rys. Wyświetlacz przylączalny model A-AS-1

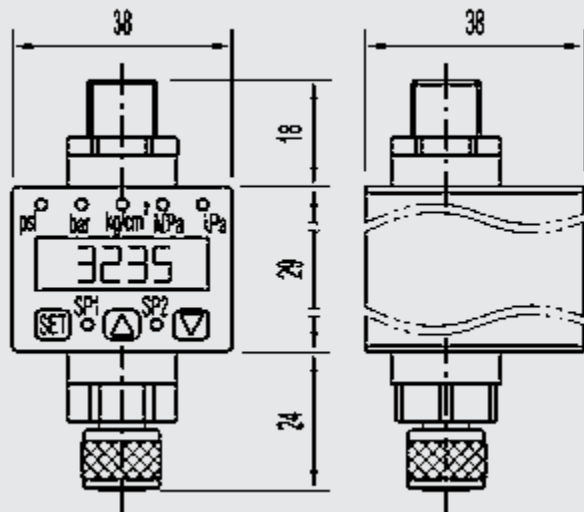
Wyświetlacz		
■ Wykonanie		7-segmentowe czerwone LED, wysokość 7 mm, 4-cyfrowe
■ Zakres		-999 ... 6000
■ Dokładność	% zakresu	$\leq 0.5 \pm 1$ cyfra
Materiał obudowy		ABS
Regulacja skali		Menu-programowane za pomocą zewnętrznych przycisków sterowania
		Regulowany zakres pomiarowy
		Regulowany punkt dziesiętny
		Programowane jednostki ciśnienia: bar, psi, kg/cm ² , MPa, kPa
		Punkt zero dowolnie regulowany w zakresie ± 10 % zakresu
Sygnał wejściowy	mA	4 ... 20, 2-przewodowy (zasilany pętlą prądową, 6 V obciążenie napięcia)
	V	0 ... 10, 3-przewodowy; 0 ... 5, 3-przewodowy
Sygnał wyjściowy		Sygnał analogowy w bezpośredniej pętli prądowej
		(4 ... 20 mA lub 0 ... 10 V lub 0 ... 5 V, Spannung: Offset ≤ 100 mV)
Max. dopuszczalne wejście	mA / VDC	± 40 (tylko krótki czas trwania)
Zasilanie elektryczne UB	VDC	16 ... 30 dla 4 ... 20 mA; 15 ... 30 dla 0 ... 10 V
		10 ... 30 dla 0 ... 5 V
Wpływ zasilania elektrycznego	% zakresu	$< 0.1 / 10$ V
Punkty przełączające		Osobno regulowane za pomocą zewnętrznych przycisków sterujących
■ Numer		2 x NPN otwarty kolektor (z wtyczką bagnetową: 1 x NPN otwarty kolektor)
		galwanicznie izolowane punkty przełączające dla 4 ... 20 mA
■ Funkcja		Normalnie otwarty / Normalnie zamknięty
■ Regulacja		Dowolnie regulowane w zakresie od 1 ... 99 % zakresu
■ Błąd temperaturowy	% zakresu	$< 0.1 / 10$ K
■ Dokładność	% zakresu	$\leq 0.5 \pm 1$ cyfra
■ Max. prąd przełączania	mA	300
■ Wyświetlacz statusu przełączania		LED
■ Czas reakcji (10 ... 90 %)	ms	< 15
■ Histereza	% zakresu	0.5 (ustalony)
Dopuszczalny zakres temperatury		
■ Otoczenia	°C	-30 ... +85
■ Przechowywania	°C	-30 ... +85
■ Skompensowanej	°C	-20 ... +80
Błąd temperaturowy	% zakresu	$< 0.1 / 10$ K
Zgodność CE		Wpływ emisji i odporność na zakłócenia patrz EN 61 326
		Dla długości kabla > 30 m (prąd) i odpowiednio > 3 m (napięcie) muszą być użyte przewody ekranowe
		Max. długość kabla do zacisku: 3 m
Odporność na wstrząsy	g	100 zgodnie z IEC 60068-2-27 (uderzenia mechaniczne)
Odporność na drgania	g	5 przy 10 ... 2000 Hz zgodnie z IEC 60068-2-6 (drgania rezonansowe)
Oprzewodowanie		
■ Odporność zwarciowa		Sig+ w kierunku UB- (krótki czas)
■ Odporność przed odwróconą biegunowością		UB+ w kierunku UB- (krótki czas)
Waga	g	50

{ } Pozycje w nawiasach klamrowych są opcjami za dodatkową dopłatą.

Wymiary w mm

Widok z przodu: podłączenie do przetwornika od dołu

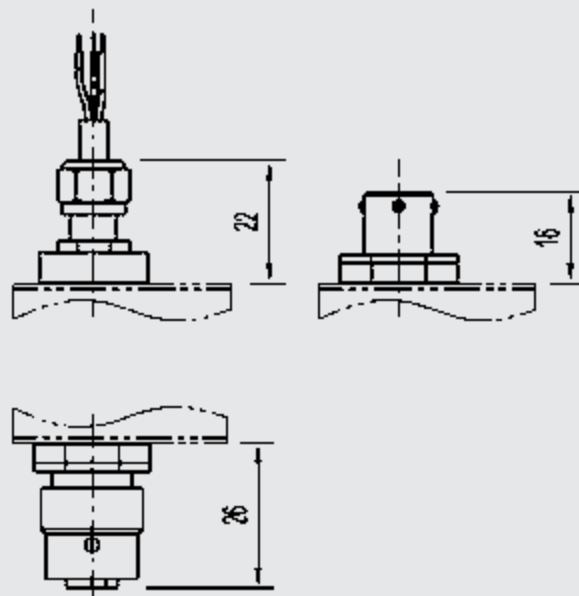
Wyjście
Wtyczka okrągła
M 12x1, 5-pinowa



Wejście
Wtyczka okrągła (wewnętrzna)
M 12x1, 4-pinowa

Wyjście
Luźne przewody
o długości 3 m

Wyjście
Wtyczka Bayonet,
4-pinowa



Wejście
Wtyczka bagnetowa (wewnętrzna)
M 12x1, 4-pinowa

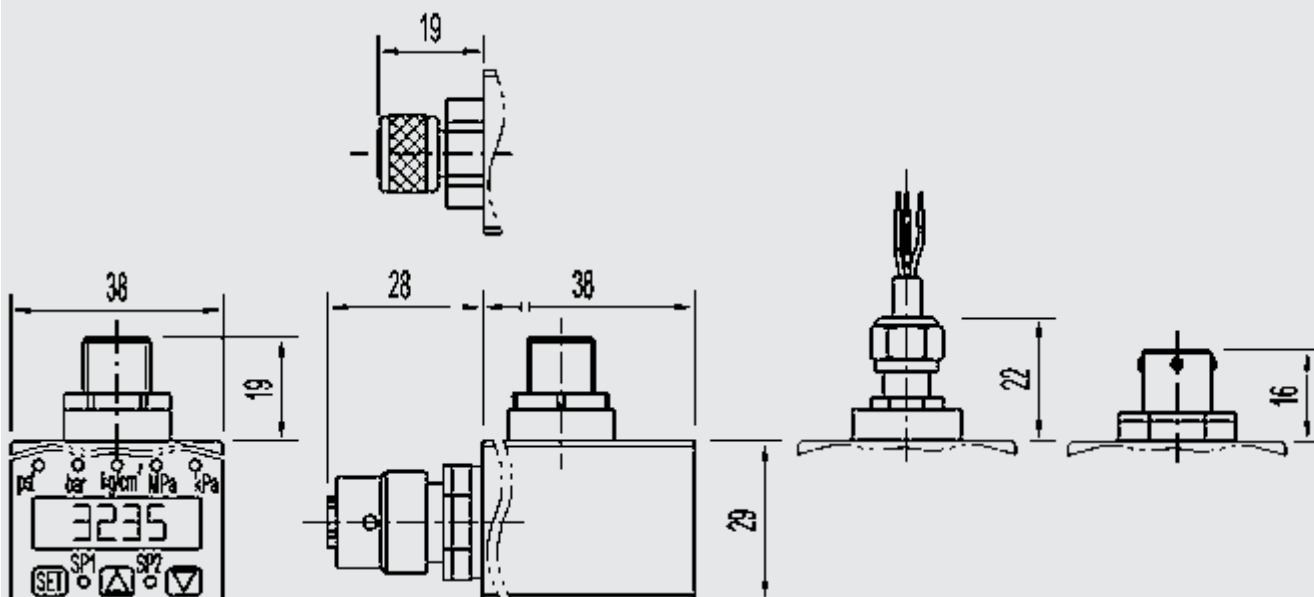
Widok z góry: podłączenie do przetwornika od tyłu

Wyjście
Wtyczka okrągła
M 12x1, 5-pinowa

Wejście
Wtyczka okrągła (wewnętrzna)
M 12x1, 4-pinowa

Wyjście
Luźne przewody
z długością 3 m


Wyjście
Wtyczka Bayonet,
4-pinowa



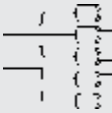
Wejście
Wtyczka Bayonet
(wewnętrzna), 4-pinowa

Wyjście	Wtyczka-Piny	Układ 2-przewodowy Prąd roboczy	Układ 3-przewodowy Napięcie robocze
---------	--------------	------------------------------------	--


Wtyczka okrągła, M 12x1, 5-pinowa

	1	Zasilanie elektryczne UB+, Sig+	Zasilanie elektryczne UB+
	2	Wyjście przełączające 1	Wyjście przełączające 1
	3	Zasilanie elektryczne 0V, Sig-	Zasilanie elektryczne 0V, Przełącznik uziemienia, Sig-
	4	Przełącznik uziemienia (wolny potencjał)	Sygnal Sig+
	5	Wyjście przełączające 2	Wyjście przełączające 2

Luźne przewody

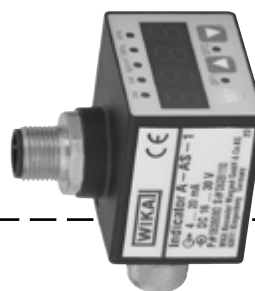
	czerwony	Zasilanie elektryczne UB+, Sig+	Zasilanie elektryczne UB+
	czarny	Zasilanie elektryczne 0V, Sig-	Zasilanie elektryczne 0V, Przełącznik uziemienia, Sig-
	żółty	Przełącznik uziemienia (wolny potencjał)	Sygnal Sig+
	brązowy	Wyjście przełączające 1	Wyjście przełączające 1
	pomarańczowy	Wyjście przełączające 2	Wyjście przełączające 2

Wtyczka Bayonet, 4-pinowa

	A	Zasilanie elektryczne UB+, Sig+	Zasilanie elektryczne UB+
	B	Przełącznik uziemienia (wolny potencjał)	Sygnal Sig+
	C	Wyjście przełączające 1	Wyjście przełączające 1
	D	Zasilanie elektryczne 0V, Sig-	Zasilanie elektryczne 0V, Przełącznik uziemienia, Sig-



Wyjście




Wejście

Rys. A-AS-1 Widok z przodu


Rys. A-AS-1 Widok z góry

Wejście	Wtyczka-Piny	Układ 2-przewodowy Prąd roboczy	Układ 3-przewodowy Napięcie robocze
---------	--------------	------------------------------------	--

Wtyczka okrągła (wewnętrzna) M 12x1, 4-pinowa

	1	Zasilanie elektryczne UB+, Sig+	Zasilanie elektryczne UB+
	2	--	--
	3	Zasilanie elektryczne 0V, Sig-	Zasilanie elektryczne 0V
	4	--	Sygnal Sig+

Wtyczka Bayonet (wewnętrzna), 4-pinowa

	A	Zasilanie elektryczne UB+, Sig+	Zasilanie elektryczne UB+
	B	--	Sygnal Sig+
	C	--	--
	D	Zasilanie elektryczne 0V, Sig-	Zasilanie elektryczne 0V, Sig-

Specyfikacje i wymiary podane w niniejszej karcie przedstawiają stan konstrukcyjny aktualny w momencie wydruku. Istnieje możliwość wprowadzenia modyfikacji i zmian w specyfikacji materiałowej bez wcześniejszego powiadomienia.

