

Separator membranowy z przyłączem gwintowym i membraną słukiwaną model 990.36

Karta katalogowa WIKA DS 99.03

Zastosowanie

- Do pomiaru wysokich ciśnień
- Do mediów lepkich i krystalizujących
- Przemysł przetwórczy
- Linie lakiernicze

Specjalne właściwości

- Małe wymiary
- Membrana słukiwana
- Brak martwych stref
- Wykonanie specjalne z ochronną płytką dla mediów ścierających



Separator membranowy z membraną słukiwaną model 990.36 bezpośredni montaż z przetwornikiem ciśnienia model S-10

Opis

Przyłącze procesowe

Stal CrNi 316L

Gwinty zewnętrzne G ½ B, G ¾ B, G 1 B, G 1 ½ B

Ciśnienie nominalne

PN 600

Zakres ciśnienia

0 ... 10 bar do 0 ... 600 bar

Materiał części zwilżanych

Stal CrNi 1.4435 (316L)

Montaż z przyrządem pomiarowym

Bezpośrednie przyspawanie do przyrządu pomiarowego

Płyn wypełniający

Olej silikonowy KN 2

Opcjonalnie

Wersja specjalna z ochronną płytką

- Specjalna dla mediów ściernych, patrz strona 3

Materiał części zwilżanych

- Materiały specjalne na zapytanie

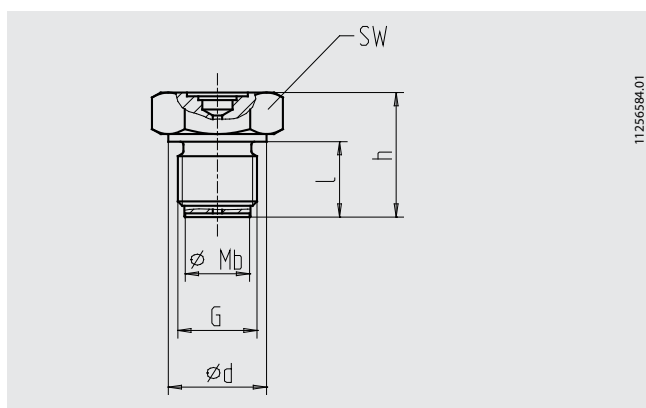
Sposób montażu z prądem pomiarowym

- Montaż poprzez wieżę chłodzącą
- Montaż poprzez kapilarę, przy zamówieniu proszę podać długość przewodu kapilarnego

Płyn wypełniający

- Specjalny płyn dla linii lakierniczych

Wymiary w mm



Gwint	Rozmiar w mm					Waga w kg
	Mb	SW	d	l	h	
G ½ B	17	27	26	20	33	0,16
G ¾ B	22	32	32	20	37	0,25
G 1 B	25	41	39	28	46	0,52
G 1½ B	40	55	60	30	50	1,10

Mb = efektywna średnica membrany

Wersja specjalna z płytką ochronną

W celu ochrony przyrządu pomiarowego przed działaniem materiałów ściernych, WIKA wprowadziła separator membranowy z płytką ochronną przeznaczony do stosowania w najcięższych warunkach.

Przyrząd pomiarowy jest chroniony przed działaniem mediów mechanicznie agresywnych poprzez zastosowanie płytki ochronnej o dostatecznej grubości.

Materiał płytki ochronnej: stal CrNi 316L

Zastosowanie

Pomiar ciśnienia mediów zawierających twarde i wysokościerne cząstki:

- pompy gipsu i cementu
- drążarki tunelów
- górnictwo/ usuwanie odpadów

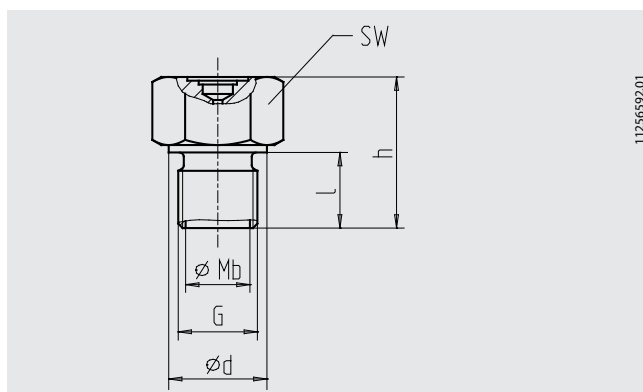
Opcjonalnie

- Osłona gumowa na obudowie manometrów



Manometr z osłoną gumową model 232.50.100 i bezpośredni montaż z separatorem model 990.36, wersja specjalna z płytką ochronną

Wymiary w mm



Gwint	Rozmiar w mm					Waga w kg
	Mb	SW	d	l	h	
G ½ B	17	30	26	20	40	0,30
G ¾ B	22	32	32	20	40	0,50
G 1 B	25	41	39	28	46	0,65
G 1½ B	40	55	55	27	48	1,30

Mb = efektywna średnica membrany

Możliwe kombinacje

Przyłącze do przyrządu pomiarowego

bezośrenio wstawiany przyrząd pomiarowy

Płyn wypełniający

olej silikonowy KN 2

Zakres temperatury

■ medium -10 °C ... +80 °C

■ otoczenie -10 °C ... +40 °C

Manometr z rurką Bourdona np. model 232.50 / 233.50 (karta katalogowa PM 02.02) lub wersja bezpieczna model 232.30 / 233.30 (karta katalogowa PM 02.04)



Najniższy zakres pomiarowy

NS 63: 0 ... 6 bar

NS 100: 0 ... 10 bar

Przetwornik ciśnienia np. model S-10 (karta katalogowa PE 81.01)



0 ... 2,5 bar

Dane do zamówienia

Model / przyłącze procesowe / materiał części zwilżanych / sposób montażu: montaż bezpośredni lub poprzez kapilarę, długość przewodu kapilarnego / płyn wypełniający / montaż z przyrządem pomiarowym model... (standard NS 63)/ warunki procesowe

Specyfikacje i wymiary podane w niniejszej karcie przedstawiają stan konstrukcyjny aktualny w momencie wydruku. Istnieje możliwość wprowadzenia modyfikacji i zmian specyfikacji materiałowej bez wcześniejszego powiadomienia.



WIKAI Polska
spółka z ograniczoną odpowiedzialnością sp. k.
Ul. Łęgska 29/35, 87-800 Włocławek
Tel.: (+48) 54 23 01 100
Fax: (+48) 54 23 01 101
E-mail: info@wikapolska.pl
www.wikapolska.pl