

Separator membranowy ze sterylnym przyłączem procesowym przyłączy typu VARIVENT® model 990.24

Karta katalogowa WIKA DS 99.49



Zastosowanie

- Do montażu VARINLINE®
- Przemysł spożywczy
- Do zastosowań w przemyśle mleczarskim oraz w browarach
- Farmaceutyka

Specjalne właściwości

- Łatwość demontażu w celu oczyszczania
- Bez martwych stref, szybkie oczyszczanie na instalacji
- Czyszczenie i sterylizacja metodą SIP i CIP
- Certyfikat 3A i EHEDG
- Membrana splukiwana, spawana



Separator membranowy model 990.24 z manometrem model 232.50 NS 100

Opis

Przyłącze procesowe

Przyłącze typu Clamp VARIVENT® dla VARINLINE®
Stal CrNi 1.4435 (316L)

Forma F
(montaż - Ø 50 mm / Clamp-Ø 66 mm) dla
VARINLINE® DN 25 i 1" lub

Forma N
(montaż-Ø 68 mm / Clamp-Ø 84 mm) dla
VARINLINE® DN 40 - DN 125 i 1½" - 4"

Ciśnienie nominalne

PN 25 bar

Zakres ciśnienia

0 ... 1 do 0 ... 25 bar

Materiał części zwilżanych

Stal CrNi 1.4435 (316L)

Przyłącze do przyrządu pomiarowego

Przyrząd pomiarowy przyspawany do separatora

Płyn wypełniający

KN 7 gliceryna, nadająca się do zastosowań spożywczych, zatwierdzenie FDA, zgodna z normami US Pharmacopeia XXIV i European Pharmacopoeia (1998)

Opcjonalnie

Materiał części zwilżanych

- Stal CrNi 1.4435 (316L) elektropolerowana

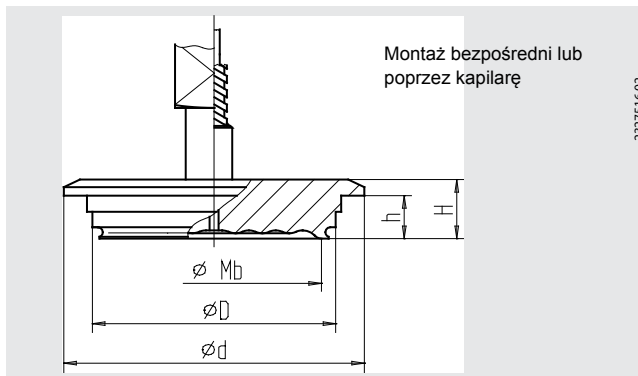
Sposób montażu z przyrządem pomiarowym

- Montaż poprzez wieżę chłodzącą
- Montaż poprzez kapilarę, przy zamówieniu proszę podać długość kapilary

Płyn wypełniający

- KN 59 Neobee® M-20, zatwierdzenie FDA

Wymiary w mm



| Przyłącze | Rozmiar w mm | | | | | Waga w kg |
|-----------|--------------|----|----|----|------|-----------|
| | D | Mb | d | H | h | |
| Forma F | 50 | 40 | 66 | 17 | 12,3 | 0,29 |
| Forma N | 68 | 60 | 84 | 17 | 12,3 | 0,51 |

Dane do zamówienia

| Nr pola | Kod | Właściwości |
|---------|-----|--|
| 1 | | Średnica montażowa |
| | K | 50 mm (forma F) <i>średnica klamry 66 mm; wcześniejsze oznaczenie DN25/32</i> |
| 1 | S | 68 mm (forma N) <i>średnica klamry 84 mm; wcześniejsze oznaczenie DN40/50</i> |
| | | Materiał części zwilżanych |
| 2 | A2 | Stal CrNi 1.4435 (316L) |
| | B2 | Stal CrNi 1.4435 (316L) elektropolerowana |
| 2 | | Rodzaj montażu |
| | D1 | Połączenie bezpośrednie |
| 2 | G1 | Poprzez wieżę chłodzącą |
| | K1 | Poprzez 1 m kapilarę |
| 2 | K2 | Poprzez 1,6 m kapilarę |
| | K3 | Poprzez 2,5 m kapilarę |
| 3 | ?? | Inne |
| | | Płyn wypełniający |
| 4 | F1 | KN 7 gliceryna <i>zatwierdzony przez FDA</i> |
| | G1 | KN 12 gliceryna/woda <i>zatwierdzony przez FDA</i> |
| 4 | J1 | KN 62 ciekła parafina <i>zatwierdzony przez FDA</i> |
| | | Dodatkowe cechy |
| 5 | ZZ | Bez |
| | KA | Wąż ochronny PE do instalacji kapilarnej |
| 5 | KB | Statyw do urządzenia pomiarowego 100 mm, aluminium czarne |
| | | Dodatkowe informacje w zamówieniu |
| 6 | TAK | NIE |
| | 1 | Z |

| | | | | | | | |
|---------|---|---|---|---|---|---|---|
| M990.24 | 1 | 2 | 3 | 4 | 5 | - | 6 |
| | | | | | | | |

Dodatkowy tekst

Specyfikacje i wymiary podane w niniejszej karcie przedstawiają stan konstrukcyjny aktualny w momencie wydruku. Istnieje możliwość wprowadzenia modyfikacji i zmian specyfikacji materiałowej bez wcześniejszego powiadomienia.



WIKAI Polska
 spółka z ograniczoną odpowiedzialnością sp. k.
 Ul. Łęgska 29/35, 87-800 Włocławek
 Tel.: (+48) 54 23 01 100
 Fax: (+48) 54 23 01 101
 E-mail: info@wikapolska.pl
 www.wikapolska.pl