

Kurek manometryczny Model 910.10 z mosiądzu, stali lub stali CrNi

Karta katalogowa WIKA AC 09.01

Zastosowanie

- Kurek manometryczny stosowany jest jako oddzielnik urządzenia pomiarowego przy pomiarze mediów ciekłych, gazowych.

Specjalne właściwości

- Wykonanie wg DIN 16261 i DIN 16262 i DIN 16263
- Ciśnienie nominalne 25 bar
- Temperatura pracy 50 °C



Kurek manometryczny

Gwint wew. /zew. G 1/2 / G 1/2 B, DIN 16 261, PN 25

Opis

Kurki manometryczne wykorzystywane są do oddzielania urządzeń pomiarowych od medium w celu przeprowadzania kontroli lub wymiany urządzenia pomiarowego, a także w celu przedłużenia życia ciśnieniomierzy zamontowanych w środowiskach o ciśnieniu ciągle pulsującym. W przypadku wyższych wartości ciśnienia niż w tabeli (patrz strona 2) należy stosować zawory manometryczne.

Konstrukcja z przyłączem testowym

Kurek manometryczny z przyłączem testowym umożliwia podłączenie urządzenia testowego do wykorzystywanego w tym samym czasie układu mierniczego. Dla tej konstrukcji trzecie wejście, które jest standardowo zaślepienie, może być wykorzystywane jako złącze testowe do sprawdzania manometrów. W czwartym położeniu zarówno urządzenie pomiarowe jak i złącze testowe połączone są z medium.

Cechy standardowe

Obudowa kurka i stożka

Mosiądz CW614N, jasny

Uchwyt zamontowany w obudowie z silikonu wolny od smaru

Przylącze testowe

Przylącze testowe: M20 x 1,5 zew.

lub kołnierz testowy: Ø 40 x 5 mm lub 60 x 25 x 10 mm

Opcjonalnie

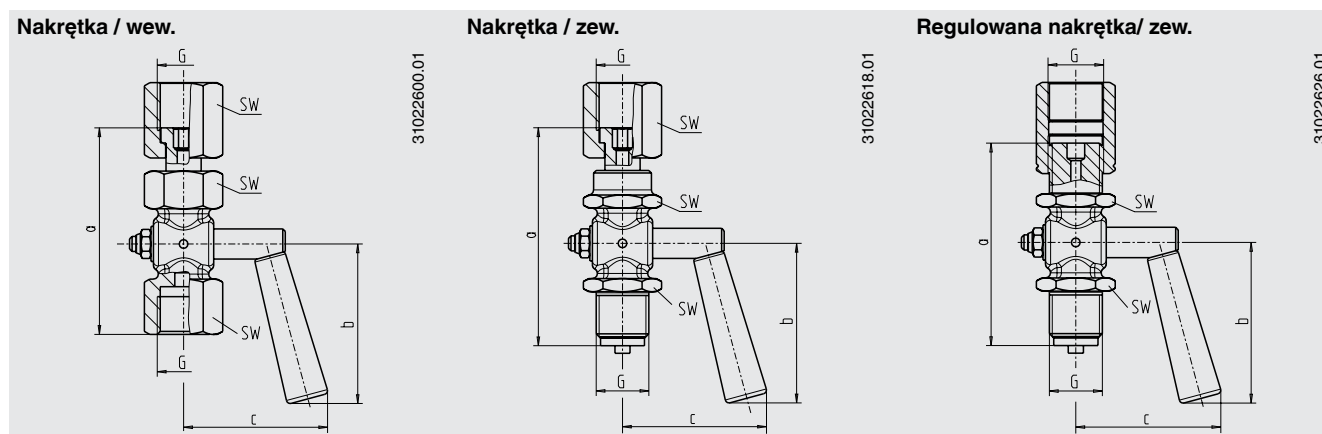
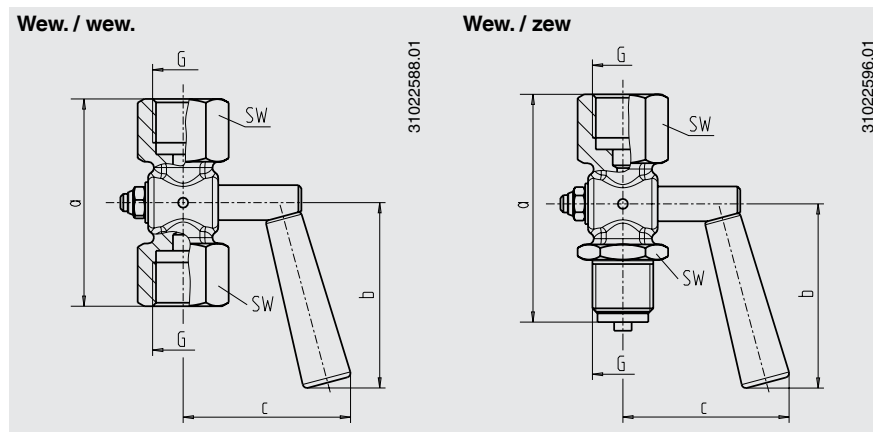
- Materiał: mosiądz, CW614N, chromowany stal
stal CrNi 1.4571
- Z dławikiem, bez otworu odpowietrzającego (tylko w wersji standardowej)
- Specjalne gwinty

Konstrukcja	Złącze	PN w barach	Materiał	Kod towaru
Wew. / wew.	G ¼	6	Mosiądz	9090029
	G ¾	16	Mosiądz	9091807
	G ½	25	Mosiądz	9090045
Z testowym kołnierzem Ø 40 x 5	G ½	25	Mosiądz	9091777
Z testowym kołnierzem 60 x 25 x 10	G ½	25	Mosiądz	9090053
Z dławikiem ¹⁾	G ½	25	Mosiądz	9090061
Wew. / zew.	G ¼	6	Mosiądz	9090070
	G ¾	16	Mosiądz	9091815
	G ½	25	Mosiądz	9090096
Z testowym kołnierzem Ø 40 x 5	G ½	25	Mosiądz	9091785
Z testowym kołnierzem 60 x 25 x 10	G ½	25	Mosiądz	9090100
Z dławikiem ¹⁾	G ½	25	Mosiądz	9090118
Nakrętka / wew.	G ½	25	Mosiądz	9090126
Z testowym kołnierzem 60 x 25 x 10	G ½	25	Mosiądz	9090134
Nakrętka / zew.	G ½	25	Mosiądz	9090142
Z testowym kołnierzem 60 x 25 x 10	G ½	25	Mosiądz	9090150
Nakrętka / zew.	G ¼	6	Mosiądz	9095080
	G ½	25	1.4571	9090959
	G ½	25	Mosiądz	2087174
Z testowych złączem M20 x 1.5	G ½	16	Mosiądz	9091130
Z testowym złączem M20 x 1.5	G ½	16	1.4571	9091149

1) Temperatura medium max +80 ° C bez otworu odpowietrzającego

Wymiary w mm

Wersja standardowa



Konstrukcja	Złącze wg EN 837-1	Wymiary w mm			SW	Waga w kg
		a ± 3	b ± 3	c ± 3		
Wew./ wew.	G ¼	48	29	30	17	0.06
Wew. / zew.	G ¼	51	29	30	17	0.06
Wew. / wew.	G ½	71	64	57	27	0.25
Wew. / zew.	G ½	78.5	64	57	27	0.28
Nakrętka / wew.	G ½	82	64	57	27	0.32
Nakrętka / zew.	G ½	87	63.5	57	27	0.33
Regulowana nakrętka / zew.	G ½	87	63.5	57	27	0.40
Wew./ wew.	G ¾	62	64	43	22	0.14
Wew. / zew.	G ¾	60	64	43	22	0.12
Regulowana nakrętka / zew.	G ¼	55	29	30	17	0.07

Dane do zamówienia

W przypadku zamówienia proszę podać 7- cyfrowy kod. Dodatkowe opcje dopisać.

Specyfikacje i wymiary podane w niniejszej karcie przedstawiają stan konstrukcyjny aktualny w momencie wydruku. Istnieje możliwość wprowadzenia modyfikacji i zmian specyfikacji materiałowej bez wcześniejszego powiadomienia.



WIKAI Polska
 spółka z ograniczoną odpowiedzialnością sp. k.
 Ul. Łęgska 29/35, 87-800 Włocławek
 Tel.: (+48) 54 23 01 100
 Fax: (+48) 54 23 01 101
 E-mail: info@wikapolska.pl
 www.wikapolska.pl