

Różnicowy przełącznik ciśnienia Model 851.02.100

Karta katalogowa WIKA PV 27.17



DELTA-switch

Zastosowanie

- Do pomiaru mediów gazowych i ciekłych, nie dla mediów krystalicznych
- Instalacja grzewcza, klimatyzacja, wentylacja
- Sprzęt budowlany, instalacje filtrów, obróbka wody pitnej
- Monitoring i sterowanie pomp, systemy gaśnicze

Specjalne właściwości

- Zakresy ciśnienia różnicowego 0 ... 250 mbar do 0 ... 25 bar
- Wysokie ciśnienie robocze (ciśnienie statyczne) do 25 bar
- Bezpieczne przeciążenie po każdej stronie do 25 bar
- Jeden lub dwa regulowane mikroprzełączniki
- Wysoka powtarzalność przełączeń



**DELTA-switch z dwoma mikroprzełącznikami
Opcjonanie przyłącze rurowe zaciskowe**

Opis

Te manometry ciśnienia różnicowego sprawdzają się zwłaszcza w układach monitorowania ciśnień różnicowych w stacjach filtrów, pompach oraz rurociągach w systemach grzewczych, wentylacji i klimatyzacji, sprzęcie budowlanym oraz gospodarce wodnej..

Zakresy od 0 ... 250 mbar do 0 ... 25 bar pokrywają się z zakresami stosowanymi w większości instalacji. Trwała, kompaktowa konstrukcja różnicowego przełącznika ciśnienia DELTA-switch umożliwia jego stosowanie w trudnych warunkach przemysłowych.

Regulacja punktów przełączających odbywa się za pomocą śrub nastawnych umieszczonych z przodu przyrządu. Dodatkowa skala umożliwia stosunkowo dokładne nastawienie punktów przełączających powyżej 270 \times ° oraz wskazują chwilowo ustawioną wartość zadań.

Budowa i zasada działania

Ciśnienie p_1 i p_2 są podawane do komór pomiarowych \oplus i \ominus oddzielonych elastyczną membraną (1).

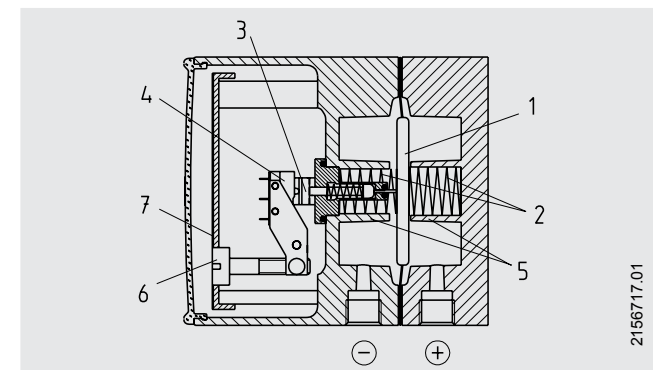
Ciśnienie różnicowe ($\Delta p = p_1 - p_2$) powoduje osiowe ruch membrany (skok pomiarowy) wspomagany sprężyną pomiarową (2).

Przekazywanie ciśnienia różnicowego, proporcjonalnego do skoku pomiarowego, do komory przetłoczeniowej i na trzpienie mikroprzełączników (4) odbywa się za pomocą trzpienia pośredniczącego (3), w warunkach uszczelnienia ciśnieniowego i przy niewielkim tarciu.

Ochronę przed przeciążeniem zapewniają metalowe podpórki membrany elastycznej (5).

Regulacja punktów przełączających odbywa się za pomocą śrub nastawnych umieszczonych z przodu przyrządu (6). Dodatkowa skala (7) umożliwia stosunkowo dokładne nastawienie punktów przełączających oraz wskazują chwilowo ustaloną wartość zadań.

Schemat zasady działania



Montaż na podstawie podanych symboli \oplus i \ominus ,

\oplus wysokie ciśnienie, \ominus niskie ciśnienie

Mocowanie za pomocą:

- sztywny przewód rurowy
- lub montaż naścienny za pomocą wsporników montażowych

Dane techniczne		DELTA-switch model 851.02.100
Średnica obudowy	mm	100
Zakresy ciśnienia różnicowego	bar	0 ... 0,25 do 0 ... 25
Max. ciśnienie robocze (stat.)	bar	25
Przeciążenie	bar	po każdej stronie max. 25
Dopuszczalna temperatura	°C	otoczenie: -10 ... +70
	°C	medium: max. +90
Stopień ochrony		IP 54 nach EN 60 529/IEC 529
Komora pomiarowa	materiał części zwilżanych	GD-AISI 12 (Cu) 3.2982, malowana na czarno
Przyłącze procesowe	materiał części zwilżanych	2 x G 1/4 wew., przyłącze dolne, jedno za drugim, odległość 26 mm
System pomiarowy	materiał części zwilżanych	sprężyna ciśnieniowa ze stali CrNi 1.4310 lub FD SiCr EN 10270-2 i membrana rozdzielająca z FPM/FKM
		materiał usztywniony (opcjonalnie: NBR)
Połączenia	materiał części zwilżanych	stal CrNi 1.4305, FPM/FKM (opcjonalnie: NBR)
Uszczelka	materiał części zwilżanych	FPM/FKM (opcjonalnie: NBR)
Obudowa		GD-AISI 12 (Cu) 3.2982, malowana na czarno
Szyba		PMMA
Waga	kg	ok. 1,4

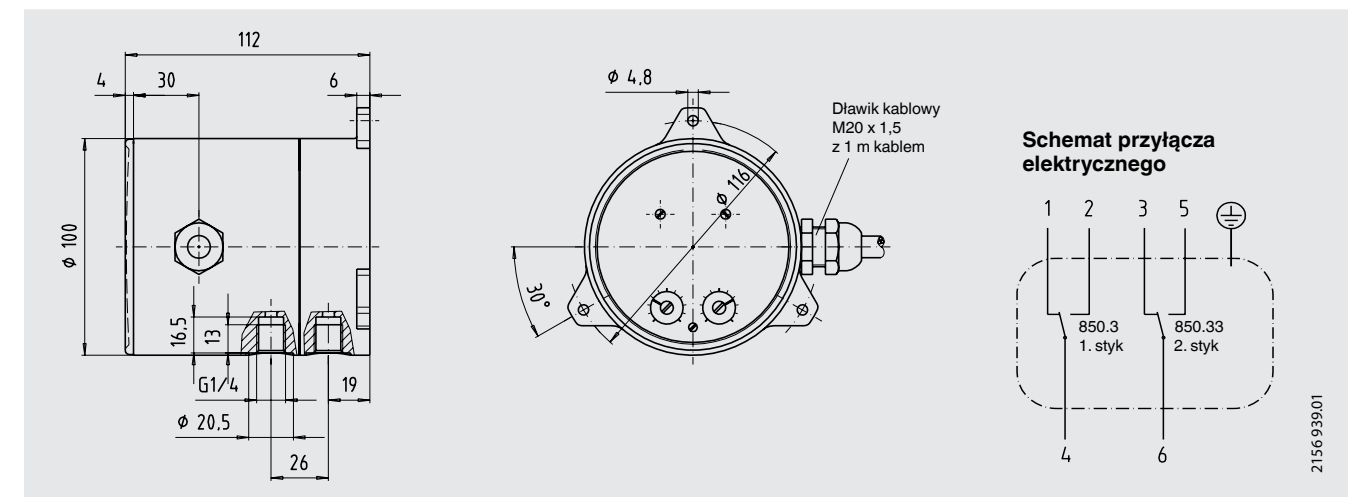
Opcjonalnie

- Komora pomiarowa GD-AISI 12 (Cu) HART-COAT ochrona powierzchniowa
- Komora pomiarowa ze stali CrNi
- Stopień ochrony IP 65
- 4 drogowy zawór blokowy ze stopu miedzi lub stali CrNi (1x zawór wyrównujący ciśnienie, 2x zawór odcinający, 1x zawór odpowietrzający lub spustowy)
- Inne przyłącza procesowe, wew. lub zew.
- Złącze zaciskowe do przyłącza rurowego 6, 8 i 10 mm
- Kołnierzyk przedni do montażu panelowego
- Przyłącze elektryczne poprzez skrzynkę zaciskową M20 x 1,5 lub wtyczkę typu L

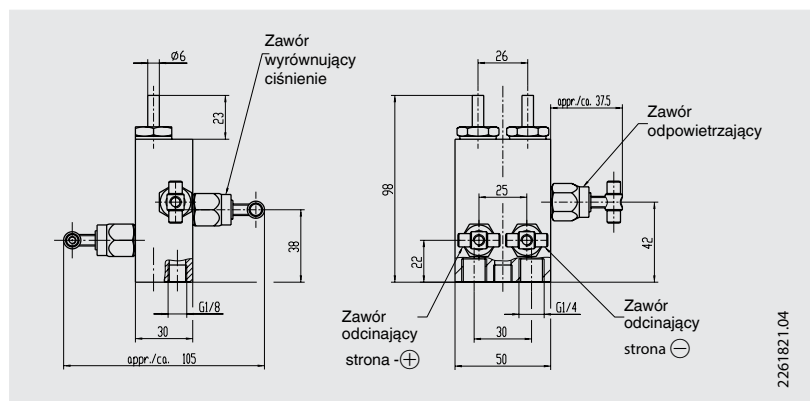
Styki elektryczne

Rodzaj kontaktów	mikroprzełącznik	
Funkcja kontaktów	pojedynczy 850.3	podwójny 850.3.3
Obciążenie	zmienne napięcie	stałe napięcie
U max.	250 V	30 V
I max.	5 A	0,4 A
P max.	250 VA	10 W
Nastawa punktu przełączania	z zewnątrz na skali pomocniczej za pomocą śruby nastawnej	
Zakres regulacji	od 10 % do 100 % wartość skali	
Punkt przełazeniowy - dokładność powtarzalności	≤ 1,6 %	
Histeresa	max. 5 % wartość skali (opcjonalnie: max. 2,5 %)	
Przyłącze elektryczne	poprzez dławik kablowy M20 x 1,5 z 1 m kablem	

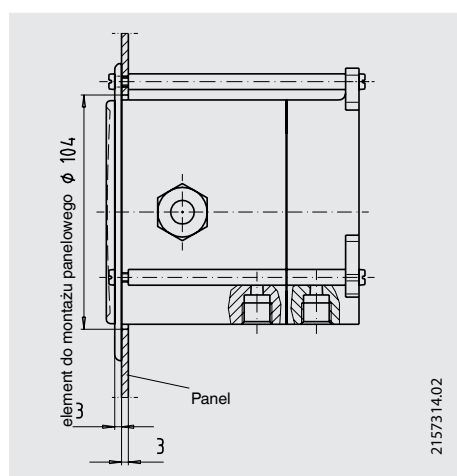
Wymiary mm



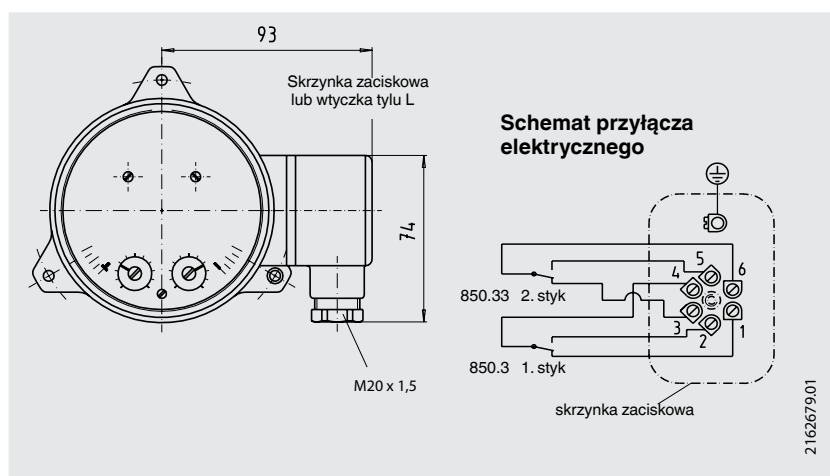
Opcjonalnie 4 drogowy zawór blokowy



Opcjonalnie Montaż panelowy



Opcjonalnie Przyłącze elektryczne



Dane do zamówienia

Model / zakres wskazań / przyłącze procesowe / materiał komory pomiarowej / materiał membrany oddzielającej i uszczelki / opcjonalnie

Specyfikacje i wymiary podane w niniejszej karcie przedstawiają stan konstrukcyjny aktualny w momencie wydruku. Istnieje możliwość wprowadzenia modyfikacji i zmian specyfikacji materiałowej bez wcześniejszego powiadomienia.

