

Elektryczne urządzenia kontaktowe

- Model 821, magnetyczne urządzenie kontaktowe
- Model 831, indukcyjne urządzenie kontaktowe
- Model 830 E, elektroniczne urządzenie kontaktowe
- Model 851, styk kontaktronowy

Karta katalogowa WIKA AC 08.01

Zastosowania

- Sterowanie i regulacja w procesach przemysłowych
- Monitorowanie instalacji i przełączanie obwodów elektrycznych
- Sygnalizowanie warunków granicznych
- Indukcyjne urządzenia kontaktowe są całkowicie bezpieczne, nawet na obszarach zagrożonych wybuchem
- Zastosowania przemysłowe w budowie maszyn i instalacji, w przemyśle chemicznym i petrochemicznym, elektrowniach, górnictwie, w zastosowaniach lądowych i przybrzeżnych oraz inżynierii środowiska

Właściwości

- Wysoka niezawodność i długi czas użytkowania
- Możliwe zastosowanie w każdego typu urządzeniach do pomiaru ciśnienia i temperatury
- Do 4 urządzeń kontaktowych w każdym przyrządzie
- Dostępny również w wersji z obudową wypełnioną cieczą - do pomiarów w warunkach wysokiego, dynamicznego obciążenia i drgań
- Indukcyjne urządzenie kontaktowe dostępne też w wersji bezpieczniejszej i jako elektroniczne urządzenie kontaktowe dla sterowników PLC

Opis

Urządzenia kontaktowe (elektroniczne styczniki alarmowe) łączą lub rozłączają elektryczne obwody sterujące, w zależności od pozycji wskazówki przyrządu. Urządzenia kontaktowe można regulować w zakresie pełnej skali (por. DIN 16085), zwykle są one montowane pod podziałką, czasami także nad nią.

Wskazówka przyrządu (wskazująca bieżącą wartość) może poruszać się swobodnie w całym zakresie skali, niezależnie od ustawienia. Zarówno mierniki okrągłe, jak i kwadratowe wmontowywane posiadają klucz regulacyjny na środku okienka.

Urządzenia kontaktowe w miernikach wmontowywanych niewystających mogą być regulowane za pomocą śrubokręta przez okienko. Istnieje możliwość ustawienia kilku urządzeń kontaktowych na tę samą wartość. Urządzenia kontaktowe są uruchamiane w momencie, kiedy wskazówka wartości bieżącej przekroczy ustaloną wartość (w górę lub w dół).



Manometr model 212.20.100
z urządzeniem kontaktowym model 821



Termometr typu 55 z indukcyjnym
urządzeniem kontaktowym model 831

Opcje

Mierniki ze specjalnymi aprobatami na żądanie, np.

- Ograniczniki ciśnienia lub przełączniki ciśnieniowe zgodne z VdTÜV Pressure Bulletin 100/1
- Przełączniki ciśnieniowe z aprobatą DVGW (DIN 3398/EN 1854)
- Przyrządy do pomiaru ciśnienia i temperatury ze stykami alarmowymi dla samoistnie bezpiecznych systemów elektrycznych (w górnictwie)

Model 821 magnetyczne urządzenie kontaktowe ¹⁾

Zastosowanie

To urządzenie może być używane w różnorodnych warunkach roboczych, również w przyrządach wypełnionych cieczą. Urządzenie jest „zatraskowe” dzięki wbudowanemu magnesowi stałemu, co wzmacnia siłę styku. Dzięki tej „zatraskowości”, urządzenia są dodatkowo chronione przed szkodliwym wpływem łuku elektrycznego, jednak powoduje ona wzrost histerezy z 2% do 5% zakresu pomiarowego. Histereza jest to różnica pomiędzy wartością zmierzoną wskazywaną przy przemieszczaniu wskazówki w dół i w górę skali, przy niezmienionym punkcie przełączania. Sygnał jest emitowany przed połączeniem lub po nim, w zależności od kierunku ruchu wskazówki przyrządu.

- 1) W przypadku pomiaru temperatury za pomocą bimetalowych systemów pomiarowych z bardzo niską mocą wzbudzenia i w warunkach braku drgań należy posłużyć się **przesuwnymi urządzeniami kontaktowymi** (model 811). Tego rodzaju urządzenia kontaktowe nie nadają się do stosowania w przyrządach wypełnionych cieczą.

Tabela specyfikacji i wartości znamionowych urządzeń kontaktowych

Uwzględnienie podanych danych zapewni wieloletnie bezawaryjne działanie urządzeń kontaktowych. W wyższych obciążeniach (maks. 1840 VA) oraz w przyrządach wypełnionych cieczą zalecamy przekaźniki ochronne typu 905.1X (str. 9).

Zgodnie z DIN 16085, wymagania dotyczące przyrządów do pomiaru ciśnienia z urządzeniami kontaktowymi przeznaczonymi dla napięć poniżej 24 V muszą być dokładnie uzgodnione między użytkownikiem a producentem.

Uwaga!

W przypadku niskich wartości znamionowych urządzenia kontaktowe mogą pracować właściwie wyłącznie dla prądów przełączania powyżej 20 mA. Aby zapewnić większą niezawodność przełączania, biorąc również pod uwagę długoterminowe oddziaływanie na środowisko, napięcie przełączania nie powinno być niższe niż 24 V.

W przypadku przełączania obciążeń indukcyjnych lub pojemnościowych, należy przedsięwziąć standardowe środki dla ochrony urządzeń kontaktowych przed wypaleniem. Dla sterowników PLC zalecamy elektroniczne urządzenia kontaktowe 830 E (por. strona 14 i dalej).

Dane techniczne

Maks. wartość znamionowa przełączania z obciążeniem rezystancyjnym	Magnetyczne urządzenie kontaktowe, model 821		Przesuwne urządzenie kontaktowe, model 811
	Urządzenia bez wypełnienia	Wypełnione cieczą	Urządzenia bez wypełnienia
Maksymalne napięcie (MSR) U_{eff}	250 V	250 V	250 V
Prąd znamionowy: ¹⁾			
- Łączenia	1,0 A	1,0 A	0,7 A
- Rozłączania	1,0 A	1,0 A	0,7 A
- Obciążenie stałe	0,6 A	0,6 A	0,6 A
Obciążenie maksymalne	30 W / 50 VA	20 W / 20 VA	10 W / 18 VA
Materiał styków	Stop srebra i niklu (80 % Ag / 20 % Ni / 10 μ m warstwa połączana)		
Temperatura robocza otoczenia	-20 ... +70 °C		
Maks. liczba urządzeń kontaktowych	4		

- 1) Wartość dla prądów znamionowych stosuje się dla wersji przyrządów z łącznikami w wersji S. Dla wersji L wartości należy podzielić na dwa. (odpowiednie wersje opisane są w tabeli na stronie 3)

Zalecane wartości znamionowe przełączania z obciążeniem rezystancyjnym i indukcyjnym

Napięcie (DIN IEC 38) DC / AC	Magnetyczne urządzenie kontaktowe, model 821						Przesuwne urządzenie kontaktowe, model 811		
	Urządzenia bez wypełnienia			Urządzenie wypełnione cieczą			Urządzenia bez wypełnienia		
V	Obciążenie rezystancyjne		Obciążenie indukcyjne	Obciążenie rezystancyjne		Obciążenie indukcyjne	Obciążenie rezystancyjne		Obciążenie indukcyjne
	DC	AC	cos $\varphi > 0,7$	DC	AC	cos $\varphi > 0,7$	DC	AC	cos $\varphi > 0,7$
	mA	mA	mA	mA	mA	mA	mA	mA	mA
220 / 230	100	120	65	65	90	40	40	45	25
110 / 110	200	240	130	130	180	85	80	90	45
48 / 48	300	450	200	190	330	130	120	170	70
24 / 24	400	600	250	250	450	150	200	250	100

Materiał styków

W zależności od warunków przełączania, urządzenia kontaktowe mogą podlegać wypaleniu w większym lub mniejszym stopniu ze względu na niemożliwe do uniknięcia oddziaływanie łuku elektrycznego oraz zużycie mechaniczne. Dlatego przy wyborze materiału styków należy kierować się ogólnymi warunkami roboczymi. Dostępne są następujące materiały styków:

Stop niklu i srebra

(80 % srebra / 20 % niklu / 10 µm warstwa połączana)

Właściwości materiału:

- Doskonała twardość i wytrzymałość
- Dobra odporność na łuk elektryczny.
- Małe prawdopodobieństwo stopienia
- Niska rezystancja styków.

Ze względu na zrównoważone właściwości i szerokie możliwości zastosowania, stop ten jest naszym standardowym materiałem.

Stop platyny z irydem

(75% platyny, 25% irydu)

Stop ten ma doskonałą odporność chemiczną, jest też twardy i odporny na łuk elektryczny. Używany jest w zastosowaniach z wysoką częstotliwością przełączania, wysokim prądem przełączania oraz w środowiskach korozyjnych.

Wersja urządzenia kontaktowego odpowiednia dla modelu i zakresu miernika

(aby zdefiniować wartości graniczne należy odwołać się do tabeli na górze strony 2 oraz przypisu)

Podstawowy model miernika WIKA	Rozmiar znamionowy	Liczba urz. kontaktowych w przyrządzie	Zakresy pomiarowe	Wersja urządzenia kontaktowego
2xx.xx	100 i 160	1	≤ 1 bar	L
2xx.xx	100 i 160	1	wszystkie pozostałe	S
2xx.xx	100 i 160	2	≤ 1.6 bar	L
2xx.xx	100 i 160	2	wszystkie pozostałe	S
2xx.xx	100	3 lub 4	≤ 4 bar	L
2xx.xx	100	3 lub 4	wszystkie pozostałe	S
2xx.xx	160	3 lub 4	≤ 2.5 bar	L
2xx.xx	160	3 lub 4	wszystkie pozostałe	S
214.11	96 x 96 i 144 x 144	1	≤ 1 bar	L
214.11	96 x 96 i 144 x 144	1	wszystkie pozostałe	S
214.11	96 x 96 i 144 x 144	2	≤ 1.6 bar	L
214.11	96 x 96 i 144 x 144	2	wszystkie pozostałe	S
214.11	96 x 96	3	≤ 4 bar	L
214.11	96 x 96	3	wszystkie pozostałe	S
214.11	144 x 144	3	≤ 2.5 bar	L
214.11	144 x 144	3	wszystkie pozostałe	S
3xx.xx	160	1 ... 4	wszystkie	L
4xx.xx	100 i 160	1 ... 4	wszystkie	L
5xx.xx	100 i 160	1 ... 4	wszystkie	L
6xx.xx	100 i 160	1 lub 2	≥ 100 mbar	L
7xx.xx	100 i 160	1 ... 4	wszystkie	L
55	100 i 160	1 ... 4	wszystkie	L
73	100 i 160	1 ... 4	wszystkie	L
74	100	1 ... 4	wszystkie	L
76	100 i 160	1 ... 4	wszystkie	L

Wersje specjalne

- Urządzenia kontaktowe z osobnymi obwodami
- Zestyki przełączające (otwarte i zamknięte jednocześnie dla tego samego punktu przełączania)
- Ustalony punkt przełączania
- Połączone urządzenia kontaktowe
- Urządzenia kontaktowe ze zworką 47kΩ „live zero” do monitorowania ciągłości obwodów
- Samoczyszczące urządzenia kontaktowe (tylko NS 160)
- Blokada ustawienia urządzenia kontaktowego z uszczelnieniem ołowianym
- Klucz do ustawiania urządzenia kontaktowego bez możliwości odłączenia
- Podłączanie do gniazdka (zamiast skrzynki elektrycznej lub wolnych przewodów)
- Punkty styku ze specjalnego stopu platyny z irydem

Funkcje przełączania

Dla magnetycznych (model 821) i przesuwnych (model 811) urządzeń kontaktowych najczęściej przyjęte są następujące domyślne funkcje:

Indeks 1 Zamknięcie obwodu następuje, gdy **wskazówka przyrządu** zbliża się do punktu przełączania poruszając się **zgodnie z ruchem wskazówek zegara** (obwód NC).

Indeks 2 Otwarcie obwodu następuje, gdy wskazówka przyrządu zbliża się do punktu przełączania poruszając się **zgodnie z ruchem wskazówek zegara** (obwód NC).

Index 3 Gdy wskazówka przyrządu zbliża się do punktu przełączania poruszając się zgodnie z ruchem wskazówek zegara, **najpierw następuje otwarcie obwodu, a następnie zamknięcie drugiego obwodu** (łącznik schodkowy, ang. Single Pole Double Throw).




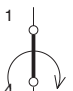

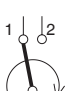
Dla przyrządów z kilkoma urządzeniami kontaktowymi, jako pierwszy traktowany jest ten, który znajduje się najbliżej lewej strony skali, lub wartości końcowej (dla manometrów próżniowych).

Funkcje przełączania opisane w poniższej tabeli **odnoszą się do obrotu wskazówki** przyrządu (wskazówki wartości rzeczywistej) **zgodnie z ruchem wskazówek zegara**.









Jeżeli wskazówka obraca się **w kierunku przeciwnym do ruchu wskazówek zegara**, funkcje działają **odwrotnie!**

Uwaga: Jeżeli urządzenia kontaktowe mają być ustawione dla ruchu wskazówki przeciwnego do ruchu wskazówek zegara, wartości odniesienia w nawiasach leży stosować zgodnie z DIN 16085. Dopuszczalne są kombinacje.


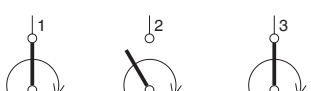
Jedno urządzenie kontaktowe ¹⁾

Schemat przewodowania	Działanie dla ruchu wskazówki zgodnie z ruchem wskazówek zegara Funkcja styku		Kod modelu i numer funkcji dla magnetycznych lub przesuwnych urządzeń kontaktowych (wersja specjalna)
	Obwód zostaje zamknięty po osiągnięciu przez wskazówkę punktu przełączania (NO - obwód normalnie otwarty)		821.1 i 811.1 (.5)
	Obwód zostaje otwarty po osiągnięciu przez wskazówkę punktu przełączania (NC – obwód normalnie zamknięty)		821.2 i 811.2 (.4)
	SPDT: 1 obwód zostaje otwarty, a 2 zamknięty po osiągnięciu przez wskazówkę punktu przełączania (przełączenie)		821.3 i 811.3 (.6)

Podwójne urządzenie kontaktowe ¹⁾

	Obwody 1 i 2 zostają zamknięte po osiągnięciu przez wskazówkę punktu przełączania		821.11 i 811.11 (.55)
	Obwód 1 zostaje zamknięty, a 2 otwarty po osiągnięciu przez wskazówkę punktu przełączania		821.12 i 811.12 (.54)
	Obwód 1 zostaje otwarty, a 2 zamknięty po osiągnięciu przez wskazówkę punktu przełączania		821.21 i 811.21 (.45)
	Obwody 1 i 2 zostają otwarte po osiągnięciu przez wskazówkę punktu przełączania		821.22 i 811.22 (.44)

Potrójne urządzenie kontaktowe ¹⁾

	1 obwód zostaje otwarty 2 zamknięty 3 otwarty po osiągnięciu przez wskazówkę Punktu przełączania		821.212 i 811.212 (.454)
---	--	---	-----------------------------

1) Podczas składania zamówienia należy uwzględnić numer funkcji wraz z modelami urządzeń kontaktowych (według kolejności 1, 2 i 3), por. przykład 821.212.

Zaciski i przewody przełączeniowe określone są na podstawie powyższej tabeli. Uziemienie – przewód zielono-żółty.
Możliwe konfiguracje podano na stronach 20/21.

Model 851, styk kontaktronowy

Zastosowanie

Styki kontaktronowe są często używane do przełączania niskich napięć i prądów, ponieważ dzięki hermetycznej budowie ze stykami pracującymi w środowisku gazu obojętnego, powierzchnie styków nie ulegają korozji. Ze względu na dużą niezawodność i niską rezystancję styków nadają się one do wielu zastosowań. Zastosowania te obejmują, przykładowo, sterowniki PLC, przełączanie sygnału w przyrządach pomiarowych, lampki kontrolne, alarmy dźwiękowe i wiele innych. Ponieważ styki są umieszczone w hermetycznej obudowie, doskonale nadają się do zastosowań na dużej wysokości. Im rzadsza atmosfera, tym większa musi być odległość pomiędzy stykami, aby uniknąć niebezpieczeństwa związanego z łukiem elektrycznym.

Styki kontaktronowe nie wymagają zasilania elektrycznego, a dzięki niewielkiej masie nie są wrażliwe na drgania. Pojedyncze przełączniki w wersji z dwoma łącznikami są od siebie odizolowane galwanicznie.

Uwaga

Ze względu na możliwość pracy zarówno z niskimi prądami i napięciami oraz przełączania obciążeń do 60 W, łączniki te są doskonale nadają się do zastosowań w fazie planowania, w momencie, gdy nie ma jeszcze 100% pewności w jaki sposób będzie odbywać się przetwarzanie sygnałów.

Zasada działania

Jeden styk kontaktronowy składa się z trzech styków (wersja przełączana, SPDT) wykonanych z materiału ferromagnetycznego, zatopionych w atmosferze gazu obojętnego w bańce szklanej. Aby zredukować zużycie styków poprzez ścieranie i zapewnić ich niewielką rezystancję, są one pokryte na powierzchni stykania powłoką metalową. Stryk kontaktronowy sterowany jest przez zewnętrzne pole magnetyczne (np. magnes stały) o odpowiedniej mocy. Stan łącznika pozostaje taki sam do momentu spadku mocy pola magnetycznego poniżej określonej wartości. Firma WIKA zwykle stosuje styki kontaktronowe bistabilne i magnetycznie spolaryzowane. Dzięki polaryzacji, stan sygnału jest zachowywany dopóki nie zostanie przestawiony przez pole magnetyczne o odwrotnej polaryzacji.

Przykład:

Jeżeli na manometrze o skali 10 bar ustawiono punkt przełączania na 1 bar i połączona z magnesem wskazówka przyrządu przekroczy tę wartość obracając się w kierunku góry skali, styk kontaktronowy zachowa swój stan nawet, jeśli wskazówka dojdzie do 10 bar.

Stryk kontaktronowy zmieni swój stan wyłącznie, jeżeli wskazówka przejdzie przez wartość 1 bar w kierunku 0 bar.

Dzięki wytrzymałej powłoce powierzchni styku, wykonanej na przykład z rodzu, styki kontaktronowe mają bardzo dużą żywotność. Liczba możliwych przełączeń styku kontaktronowego zależy w dużej mierze od obciążenia elektrycznego, ale z reguły wynosi 10^6 - 10^7 .

Jeżeli łącznik jest obciążany wyłącznie obciążeniami sygnałowymi albo żądnymi, można osiągnąć liczby przełączeń rzędu 10^8 . Jeżeli przełączane są napięcia poniżej 5V (limit dla łuku elektrycznego) liczba ta wzrasta do 10^9 .

W przypadku obciążeń pojemnościowych lub indukcyjnych wymagane jest użycie ogranicznika przepięć – przepięcia mogą zniszczyć styk kontaktronowy, albo poważnie ograniczyć jego żywotność.

Por. rozdział na temat środków ochronnych styków na str. 7.

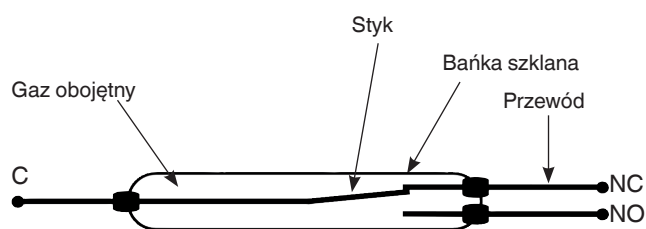
Jeżeli do styku kontaktronowego zbliży się pole magnetyczne, styki są ściągane i obwód się zamyka. Pozwala to na przepływ prądu elektrycznego.

Jeżeli pole magnetyczne zostanie odsunięte, jego moc spada wraz z odległością. Ze względu na swoją bistabilność, styki pozostają zamknięte. Otworzą się one dopiero po zbliżeniu pola magnetycznego z drugiej strony. Przepływ prądu zostanie wówczas przerwany.

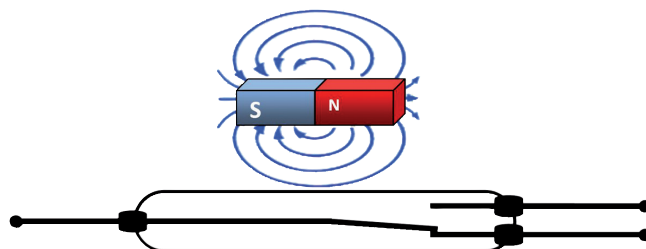
Tak jak inne styki mechaniczne, styki kontaktronowe podlegają odbiciom. Jednakże w przypadku takich styków czasy odbić są krótsze, niż w innych stykach mechanicznych. Mimo wszystko często zwraca się uwagę na tę ich właściwość, spotykaną zwykle w zastosowaniach w sterownikach PLC (słowa kluczowe: programowa eliminacja odbić/eliminacja odbić w przyciskach).

Diagram funkcjonalny

Stryk kontaktronowy schodowy (przełączany) nie zasilany



C = wspólny
NC = normalnie zamknięty
NO = normalnie otwarty



Model 851, styk kontaktronowy, specyfikacja

Opisywany styk może być wmontowany w następujące przyrządy:

Pomiar ciśnienia:

- 712.15
- 732.15
- PGS23.100
- PGS23.160
- PGS63HP.100
- PGS63HP.160
- PGS43.100
- PGS43.160
- PGS43HP.100
- PGS43HP.160
- DPGS43.100
- DPGS43.160
- DPGS43HP.100
- DPGS43HP.160
- APGS43.100
- APGS43.160

Pomiar temperatury:

- 73
- 74

Maksymalna wartość znamionowa przełączania z obciążeniem rezystancyjnym

Budowa styku		przełączany
Typ styku		bistabilny
Maks. napięcie przełączania	AC/DC V	250
Min. napięcie przełączania	V	nd
Prąd przełączania	AC/DC A	1
Min. prąd przełączania	mA	nd
Prąd znamionowy	AC/DC A	2
cos φ		1
Moc przełączania	W/ VA	60
Rezystancja styku (statyczna)	mΩ	100
Rezystancja izolacji	Ω	10 ⁹
Napięcie niszczące	DC V	1000
Czas zadziałania, włącznie z odbiciem	ms	4,5
Materiał styków		Rhodium
Histeresa przełączania	%	3 ... 5

- Nie należy przekraczać wymienionych wartości granicznych.
- W przypadku zastosowania dwóch styków, nie mogą być one ustawione na tę samą wartość. Wymagany jest odstęp ok. 30°.
- Zakres regulacji styków wynosi 10 - 90% skali.
- Histeresa przełączania może zostać ustawiona podczas produkcji tak, aby styk był uruchamiany dokładnie w żądanym punkcie przełączania. Aby to zrobić, w zamówieniu należy podać kierunek przełączania.
- W manometrach 700.0x oraz 230.15 2" stosowane są inne styki kontaktronowe, ich specyfikacje znajdują się w odpowiednich kartach katalogowych.

Przyczyny przeciążenia magnetycznych urządzeń kontaktowych i styków kontaktronowych

Ogólne

Dla każdego łącznika mechanicznego istnieją 4 ograniczenia fizyczne. Są to:

- Maks. napięcie przełączania
- Maks. prąd przełączania
- Maks. moc przełączania
- Maks. prędkość przełączania (mechaniczna)

Podczas użytkowania styku nie wolno przekraczać tych wartości granicznych. Jeżeli nawet jedna z tych wartości zostanie przekroczona podczas pracy, żywotność styku zostanie zredukowana. Im większa wartość przekroczenia jednej lub większej liczby wartości granicznych, tym większa redukcja żywotności styku - może nawet dojść do natychmiastowej awarii.

Przyczyny przeciążenia elektrycznego

Maks. napięcie przełączania

Podczas przełączania obciążeń elektrycznych pomiędzy stykami występuje, w mniejszym lub większym stopniu, łuk elektryczny. Powoduje on lokalne gromadzenie się bardzo dużych ilości ciepła, co prowadzi do stopniowego odparowywania materiału styku podczas każdego zadziałania łącznika (wypalanie materiału). Im większe napięcie przełączania, tym większy wytwarza się łuk i tym szybciej materiał odparowuje. Styki ulegają długotrwałemu uszkodzeniu.

Maks. prąd przełączania

Podczas przełączania prądu elektrycznego, powierzchnie styków nagrzewają się w wyniku przepływu elektronów (rezystancja styków). Po przekroczeniu maksymalnego prądu przełączania styki mogą się przykleić do siebie. Może to doprowadzić do ich wzajemnego zespawania. Styki ulegają długotrwałemu uszkodzeniu.

Maksymalna moc elektryczna

Maksymalna moc elektryczna, jaką styk może przełączyć, jest iloczynem napięcia i prądu przełączania. Powoduje ona nagrzewanie styków, wartość graniczna nie może być przekroczona (sklejenie, zespawanie). Styki ulegają długotrwałemu uszkodzeniu.

Maks. prędkość przełączania (mechaniczna)

Maksymalna możliwa prędkość przełączania zależy od zużycia łożysk i materiału.

Minimalne parametry elektryczne

Każdy mechaniczny styk posiada również rezystancję progową wynikającą z zanieczyszczenia powierzchni (rezystancja zanieczyszczenia powierzchni, RF). Rezystancja ta zależy od stopnia utlenienia (korozji) powierzchni styków i zwiększa ona rezystancję elektryczną łącznika. Podczas przełączania niskiej mocy, warstwa ta nie będzie przewodzić.

Warstwę nalotową można usunąć wyłącznie poprzez przełączanie wyższych prądów i napięć. Minimalne napięcie, przy którym problem ten zostaje usunięty, nazywane jest napięciem pokonania warstwy nalotowej. Jeżeli przełączane będzie napięcie niższe, rezystancja warstwy nalotowej będzie wzrastać, a łącznik przestanie działać. Efekt ten jest odwracalny.

Dalsze informacje

Przeciążenie elektryczne może zostać spowodowane (przykładowo) przez:

- Żarówki, które pobierają podczas przełączania 15 razy więcej prądu niż podczas normalnej pracy (wartość znamionowa).
- Obciążenia pojemnościowe powodujące krótkie spięcia w momencie przełączania (długie kable sterujące, kable biegnące równoległe).
- Elementy indukcyjne (przełączniki, styczniki, zawory elektromagnetyczne, zwoje przewodów, silniki elektryczne) powodujące powstawanie bardzo wysokich napięć podczas przełączania (do 10-krotnej wartości znamionowej).

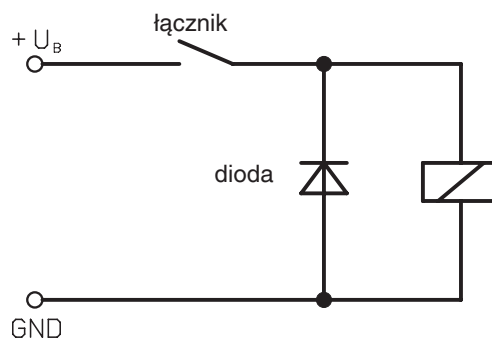
Sposoby ochrony styków

Podczas użytkowania styków mechanicznych nie należy przekraczać określonych dla nich wartości granicznych prądu i napięcia, nawet na krótki czas.

Dla obciążeń pojemnościowych lub indukcyjnych zalecamy następujące obwody zabezpieczające:

1. Obciążenie indukcyjne przy napięciu stałym

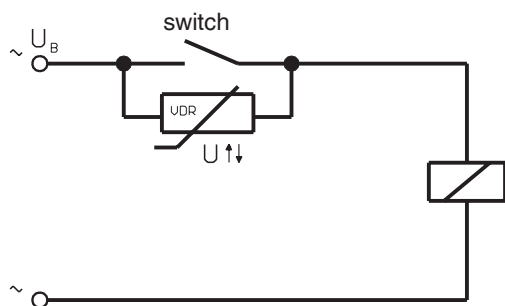
Przy napięciu stałym styki mogą być chronione przez diodę zwrotną połączoną równoległe z obciążeniem. Dioda musi być spolaryzowana tak, aby zamykała obwód po przyłożeniu napięcia roboczego.



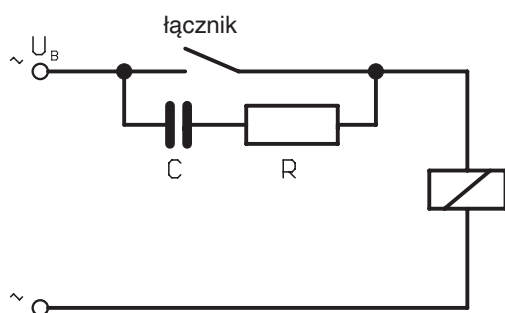
Przykład: Ochrona styków za pomocą diody zwrotnej

2. Obciążenia indukcyjne przy napięciu zmiennym

Przy napięciu zmiennym istnieją dwie możliwości ochrony:



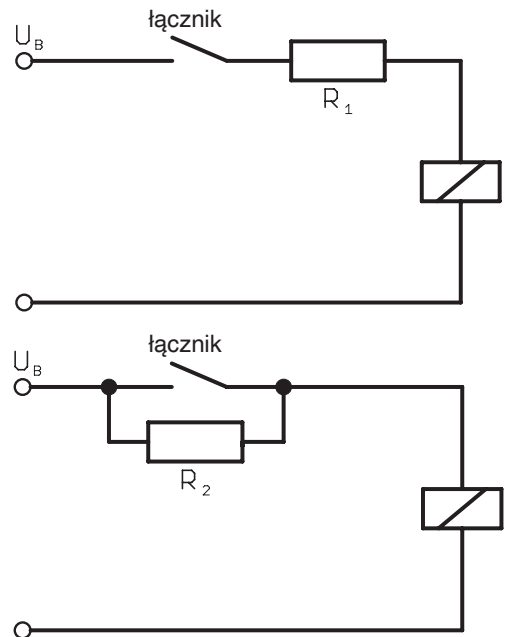
Przykład: Ochrona styku za pomocą warystora (VDR)



Przykład: Ochrona styku za pomocą obwodu RC

3. Obciążenie pojemnościowe

W przypadku obciążeń pojemnościowych, podczas włączania urządzeń mogą występować wysokie prądy, które można zredukować podłączając szeregowo rezystor do obwodu przełączającego.



Przykład: Ochrona styku za pomocą rezystora ograniczającego prąd

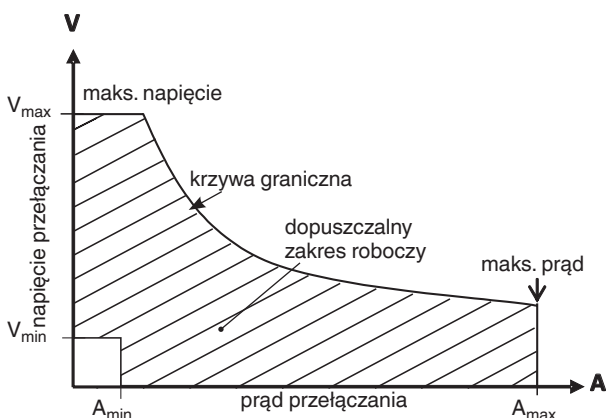
Krzywa wartości przełączania

Zaznaczony obszar na krzywej oznacza dopuszczalne parametry elektryczne danego styku.

Napięcie przełączania nie może przekraczać wartości maksymalnej, ani spaść poniżej wartości minimalnej ($V_{\max} \leq U_s \leq V_{\min}$).

Prąd przełączania nie może przekraczać wartości maksymalnej, ani spaść poniżej wartości minimalnej ($A_{\max} \leq I_s \leq A_{\min}$).

Moc przełączania musi leżeć poniżej krzywej granicznej.



Ochrona styków

W urządzeniach kontaktowych 821 i 811, jeżeli wartości znamionowe łączników nie są wystarczające, należy używać przekaźników ochronnych.

Przekaźniki ochronne uruchamiane są przez styk i powodują przełączenie obciążenia.

Od strony styków działają one z niskim napięciem sterowania, jednakże od strony wyjścia mają wysoką moc znamionową.

Przekaźniki ochronne składają się z zasilacza, jednostki sterującej, wzmacniacza przełączana i wyjścia.

Styki są zasilane z jednostki sterującej z określonym napięciem stałym o wartości od 35 do 40 V (co oznacza, że tylko jedno na ok. 100 przełączeń odbywa się ze zbyt niskim napięciem). W ten sposób osiągnięta jest ochrona styku na kilka milionów cykli przełączania.

Mierniki wypełnione cieczą z często przełączanymi stykami należy ogólnie stosować z przekaźnikami ochronnymi. Wypełnienie cieczą zwiększa żywotność mechanicznego systemu pomiarowego, ale jednocześnie zwiększa również wypalanie styków.

Oprócz standardowego zasilania styków dostępne jest również dodatkowe zasilanie 24 V (maks. 20 mA). Może ono zasilać na przykład kontrolki lub przetworniki.

Aby zapobiec niepożądanym przełączeniom (np. Przez drgania), przed przełączeniem łączników sygnał przełączający musi być obecny przez przynajmniej 0,5 sekundy (opóźnienie przełączania).

Przegląd modeli

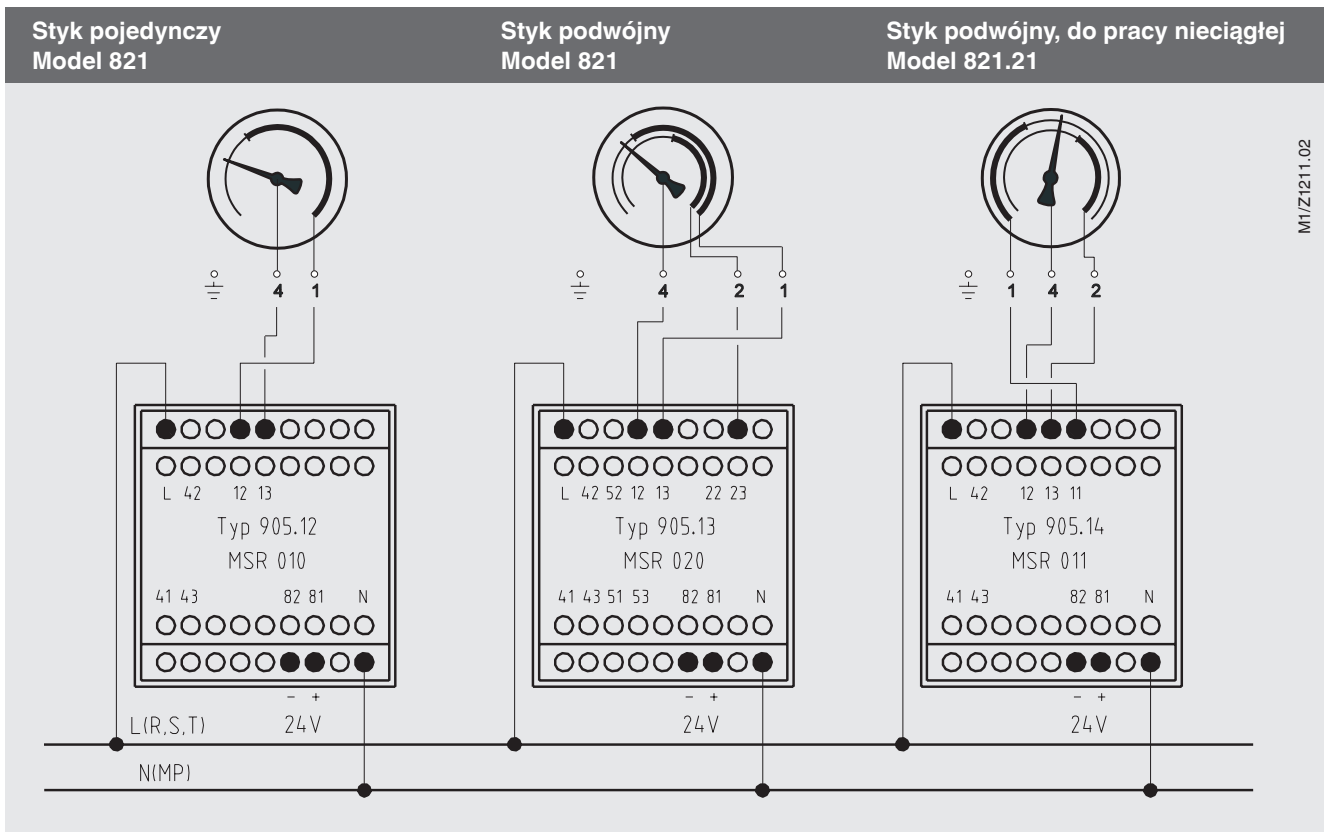
Model	Do podłączania do przyrządów	Funkcja / wyjście	
905.12 MSR 010	z 1 stykiem	1 styk podwójny	
905.13 MSR 020	z 2 stykami	2 styki podwójne	
905.14 MSR 011	z 2 stykami (z określoną 21)	1 styk podwójny z charakterystyką dwustanową (włącznik pracy nieciągłej do sterowania pompami)	

Specyfikacja

Przełączniki sterujące model 905.12... 14

Napięcie sieciowe	AC 230 V -10 % / +6 %, 45 ... 60 Hz
Zużycie mocy	ok. 2,5 VA
Napięcie prądu tętniącego	35 to 40 V; transformator izolowany
Częstotliwość tętnień	1 : 100 (typowo)
Długość tętnień	250 μs (typowo)
Opóźnienie przełącznika	ok. 0,5 s
Wyjście przełącznika	podwójny styk bezpotencjałowy, mono- lub bistabilny (por. przegląd dostępnych modeli)
■ Wartość znamionowa styku	AC 250 V, 8 A, 1840 VA
Wyjście zewnętrzne	DC 24 V
■ Prąd znamionowy	20 mA
Oprzewodowanie	DIN 45410
Ochrona	system izolowany
Klasa izolacji	C/250 V zgodnie z VDE 0110
Rozmiar obudowy	Konstrukcja C, strona 15
Materiał obudowy	Poliamid 6.6, zielony
Stopień ochrony	Obudowa IP 40, zaciski IP 20 (zgodnie z EN 60529 / IEC 529)
Temperatura robocza	0 ... 70 °C
Mocowanie	Montaż zatrzaskowy na szynie DIN 50022 35 x 7,5 mm (dołączony adapter do montażu powierzchniowego)

Przykłady połączeń przełączników sterujących



Model 831, indukcyjne urządzenie kontaktowe

Zastosowanie

Przyrządy pomiarowe z indukcyjnymi stykami kontaktowymi WIKA mogą być użytkowane w strefach 1 i 2 na obszarach zagrożonych wybuchem, pod warunkiem, że są zasilane z odpowiedniego i certyfikowanego obwodu sterowania (np. jednostka sterująca WIKA model 904.28). Oprócz obszarów Ex, łączniki indukcyjne WIKA są przeważnie używane w zastosowaniach wymagających szczególnie bezpiecznego przełączania o dużej częstotliwości. Ponieważ styki te działają również w przyrządach wypełnionych cieczą, przyrządy te same w sobie mogą być używane w szczególnych warunkach roboczych. Typowe zastosowania tego rodzaju urządzeń to instalacje chemiczne, petrochemiczne i nuklearne.

Zasada działania

Indukcyjne urządzenia kontaktowe WIKA działają na zasadzie bezstykowej. Składają się z głowicy kontrolnej (inicjatora) podłączonej do wskazówki z układem elektronicznym zatopionym w żywicy oraz układu mechanicznego z ruchomym znacznikiem. Znacznik porusza się wraz ze wskazówką przyrządu (mierzonej wartości). Głowica sterująca zasilana jest napięciem stałym. Jeżeli znacznik wejdzie do otworu w głowicy sterującej, zwiększy się jej wewnętrzna rezystancja (= stan tłumienia/inicjator ma wysoką impedancję). Związana z tym zmiana prądu działa jako sygnał wejściowy do wzmacniacza przełączającego w jednostce sterującej.

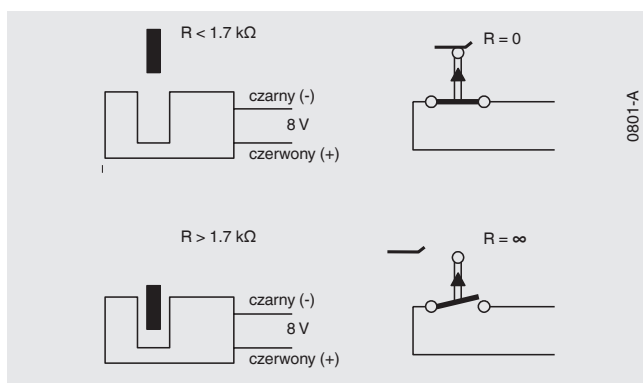


Diagram funkcjonalny

Jednostka sterująca działa praktycznie bez żadnego wpływu na system pomiarowy. System "bezstykowego styku" nie powoduje żadnego zużycia układu elektrycznego. Wymiary instalacyjne są takie same jak dla urządzeń kontaktowych model 821. Ustawianie punktów przełączania odbywa się w taki sam sposób, jak w takich urządzeniach kontaktowych.

Temperatura otoczenia: -25 ... +70 °C ¹⁾

Wykorzystywany czujnik (dla inicjatora z otworem): Pepperl and Fuchs Typ SJ, Certyfikat badania typu WE PTB 99 ATEX 2219 X oraz ZELM 03 ATEX 0128 X

1) Dla użytku na obszarach niebezpiecznych konieczne jest zachowanie zgodności z górnymi granicami temperatury otoczenia określonymi w certyfikacie badania typu! Zależą one od napięcia, prądu znamionowego, poboru mocy i klasy temperatury.

Zalety systemu indukcyjnego WIKA

- Duża żywotność dzięki czujnikowi bezstykowemu
- Niewielki wpływ na wyświetlane wartości
- Wszechstronność zastosowania, w tym w miernikach wypełnionych cieczą
- Nadaje się do stosowania w atmosferach żrących lub niebezpiecznych (elementy elektroniczne zatopione w żywicy, przełączanie bezstykowe)
- Zatwierdzone do użytku w strefach 1 i 2 na obszarach zagrożonych wybuchem (samoistnie bezpieczne)

Elementy systemu łączników indukcyjnych WIKA

System indukcyjnych urządzeń kontaktowych WIKA składa się z indukcyjnych urządzeń kontaktowych WIKA wbudowanych w przyrząd (opisano wcześniej) oraz jednostki sterującej WIKA (por. strona 15 i dalej).

Jednostka sterująca WIKA składa się z

- Transformatora
- Wzmacniacza przełączającego
- Przekaznika wyjściowego

Transformator przekształca zmienne napięcie zasilania na napięcie stałe. Wzmacniacz przełączający steruje głowicą oraz przełącza przekaznik wyjściowy. Przekaznik wyjściowy pozwala na przełączanie wyższych obciążeń elektrycznych.

Dostępne są dwie wersje jednostek sterowania

- Do użytku na obszarach zagrożonych wybuchem (**samoistnie bezpieczne**)
- Standardowa dla wersji **nie samoistnie bezpiecznej**

Wersja samoistnie bezpieczna spełnia wymagania EN 50014 / EN 50020 i posiada certyfikat badania typu. Indukcyjne urządzenia kontaktowe z taką jednostką mogą być używane w strefach 1 i 2 na obszarach niebezpiecznych.

Uwaga: Sama jednostka sterująca musi być umieszczona poza obszarem niebezpiecznym.

Charakterystyka przełączania jednostki sterującej może zostać ustawiona za pomocą zwerek i suwaków. Pozwala to na odwrócenie działania, tzn. znacznik może

- Włączać lub wyłączać zasilanie przekazywanego wyjściowego. Ponadto możliwe jest skonfigurowanie monitorowania przerwania obwodu.

Indukcyjne urządzenia kontaktowe z jednostkami sterującymi bez samoistnego bezpieczeństwa nie mogą być stosowane na obszarach zagrożonych wybuchem. Ich kierunek działania jest ustalony i niezmienny. Przekaznik wyjściowy jest wyłączany po przejściu znacznika przez otwór powietrzny. Monitorowanie przerwania obwodu odbywa się seriami. Poza zasilaniem wymaganym do działania urządzeń kontaktowych, dostępne jest dodatkowe zasilanie 24 V (maks. 20 mA). Może ono zostać użyte do zasilania np. kontrolki.

Numer funkcji urządzenia kontaktowego

Oto najczęściej spotykane domyślne funkcje przełączania dla indukcyjnych urządzeń kontaktowych model 831:

Indeks 1 Zamknięcie obwodu następuje, gdy **wskazówka przyrządu** zbliża się do punktu przełączania poruszając się **zgodnie z ruchem wskazówek zegara** (Znacznik opuszcza głowicę kontrolną).

Indeks 2 Otwarcie obwodu następuje, gdy **wskazówka przyrządu** zbliża się do punktu przełączania poruszając się **zgodnie z ruchem wskazówek zegara** (Znacznik wchodzi do głowicy kontrolnej).

Dla przyrządów z wieloma indukcyjnymi urządzeniami kontaktowymi, jako pierwszy traktowany jest ten, który znajduje się najbliżej lewej strony skali, lub wartości końcowej (dla manometrów próżniowych).

Funkcje przełączania opisane w poniższej tabeli **odnoszą się do obrotu wskazówki przyrządu** (wskazówki wartości rzeczywistej) zgodnie z ruchem wskazówek zegara. Jeżeli wskazówka **obraca się w kierunku przeciwnym do ruchu wskazówek zegara, funkcje działają odwrotnie!**

Uwaga: Jeżeli indukcyjne urządzenia kontaktowe mają być ustawione dla ruchu wskazówki przeciwnego do ruchu wskazówek zegara, wartości odniesienia w nawiasach należy stosować zgodnie z DIN 16085. Dopuszczalne są kombinacje.

Jedno urządzenie kontaktowe ¹⁾

Schemat oprzewodowania ²⁾	Dla ruchu wskazówki zgodnie z ruchem wskazówek zegara - gdy osiąga ona punkt przełączania, znacznik:	Funkcja przełączania (zasada działania)	Kod modelu i numer funkcji
	Opuszcza czujnik	Zamknięcie obwodu (NO - normalnie otwarty)	831.1 (.5)
	Wchodzi do czujnika	Obwód zostaje otwarty (NC - normalnie zamknięty)	831.2 (.4)

Podwójne urządzenie kontaktowe ¹⁾

	Znaczniki 1 i 2 wychodzą	Łączniki 1 i 2 zamykają obwód	831.11 (.55)
	Pierwszy wychodzi, Drugi wchodzi	Pierwszy łącznik zamyka, a drugi	831.12 (.54)
	Pierwszy wchodzi, Drugi wychodzi	Pierwszy łącznik otwiera, a drugi zamyka	831.21 (.45)
	Pierwszy i drugi wchodzi do czujnika	Pierwszy i drugi łącznik zamykają obwód	831.22 (.44)

Potrójne urządzenie kontaktowe ¹⁾

W niektórych przyrządach można też zamontować potrójne indukcyjne urządzenia kontaktowe (por. strona 20-21).

Uwagi techniczne znajdują się na str. 13.

Schemat oprzewodowania i charakterystyki – jak wyżej..

1) Podczas składania zamówienia należy uwzględnić numer funkcji wraz z modelami urządzeń kontaktowych (według kolejności 1, 2 i 3).

2) Cienka linia: Znacznik wchodzi do głowicy kontrolnej, obwód otwarty.

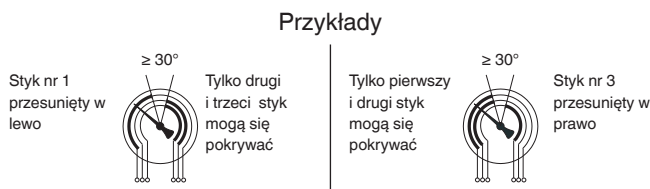
Pogrubiona linia: Znacznik opuszcza głowicę kontrolną, obwód zamknięty.

Zaciski przewodów określone są na podstawie powyższych schematów.

Możliwe konfiguracje dla poszczególnych przyrządów opisano na stronach 20-21.

Potrójne indukcyjne urządzenie kontaktowe

W przypadku trzech indukcyjnych urządzeń kontaktowych nie da się ustawić wszystkich trzech na tę samą wartość na skali. Lewy (nr 1) lub prawy łącznik (nr 3) muszą zachować odstęp $\geq 30^\circ$ w stosunku do pozostałych dwóch, które mogą być ustawione na tę samą wartość:



Wszystkie dopuszczalne konfiguracje potrójnego indukcyjnego urządzenia kontaktowego:

Pierwszy styk bez nakładania	Trzeci styk bez nakładania
Model	Model
831.1.11	831.11.1
831.1.12	831.11.2
831.1.21	831.12.1
831.1.22	831.12.2
831.2.11	831.21.1
831.2.12	831.21.2
831.2.21	831.22.1

Indukcyjne urządzenia kontaktowe – konstrukcje specjalne

■ Bezpieczne indukcyjne urządzenia kontaktowe, modele 831 SN i 831 S1N

W zastosowaniach, w których szczególnie istotne jest bezpieczeństwo, jak np. montaż w systemach do samodiagnostyki, konieczne jest stosowanie elementów posiadających certyfikat badania typu. Bezpieczne indukcyjne urządzenia kontaktowe, modele 831 SN i 831 S1N posiadają takie certyfikaty. Muszą one być stosowane wraz z jednostką sterującą (wzmacniaczem przełączania) posiadającą podobny certyfikat, np. model 904.30 KHA6-SH-Ex1 (por. strona 16).

Przyrządy pomiarowe z bezpiecznymi indukcyjnymi urządzeniami kontaktowymi mogą być użytkowane w strefie 1 na obszarach zagrożonych wybuchem.

Użyta jednostka sterująca (inicjator z otworem SN/S1N) Pepperl and Fuchs Typ SJ, Certyfikat badania typu WE PTB 00 ATEX 2049 X oraz ZELM 03 ATEX 0128 X

Charakterystyka przełączania, model 831 SN

Po umieszczeniu znacznika w otworze inicjatora, wyjście podłączonej szeregowo jednostki sterującej (sygnał 0) **jest blokowane**, tzn. przekaźnik wyjściowy **jest zwalniany (= uruchomienie alarmu)**.

Numery funkcji przełączania, zachowanie znacznika i schemat przewodowania są takie same, jak dla indukcyjnych urządzeń kontaktowych, model 831 (patrz strona 12).

Charakterystyka przełączania, model 831 S1N

Jeżeli znacznik znajduje się poza otworem inicjatora, wyjście podłączonej szeregowo jednostki sterującej (sygnał 0) **jest blokowane**, tzn. przekaźnik wyjściowy **jest zwalniany (= uruchomienie alarmu)**.

Numery funkcji przełączania są takie same, jak dla indukcyjnych urządzeń kontaktowych 831 SN, z następującymi różnicami:

Indeks 1 (zgodnie z numerem urządzenia) indukcyjne urządzenie kontaktowe zamyka obwód, gdy wskazówka osiąga punkt przełączania poruszając się zgodnie z ruchem wskazówek zegara (znacznik **wchodzi do głowicy sterującej**).

Indeks 2 (zgodnie z numerem urządzenia) indukcyjne urządzenie kontaktowe otwiera obwód, gdy wskazówka osiąga punkt przełączania poruszając się zgodnie z ruchem wskazówek zegara (znacznik **wychodzi z głowicy sterującej**).

Dopuszczalne konfiguracje podano w tabelach na stronach 20-21.

■ Potrójne indukcyjne urządzenie kontaktowe NS160, jeden punkt przełączania dla wszystkich trzech urządzeń

Jeżeli ustawienie wszystkich trzech urządzeń kontaktowych na tę samą wartość jest absolutnie niezbędne, można to osiągnąć za pomocą modelu NS 160 wykorzystującego mniejsze głowice kontrolne. Należy to określić podczas składania zamówienia.

■ Poczwojne urządzenia kontaktowe

Manometry NS 144 x 72 do wmontowywania w panel pozwalają na montaż do 4 indukcyjnych urządzeń kontaktowych (por. strona 20).

Model 830 E, elektroniczne urządzenie kontaktowe

Opis, zastosowanie

Tego typu indukcyjne urządzenie kontaktowe ze zintegrowanym wzmacniaczem pozwalają na bezpośrednie przełączanie małych obciążeń (często spotykane w sterownikach PLC) i są fabrycznie montowane w przyrządach pomiarowych.

Posiadają one wszystkie zalety indukcyjnych urządzeń kontaktowych – bezpieczne przełączanie, brak zużycia styków oraz praktycznie zerowy wpływ na układ pomiarowy – co zapewnia dokładność wskazania.

Dodatkowa jednostka sterująca nie jest wymagana.

Elektroniczne urządzenie kontaktowe z wyjściem PNP może być w wersji 2- lub 3-przewodowej. Napięcie robocze wynosi 10 - 30 V DC. Maksymalny prąd przełączania wynosi 100 mA.

Elektroniczne urządzenie kontaktowe 830 E **nie jest samoistnie bezpieczne**, nie nadaje się zatem do zastosowań wymagających ochrony przeciwybuchowej.

Więcej danych technicznych na stronie 15.

Numery funkcji przełączania są takie same jak dla indukcyjnych urządzeń kontaktowych model 831 z następującymi różnicami:

Indeks 1 (zgodnie z numerem urządzenia) **urządzenie kontaktowe zamyka** obwód, gdy wskazówka osiąga punkt przełączania poruszając się zgodnie z ruchem wskazówek zegara (znacznik wchodzi do głowicy sterującej).

Indeks 2 (zgodnie z numerem urządzenia) **urządzenie kontaktowe zamyka** obwód, gdy wskazówka osiąga punkt przełączania poruszając się zgodnie z ruchem wskazówek zegara (znacznik wchodzi do głowicy sterującej).

Uwaga: Urządzenie to pracuje dokładnie odwrotnie niż model 831!

Szczegóły przewodowania

Elementy elektroniczne sterujące i przełączające znajdują się w czujniku, połączenie elektryczne odbywa się za pomocą skrzynki zaciskowej.

- Podłączenie do sterownika PLC w celu bezpośredniego przełączania małych obciążeń

- Tranzystor PNP

W przypadku tranzystorów PNP przełączane wyjście podłączone jest do końcówki dodatniej. Obciążenie RL pomiędzy wyjściem przełączania a końcówką ujemną powinno być tak określone, aby nie został przekroczony maksymalny prąd przełączania (100 mA).

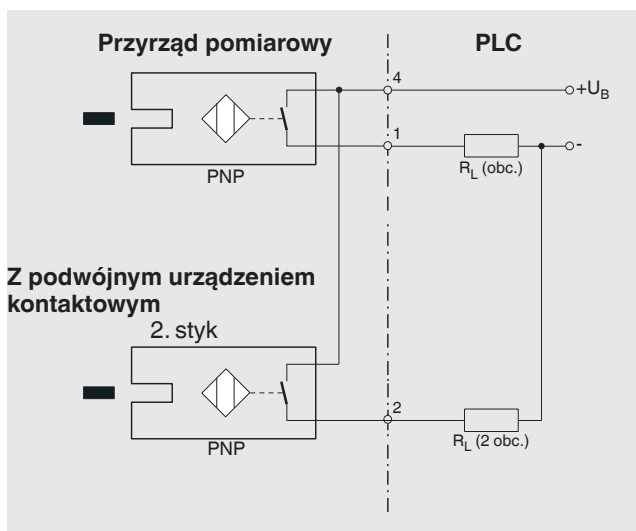
- Znacznik opuszcza otwór czujnika:

Łącznik otwiera obwód (wyjście nieaktywne)

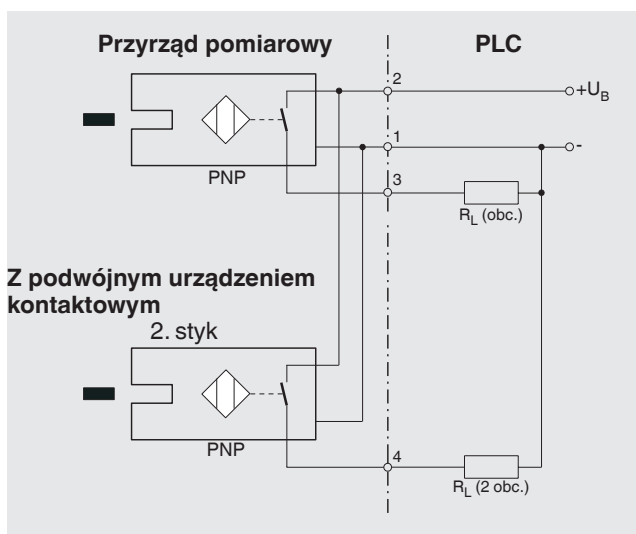
- Znacznik wchodzi do otworu czujnika:

Łącznik zamyka obwód (wyjście aktywne)

System 2-przewodowy (standardowy)



3-przewodowy system



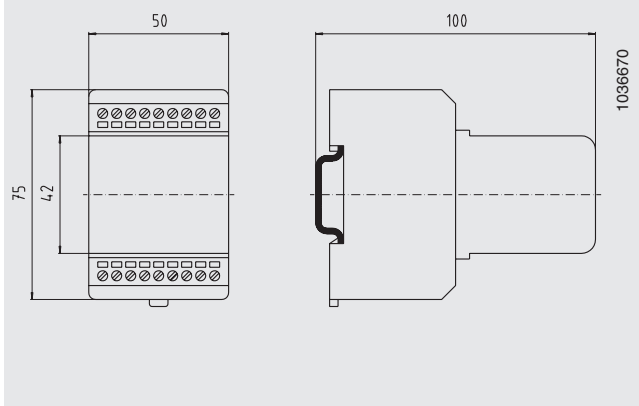
Specyfikacja

Model 830 E, elektroniczne urządzenie kontaktowe

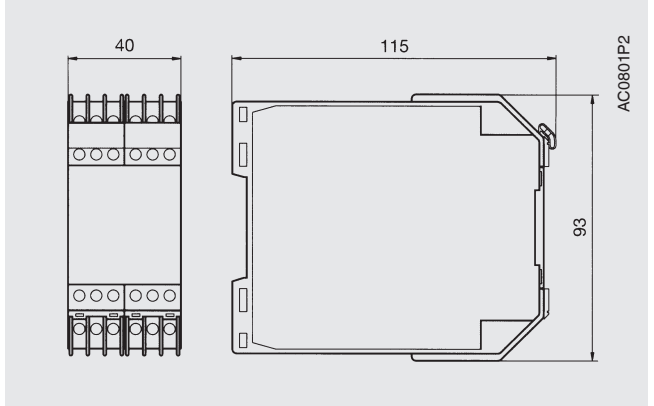
Zakres napięcia roboczego	DC 10 ... 30 V
Tętnienia resztkowe	maks. 10 %
Prąd bez obciążenia	≤ 10 mA
Prąd przełączania	≤ 100 mA
Prąd upływu	≤ 100 μA
Funkcja elementu przełączającego	Normalnie otwarty (zamyka obwód)
Typ wyjścia	Tranzystor PNP
Spadek napięcia (przy $I_{max.}$)	≤ 0,7 V
Ochrona przeciw odwróceniu polaryzacji	Warunkowo UB (wyjście łącznika 3 lub 4 nie może być podłączone bezpośrednio do końcówki ujemnej)
Ochrona indukcyjna	1 kV, 0,1 ms, 1 kΩ
Częstotliwość oscylatora	Ok. 1000 kHz
Kompatybilność elektromagnetyczna	Zgodnie z EN 60947-5-2
Warunki zewnętrzne i temperatura	W zależności od przyrządu pomiarowego
Montaż	Montowany fabrycznie bezpośrednio w przyrządzie pomiarowym, maks. 2 indukcyjne urządzenia kontaktowe

Wymiary jednostek sterowania indukcyjnych urządzeń kontaktowych

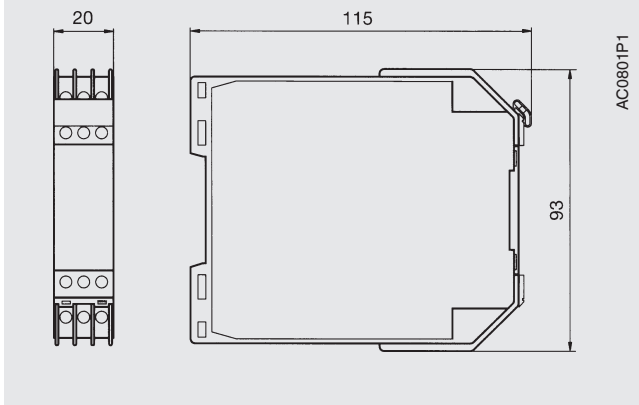
Konstrukcja C



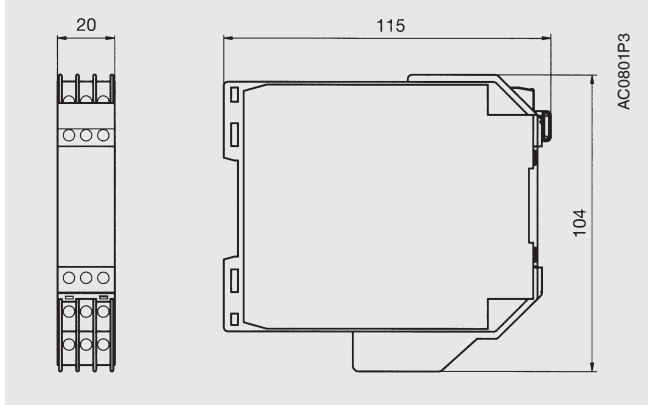
Konstrukcja E



Konstrukcja D



Konstrukcja F



Jednostki sterowania indukcyjnych urządzeń kontaktowych

Wersje z certyfikatem ochrony przeciwwybuchowej (przykłady połączeń na str. 23)

Jednostka sterująca model 904.28 KFA6-SR2-Ex1.W

- Dla przyrządów z wbudowanym jednym indukcyjnym urządzeniem kontaktowym
- Certyfikowany obwód alarmowy – samoistnie bezpieczny [EEx ia] IIC zgodnie z EN 50227 i NAMUR
- 1 Łącznik schodkowy
- Dioda LED wskazująca stan obwodu (zielona), wyjścia przekąźnika (żółta) i przerwania obwodu (czerwona)
- Obudowa do montażu powierzchniowego, konstrukcja D

Uwaga

Kierunek działania można ustawić przełączając łącznik S1:

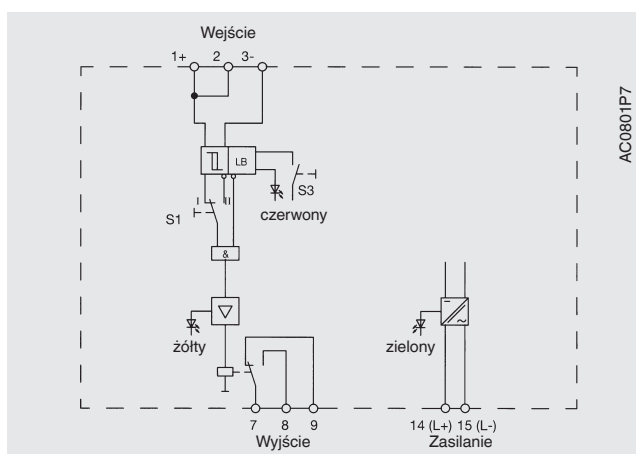
OBW. OTWARTY WYWOŁUJE łącznik S1 w pozycji I

ALARM:

OBW. ZAMKNIĘTY WYWOŁUJE łącznik S1 w pozycji II

ALARM:

WYKRYWANIE CIĄGŁOŚCI: łącznik S3 w pozycji I



Jednostka sterująca model 904.29 KFA6-SR2-Ex2.W

- Dla jednego przyrządu z dwoma indukcyjnymi urządzeniami kontaktowymi, lub dwóch przyrządów, każdego z wbudowanym jednym indukcyjnym urządzeniem kontaktowym
- Certyfikowany obwód alarmowy – samoistnie bezpieczny [EEx ia] IIC zgodnie z EN 50227 i NAMUR
- 2 Przekąźniki schodkowe
- Dioda LED wskazująca stan obwodu (zielona), 2 diody wyjścia przekąźnika (żółte) i 2 przerwania obwodu (czerwone)
- Obudowa do montażu powierzchniowego, konstrukcja F

Uwaga

Kierunek działania można ustawić przełączając łączniki S1 i S2:

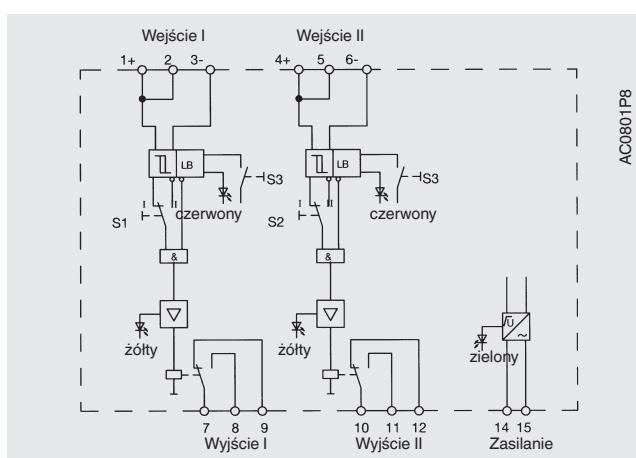
OBW. OTWARTY WYWOŁUJE łączniki S1 i S2 w pozycji I

ALARM:

OBW. ZAMKNIĘTY WYWOŁUJE łączniki S1 i S2 w pozycji II

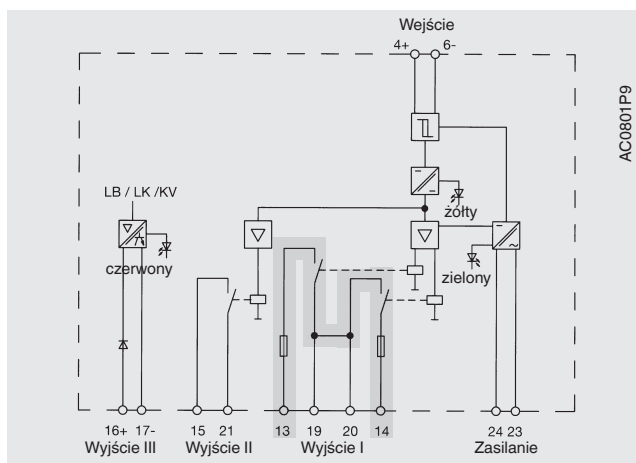
ALARM:

WYKRYWANIE CIĄGŁOŚCI: łącznik S3 w pozycji I



Bezpieczna jednostka sterująca

Do przełączania w zastosowaniach krytycznych należy używać elementów posiadających certyfikat badania typu. Indukcyjne urządzenia kontaktowe SN i S1N posiadają tego typu aprobaty (por. strona 13). Jeżeli takie urządzenia kontaktowe są używane z bezpiecznymi jednostkami sterującymi 904, cały system jest zgodny z wymaganiami bezpieczeństwa technicznego TÜV dla przełączania o znaczeniu krytycznym i samodiagnostyki. W przypadku błędu (usterki mechanicznej, spadku napięcia, awarii elementu, krótkiego spięcia, przerwania obwodu) w obwodzie, wyjście zawsze przyjmuje stan bezpieczny.



Model 904.30 KHA6-SH-Ex1

- Bezpieczna jednostka sterująca
- Dla przyrządów z wbudowanym jednym indukcyjnym urządzeniem kontaktowym typu SN lub S1N.
- Obwód alarmowy samoistnie bezpieczny z certyfikatem

Specyfikacja jednostek sterujących	Model 904.28 KFA6-SR2- Ex1.W	Model 904.29 KFA6-SR2- Ex2.W	Model 904.30 fail-safe KHA6-SH-Ex1
Zasilanie			
Napięcie sieciowe	AC 230 V ± 0 %, 45 ... 65 Hz	AC 230 V ± 0 %, 45 ... 65 Hz	AC 85 ... 253 V, 45 ... 65 Hz
Pobór mocy	1 VA	1.3 VA	3 VA
Wejście			
Liczba urządzeń kontaktowych	1	2	1
Napięcie (bierne)	DC 8 V	DC 8 V	DC 8,4 V
Prąd maksymalny	8 mA	8 mA	11,7 mA
Uruchamianie urz. kontaktow.	$1,2 \text{ mA} \leq I_s \leq 2,1 \text{ mA}$	$1,2 \text{ mA} \leq I_s \leq 2,1 \text{ mA}$	$1,2 \text{ mA} \leq I_s \leq 5,9 \text{ mA}$
Histeresa urz. kontaktow.	ok. 0,2 mA	ok. 0,2 mA	
Impedancja przew. sterowania	100 Ω	100 Ω	50 Ω
Dane Ex-IS (zgodnie z certyfikatem PTB)	PTB 00 ATEX 2081	PTB 00 ATEX 2081	PTB 00 ATEX 2043
Napięcie	$U_0 \leq \text{DC } 10.6 \text{ V}$	$U_0 \leq \text{DC } 10.6 \text{ V}$	$U_0 \leq \text{DC } 9.6 \text{ V}$
Prąd	$I_0 \leq 19,1 \text{ mA}$	$I_0 \leq 19,1 \text{ mA}$	$I_0 \leq 19,1 \text{ mA}$
Moc znamionowa	$P_0 \leq 51 \text{ mW}$	$P_0 \leq 51 \text{ mW}$	$P_0 \leq 55 \text{ mW}$
Klasyfikacja IS	[EEx ia] IIC	[EEx ia] IIC	[EEx ia] IIC
Zewn. reakcja pojemn.	2,9 μF	2,9 μF	650 nF
Zewn. reakcja indukcyjna	100 mH	100 mH	5 mH
Wyjście			
Przełączniki	1 SPDT	Dla każdego 1 SPDT	1 bezpieczny przełącznik wyjściowy
Parametry znamionowe urządzenia kontaktowego (AC)	253 V, 2 A, 500 VA, $\cos \varphi > 0.7$	253 V, 2 A, 500 VA, $\cos \varphi > 0.7$	250 V, 1 A, $\cos \varphi > 0.7$
Parametry znamionowe urządzenia kontaktowego (DC)	40 V, 2 A; rezystywne	40 V, 2 A; rezystywne	24 V, 1 A; rezystywne
Opóźnienie zamykania obwodu	ok. 20 ms	ok. 20 ms	20 ms
Opóźnienie otwierania obwodu	ok. 20 ms	ok. 20 ms	20 ms
Maks. częstotliwość przełączania	10 Hz	10 Hz	5 Hz
Warunki robocze			
Min. temperatura	-20 °C	-20 °C	-20 °C
Maks. temperatura	+60 °C	+60 °C	+60 °C
Maks. wilgotność	maks. 75%	maks. 75%	maks. 75%
Stopień ochrony	IP 20 (EN 60529 / IEC 529)	IP 20 (EN 60529 / IEC 529)	IP 20 (EN 60529 / IEC 529)
Obudowa			
Styl	Montaż powierzchniowy	Montaż powierzchniowy	Montaż powierzchniowy
Wymiary zgodnie z rysunkiem	Konstrukcja D, strona 15	Konstrukcja F, strona 15	Konstrukcja E, strona 15
Mocowanie	Montaż zatrzaskowy na szynie 35 x 7,5 mm (EN 50022). Możliwy montaż bezpośredni.		
Masa	ok. 0,15 kg	ok. 0,15 kg	ok. 0,28 kg
Nr zamówienia	2014505	2014521	2014548

Dla napięcia zasilania w zakresie 20-30 V dostępne są inne jednostki sterujące:

- Model 904.31 (KFD2-SR2- Ex1.W) - 1 wyjście przekaźnikowe
Nr zamówienia: 2114003
- Model 904.32 (KFD2-SR2- Ex2.W) - 2 wyjścia przekaźnikowe
Nr zamówienia: 2143569
- Model 904.33 (KFD2-SH- Ex1) - 1 bezpieczne wyjście przekaźnikowe (DC 20 ... 35 V)
Nr zamówienia: 2307618

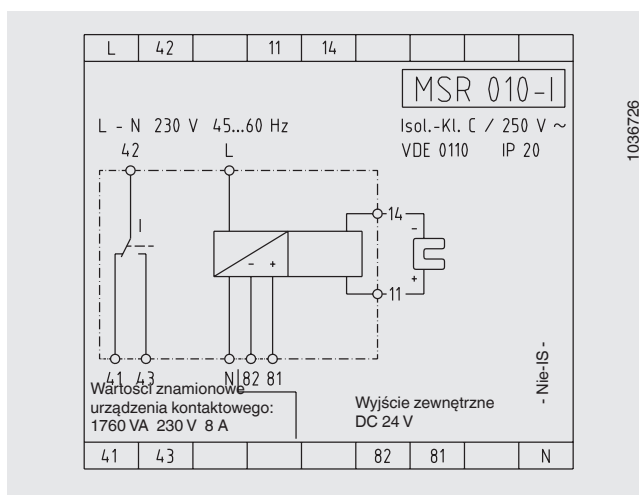
Jednostki sterujące do indukcyjnych urządzeń kontaktowych

Wersje bez certyfikatu Ex

(przykłady połączeń na str. 23)

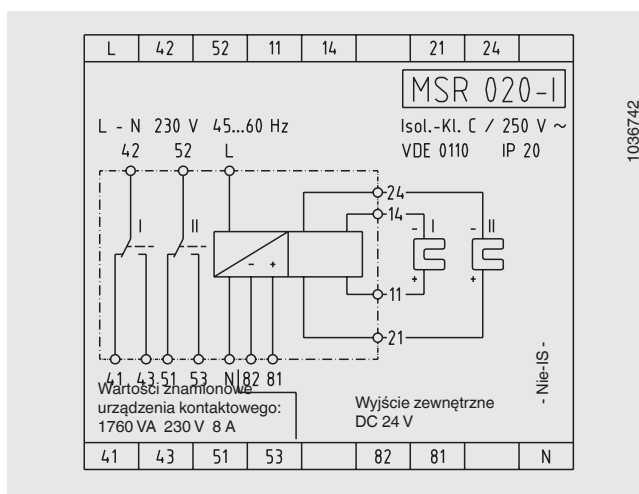
Jednostka sterująca model 904.25 MSR 010-I

- Dla przyrządów z jednym indukcyjnym urządzeniem kontaktowym
- 1 łącznik schodkowy
- Obudowa do montażu powierzchniowego, konstrukcja C



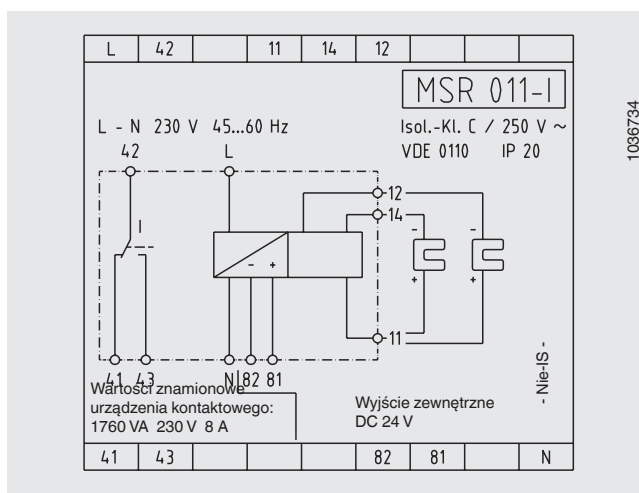
Jednostka sterująca model 904.26 MSR 020-I

- 2-punktowy (HI-LO) łącznik pracy nieciągłej dla obwodów sterowania z indukcyjnymi urządzeniami kontaktowymi model 831.12
- 1 łącznik schodkowy
- Obudowa do montażu powierzchniowego, konstrukcja C



Jednostka sterująca model 904.27 MSR 011-I

- Dla jednego przyrządu z dwoma indukcyjnymi urządzeniami kontaktowymi, lub dwóch przyrządów, każdego z jednym indukcyjnym urządzeniem kontaktowym
- 2 przekaźniki schodkowe
- Obudowa do montażu powierzchniowego, konstrukcja C



Specyfikacja jednostek sterujących	Model 904.25 MSR 010-I	Model 904.26 MSR 020-I	Model 904.27 MSR 011-I
Zasilanie			
Napięcie sieciowe	AC 230 V -10 % / +6 %, 45 ... 60 Hz		
Pobór mocy	ok. 2,5 VA		
Wejście			
Liczba urządzeń kontaktowych	1	2	2
Napięcie	DC 8,5 V (typowo)		
Prąd maksymalny	I _k ok. 5 mA		
Uruchamianie urządzenia kontaktowego	1,5 mA (typowo)		
Histereza urządzenia kontaktowego	ok. 0,2 mA		
Wyjście			
Przełączniki	1 SPDT	Dla każdego 1 SPDT	2 SPDT
Parametry znamionowe urz. kontakt.	AC 230 V / 8 A / 1760 VA		
Opóźnienie zamykania obwodu	ok. 10 ms		
Opóźnienie otwierania obwodu	okl. 10 ms		
Wyjście zewnętrzne	DC 24 V maks. 20 mA		
Warunki robocze			
Min. temperatura	0 °C		
Maks. temperatura	+70 °C		
Maks. wilgotność	Maks. 75 %		
Stopień ochrony	Obudowa IP 40, zaciski IP 20 (zgodnie z EN 60529 / IEC 529)		
Obudowa			
Rozmiary zgodnie z rysunkiem	Konstrukcja C strona 15		
Materiał	Poliamid 6.6, zielony		
Mocowanie	Montaż zatrzaskowy na szynie DIN 50022 35 x 7.5 mm. Możliwy montaż bezpośredni.		
Masa	ok. 0,24 kg	ok. 0,27 kg	ok. 0,24 kg

Możliwości montażu urządzeń kontaktowych w manometrach

Liczba urządzeń kontaktowych, rozmiar przyrządu (NS) i minimalna wartość na skali

Manometr Model	NS	Połączenia elektryczne	Magnetyczne urząd. kontaktowe model 821				Indukcyjne urząd. kontakt. model 831 Elektr. urząd. kontaktowe model 830 ¹⁾			
			Liczba urządzeń kontaktowych				Liczba urządzeń kontaktowych			
			1	2	3	4 ²⁾	1	2	3 ³⁾	4
			Minimalna wartość na skali w barach				Minimalna wartość na skali w barach			
212.20	100, 160	A	1	1,6	4	4	1	1,6	1,6	-
232.50	100, 160	A	1	1,6	2,5	2,5	0,6	1	1,6	-
233.50	100, 160	A	1	1,6	2,5	2,5	0,6	1	1,6	-
232.30, 233.30	100	A	1	1,6	4	4	1	1,6	1,6	-
232.30, 233.30	160	B	1	1,6	2,5	2,5	0,6	1	1,6	-
232.36	100	A	1	1,6	4	4	1	1,6	1,6	-
214.11 pojedyn. system	96 x 96	C	1	1,6	4	-	1	1	-	-
214.11 pojedyn. system	144 x 144	D	1	1,6	2,5	-	1	1	-	-
214.11 pojedyn. system	144 x 72	D	1	1,6	-	-	0,6	0,6	0,6	0,6
214.11 pojedyn. system	144 x 72	D	-	-	-	-	0,6	0,6	-	-
312.20	160	A	1 ⁵⁾	1 ⁵⁾	1,6 ⁵⁾	1,6 ⁵⁾	1	1	1,6	-
332.30	160	B	1 ⁵⁾	1 ⁵⁾	1,6 ⁵⁾	1,6 ⁵⁾	1	1	1,6	-
333.30	160	B	-	-	-	-	1	1	1,6	-
4X2.12	100, 160	A	0,025	0,025	0,025	0,025	0,025	0,025	0,025	-
4X3.12	100, 160	A	0,025	0,025	0,025	0,025	0,025	0,025	0,025	-
422.20 ⁴⁾	100, 160	A	0,025	0,025	0,04	0,04	0,025	0,025	0,025	-
423.20 ⁴⁾	100, 160	A	0,025	0,025	0,04	0,04	0,025	0,025	0,025	-
4X2.30 ⁴⁾	100	A	0,025	0,025	0,04	0,04	0,025	0,025	0,025	-
4X2.30 ⁴⁾	160	B	0,025	0,025	0,04	0,04	0,025	0,025	0,025	-
4X3.30 ⁴⁾	100	A	0,025	0,025	0,04	0,04	0,025	0,025	0,025	-
4X3.30 ⁴⁾	160	B	0,025	0,025	0,04	0,04	0,025	0,025	0,025	-
4X2.50 ⁴⁾	100, 160	A	0,025	0,025	0,04	0,04	0,025	0,025	0,025	-
4X3.50 ⁴⁾	100, 160	A	0,025	0,025	0,04	0,04	0,025	0,025	0,025	-
432.36 ⁴⁾	100	A	0,025	0,025	0,04	0,04	0,025	0,025	0,025	-
432.36 ⁴⁾	160	B	0,025	0,025	0,04	0,04	0,025	0,025	0,025	-
433.36 ⁴⁾	100	A	0,025	0,025	0,04	0,04	0,025	0,025	0,025	-
433.36 ⁴⁾	160	B	0,025	0,025	0,04	0,04	0,025	0,025	0,025	-
432.56 ⁴⁾	100, 160	A	0,025	0,025	0,04	0,04	0,025	0,025	0,025	-
433.56 ⁴⁾	100, 160	A	0,025	0,025	0,04	0,04	0,025	0,025	0,025	-
532.52	100, 160	A	0,04	0,04	0,04	0,04	0,04	0,04	0,04	-
532.53	100, 160	A	0,04	0,04	0,04	0,04	0,04	0,04	0,04	-
532.54	100, 160	A	0,025	0,025	0,04	0,04	0,025	0,025	0,025	-
614.11	96 x 96, 144 x 72	D	-	-	-	-	0,04	0,04	-	-
61X.20	100	A	-	-	-	-	0,1	0,1	-	-
6XX.50	100	A	-	-	-	-	0,1	0,1	-	-
632.51	100, 160	A	0,0025	0,0025	-	-	0,0025	0,0025	0,0025	-
711.11	160	A	1	1,6	4	-	1	1	-	-
711.12	100, 160	A	1	1,6	4	-	1	1	-	-
732.02	100	A	1	1,6	4	-	1	1	-	-
732.14	100, 160	A	0,06	0,06	0,1	0,1	0,06	0,06	0,1	-
733.14	100, 160	A	0,06	0,06	0,1	0,1	0,06	0,06	0,1	-
732.51 ⁴⁾	100, 160	A	0,025	0,025	0,04	0,04	0,025	0,025	0,025	-
736.51	100, 160	A	0,0025 ⁶⁾	0,0025 ⁶⁾	-	-	0,0025	0,0025	0,0025	-

1) Elektroniczne urządzenie kontaktowe model 830 E - tylko 1 lub 2 urządzenia
 2) Wszystkie 4 urządzenia kontaktowe nie mogą być ustawione na tę samą wartość
 Lewe (1) lub prawe (4) urządzenie kontaktowe muszą pozostawać w odległości min. 30° dla manometrów 100 mm i ok. 15° dla manometrów 160 mm. Jednakże na zamówienie dostępna jest specjalna wersja manometru 160 mm, w której możliwe jest ustawienie wszystkich czterech urządzeń kontaktowych na tę samą wartość.

3) W manometrach okrągłych w wersji standardowej nie jest możliwe ustawienie wszystkich trzech urządzeń kontaktowych na tę samą wartość. Lewe (nr 1) lub prawe (nr 3) urządzenie kontaktowe musi być w odległości przynajmniej 30° od pozostałych dwóch. Na zamówienie dostępna jest specjalna wersja manometru 160 mm. Por. także str. 13.

4) Zakres ciśnienia 0 - 0,025 bar klasa 2.5.

5) Bez magnesu.

6) Po teście wykonalności, jeżeli ma być używany w gazach palnych.

Przyłączanie urządzeń stykowych do termometrów

Liczba urządzeń kontaktowych i rozmiar przyrządu (NS)

Termometr		Połączenia elektryczne	Magnetyczne urządzenia kontaktowe model 821			Przesuwne urząd. kontaktowe ¹⁾ model 811			Indukcyjne urządzenia kontaktowe model 831 Elektr. urząd. kontakt. model 830 E ²⁾		
Model	NS		Liczba urząd. kontakt.			Liczba urząd. kontakt.			Liczba urząd. kontakt.		
			1	2	3	1	2	3	1	2	3
55	100	A	Na zam.			x	x	-	x	x	-
55	160	B	Na zam.			x	x	-	x	x	-
73	100	E	x	x	x	x	x	x	x	-	
73	160	E	x	x	x	x	x	x	x	x	
73	144 x 144	D	x	x	Na zam.	x	x	Na zam.	x	x	Na zam.

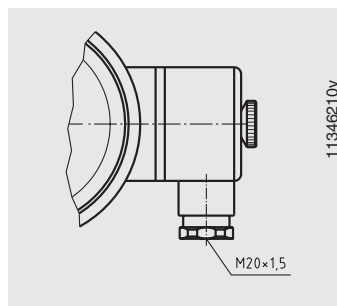
1) Nie do manometrów tłumionych cieczą

2) Elektroniczne urządzenie kontaktowe model 830 E, jedynie 1 lub 2 styki

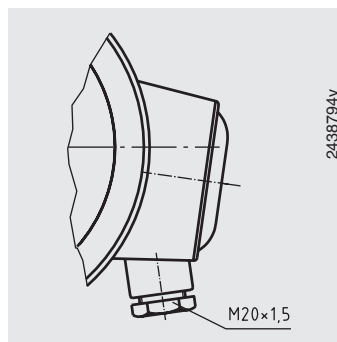
Standardowe połączenia elektryczne

Litera oznacza standardową metodę łączenia manometrów i termometrów z 1 lub 2 urządzeniami kontaktowymi. "Lewy" lub "prawy" odnosi się do obserwatora patrzącego na zegar przyrządu.

A Skrzynka przyłączeniowa z PA 6, czarna, stopień ochrony IP 65
odporność na temperatury -40 ... +80 °C, zgodnie z VDE 0110
grupa izolacji C/250 V
zacisk kabla M20 x 1,5 (wejście od dołu) z zaciskiem ustalającym, 6 + zacisków śrubowych + PE dla przewodów o przekroju 2,5 mm²
montowana z prawej strony obudowy



B Skrzynka przyłączeniowa z PA 6, czarna, stopień ochrony IP 65
odporność na temperatury -40 ... +80 °C, zgodnie z VDE 0110
Insulation group C/250 V
grupa izolacji M20 x 1,5 (wejście od dołu) z zaciskiem ustalającym, 4 zacisków śrubowych + PE dla przewodów o przekroju 2,5 mm²
montowana z prawej strony obudowy



C Listwa zaciskowa , dla przewodów o przekroju 2,5 mm², montowany z tyłu obudowy

D Listwa zaciskowa do montażu w szafie DIN 41611 zgodnie z VDE 0110
grupa izolacji C, dla przewodów o przekroju 2,5 mm², montowana z tyłu obudowy lub ramy

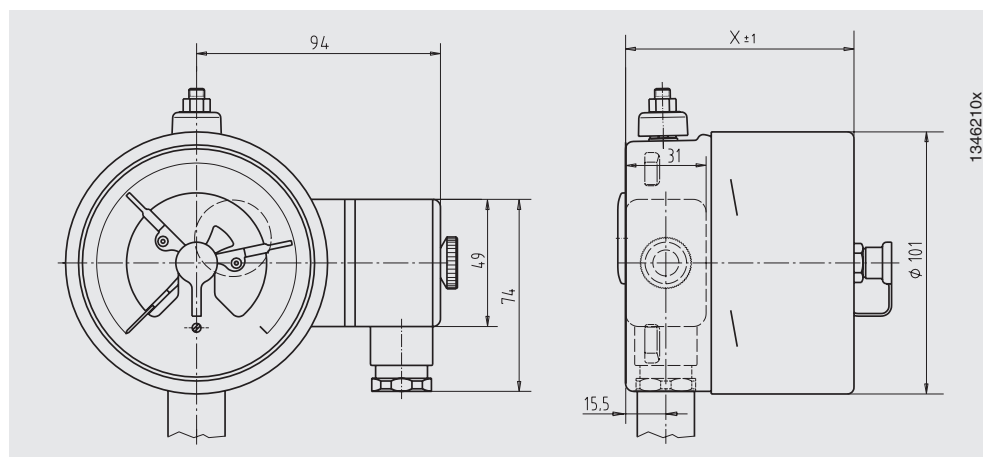
E Skrzynka przyłączeniowa jak w A, ale montowana z lewej strony obudowy

Dla przyrządów z 3 lub więcej urządzeniami kontaktowymi i specjalnymi urządzeniami kontaktowymi: na zamówienie.

Opcje: Podłączenie do gniazdka (np. DIN 43650, DIN 43651) na zamówienie

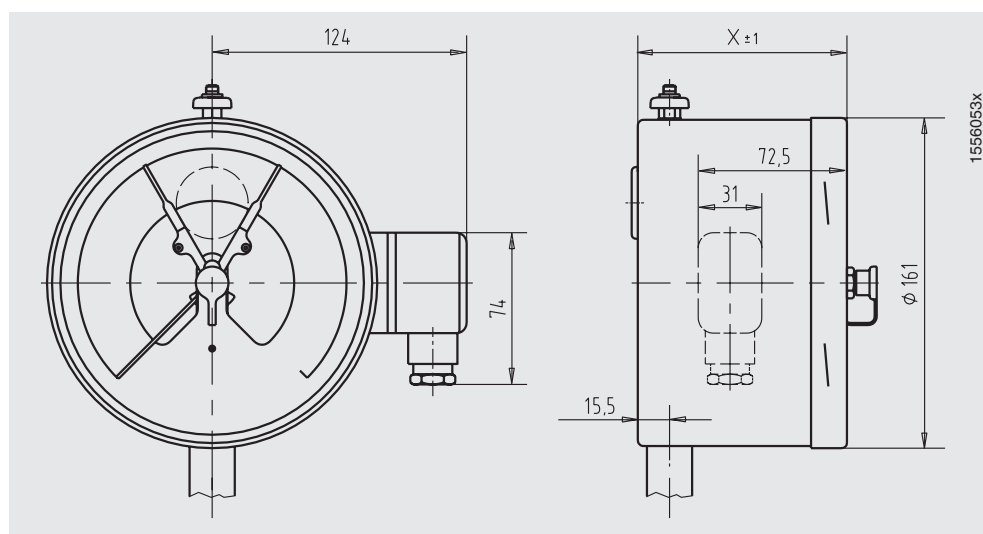
Wymiary w mm (przykłady)

Manometr z urządzeniami kontaktowymi NS 100



Typ urząd. kontaktowego	Wymiar X w mm
Pojedyncze lub podwójne urządzenie kontaktowe	88
Podwójne urządzenie kontaktowe (przełączające)	113
Potrójne urządzenie kontaktowe	96
Poczwórne urządzenie kontaktowe	113

Manometr z urządzeniami kontaktowymi NS 160

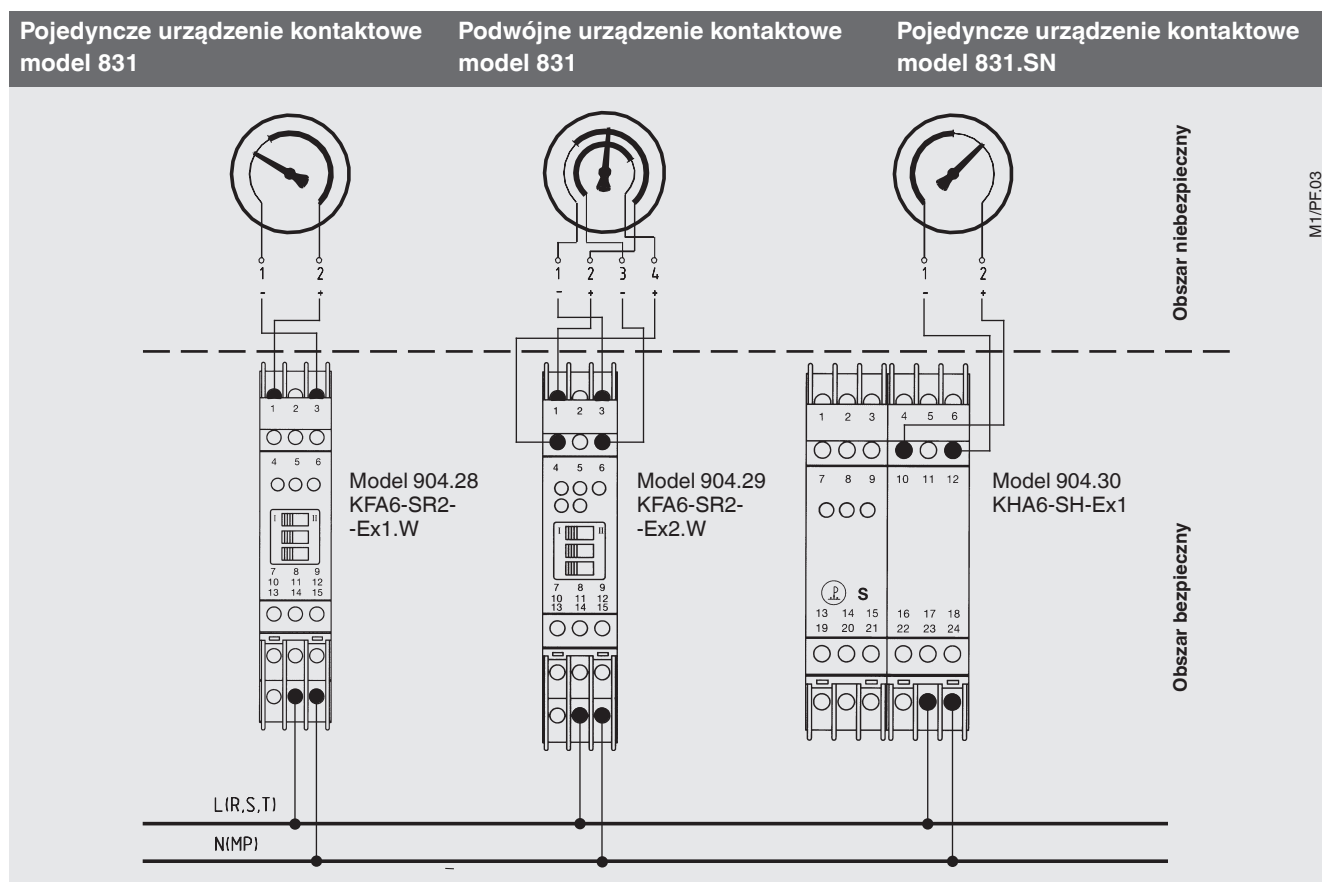


Typ urządzenia kontaktowego	Zakres skali	Wymiar X
Pojedyncze lub	do 0 ... 60 bar ¹⁾	102 mm
Podwójne urządzenie kontaktowe	≥ 0 ... 100 bar	116 mm
Potrójne lub	do 0 ... 60 bar ¹⁾	116 mm
Poczwórne urządzenie kontaktowe	≥ 0 ... 100 bar	129,5 mm

1) Również dla termometrów mechanicznych

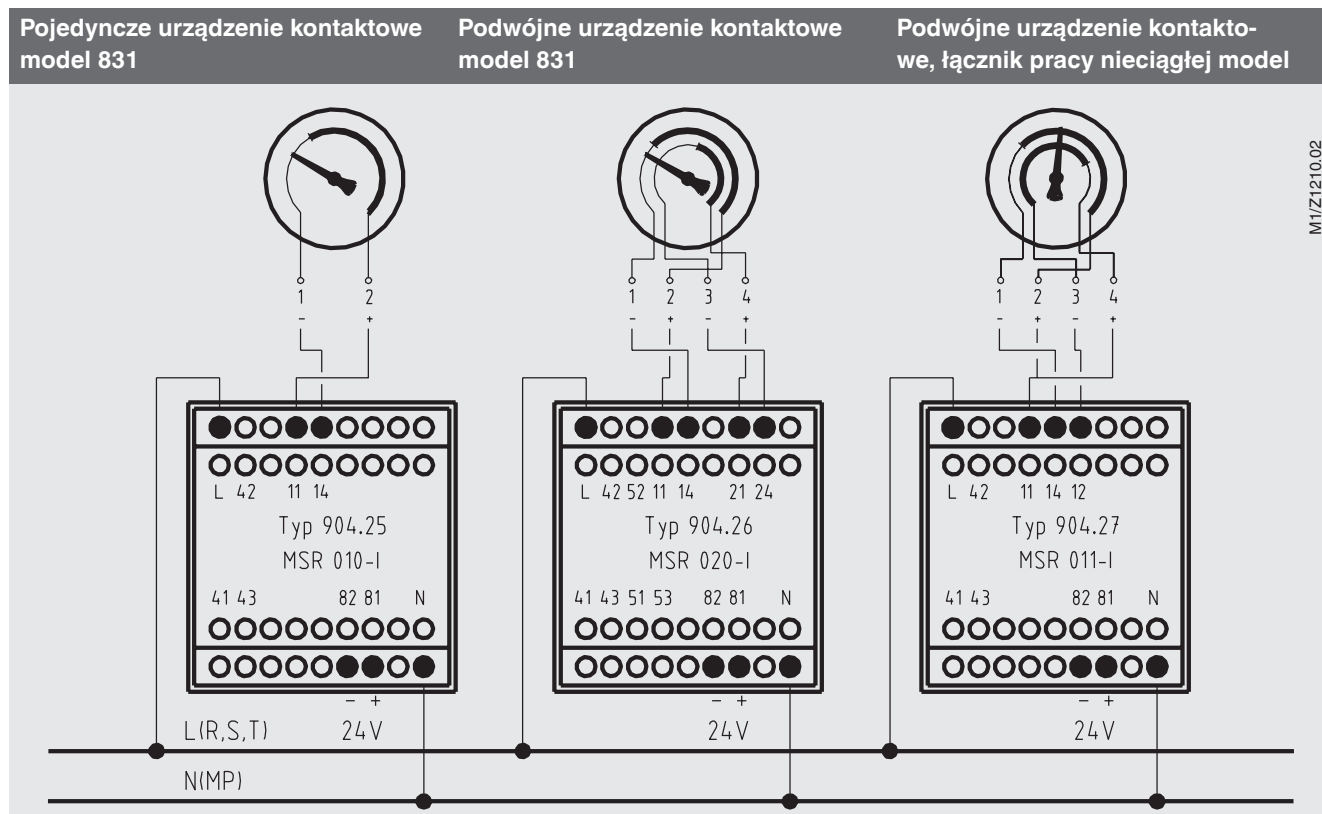
Przykłady połączeń indukcyjnych urządzeń kontaktowych

Wersja Ex, z jednostką sterującą typu 904.28/29/30, K*A6-SR2(SH)-Ex



M1/PF03

Wersja nie-Ex, z jednostką sterującą model 904.2X



M1/Z1210.02

© 2003 WIKA Alexander Wiegand SE & Co. KG, wszelkie prawa zastrzeżone.
Specyfikacje podane w niniejszym dokumencie przedstawiają dane techniczne aktualne w momencie wydruku.
Zastrzegamy sobie prawo do wykonywania zmian niniejszych specyfikacji i materiałów.



WIKAL Polska
spółka z ograniczoną odpowiedzialnością sp. k.
Ul. Łęgska 29/35, 87-800 Włocławek
Tel.: (+48) 54 23 01 100
Fax: (+48) 54 23 01 101
E-mail: info@wikapolska.pl
www.wikapolska.pl