

Termometr gazowy do sterylnych procesów technologicznych Model 74, wersja CrNi

Karta katalogowa WIKA TM 74.01



Zastosowanie

- Przemysł spożywczy
- Sterylne procesy technologiczne
- Przemysł farmaceutyczny i biotechnologiczny

Specjalne właściwości

- Bez martwych przestrzeni
- Wykonanie wg norm higienicznych
- Aseptyczne przyłącze procesowe
- Materiał i jakość obudowy zgodnie z normami przemysłu farmaceutycznego



Termometr gazowy model R74.100
z płynnym wypełnieniem i przyłączem VARIVENT®

Opis

Termometry tej serii zostały zaprojektowane w celu uzupełnienia standardowej oferty o produkty do zastosowania w przemyśle spożywczym, biotechnologicznym i farmaceutycznym, jak również w przemyśle farb i lakierów.

Termometry gazowe model 74 idealnie spełniają wysokie wymagania sterylnych procesów technologicznych. Wg badań przeprowadzonych przez niezależny organ kontroli (Third Party Verification) termometry spełniają normy sanitarne 3-A 74-03 oraz posiadają stosowne oznaczenia.

Czujnik i obudowa wykonane są ze stali CrNi. Górna część materiałów zwilżanych jest polerowana. Szeroki wybór przyłączy procesowych gwarantuje optymalne zastosowanie w różnych aplikacjach. Konstrukcja czujnika wolna od martwych przestrzeni.

Wersja standardowa

Element pomiarowy

System oparty na rozszerzalności gazów obojętnych

Średnica nominalna w mm

100

Przyłącze procesowe

- Przyłącze VARIVENT® dla rury DN 40 do DN 125 i 1 ½" do 4", PN 25
- NEUMO BioControl® rozmiar 50 (50 mm) dla rury DN 25 do DN 100, PN 16 lub rozmiar 65 (średnica montażu 68 mm) dla rury DN 40 do DN 100, PN 16
- Nakrętka DIN 11851, DN 40, PN 40 lub DN 50, PN 25
- Tri-Clamp, DN 1 ½", PN 40 lub DN 2", PN 40

Modele

Model	NS	Konstrukcja
A74.100	100	Przyłącze tylne (axial)
R74.100	100	Przyłącze dolne (radial)

Klasa dokładność

±1 °C w zakresie pomiarowym

Zakres pracy

Stały (1 rok): zakres pomiarowy (EN 13190)
Pomiar chwilowy (max. 24h): zakres wskazań (EN 13190)

Zakres zastosowania i obsługa wg normy

EN 13190

Czujnik temperatury

- Materiał części zwilżanych stali CrNi 1.4435
- Średnica 21 mm
- Długość 30 mm

Górna powierzchnia części zwilżanych

$R_a \leq 0,8 \mu\text{m}$

Obudowa

Stal CrNi 1.4301

Obejma

Typu twist, stal CrNi 1.4301

Podzielnia

Białe aluminium, czarna skala

Szyba

Szyba wielowarstwowa

Wskazówka

Aluminium czarne, mikro - nastawna

Graniczna temperatura przechowywania i transportu

-50 ... +60 °C bez płynu wypełniającego
-20 ... +60 °C (EN 13190) z płynem wypełniającym

Dopuszczalna temperatura otoczenia obudowy

max. 0 ... 40 °C (inne na zapytanie)

Dopuszczalne ciśnienie robocze czujnika

max. 25 bar, stayczne

Stopień ochrony

IP 65 wg EN 60529 / IEC 529

Opcjonalnie

- Zakres wskazań °F, °C/°F (podwójna skala)
- Przyłącze procesowe
- Górna powierzchnia części zwilżanych
 - $R_a \leq 0,4 \mu\text{m}$
 - Elektropolerowana $R_a \leq 0,4 \mu\text{m}$
 - Polerowana i elektropolerowana $R_a \leq 0,25 \mu\text{m}$
- Obudowa wypełniona płynem do przemysłu spożywczego (medyczny olej biały KN 92)
- Szyba z akrylu
- Stopień ochrony IP 66
- Termometr z urządzeniem kontaktowym (karta katalogowa TV 27.02)
- Konstrukcja wg ATEX Ex II 2 GD c TX

Zakres wskazań i pomiarowy ¹⁾, błąd graniczny skalowanie wg normy WIKA

Zakres wskazań w °C	Zakres pomiarowy w °C	Podziałka elementarna w °C	Błąd graniczny ± °C
-30 ... +50	-20 ... +40	1	1
-20 ... +100	0 ... +80	1	1
0 ... +120	+20 ... +100	1	1
0 ... +160	+20 ... +100	1	1

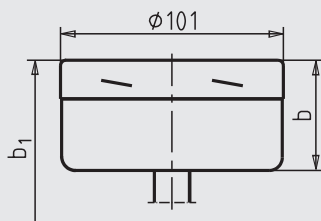
¹⁾ Zakres pomiaru jest wskazany na podzielnicy przez 2 trójkątne znaczniki..
W tym zakresie obowiązuje ustalony limit błędów.

BioControl® znak towarowy firmy NEUMO.

Wymiary w mm

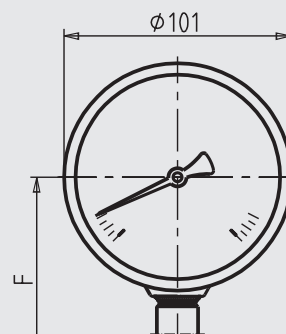
Termometry, model A74.100 z przyłączem tylnym i model R74.100 z przyłączem dolnym, są dostępne z poniższymi przyłączami procesowymi.

Model A74.100, tylne przyłącze procesowe, wersja standardowa



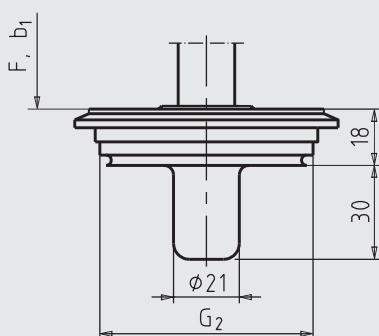
3365663.01

Model R74.100, dolne przyłącze procesowe, wersja standardowa



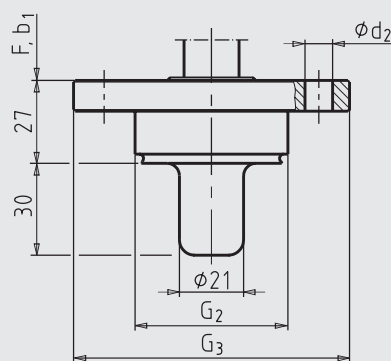
3365646.02

Przyłącze procesowe VARIVENT®



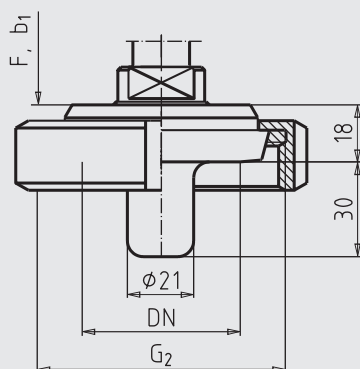
3365671.01

Przyłącze procesowe NEUMO BioControl®



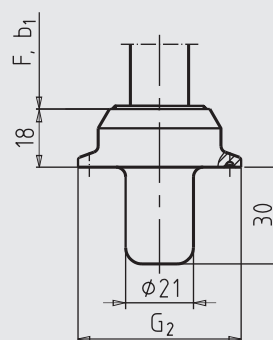
3365689.01

Nakrętka DIN 11851



3366231.01

Przyłącze procesowe Tri-Clamp



3366304.01

Przyłącze procesowe	Wymiary w mm						Waga w kg
	G ₂	G ₃	Ø d ₂	b	b ₁	F	
VARIVENT® Forma N	68	-	-	50	80	82	1,70
VARIVENT® Forma F	50	-	-	50	80	82	1,65
NEUMO BioControl® rozmiar 50	50	90	4 x Ø 9	50	80	82	1,75
NEUMO BioControl® rozmiar 65	68	120	4 x Ø 11	50	80	82	2,40
Nakrętka DIN 11851, DN 40	Rd 65 x 1/6	-	-	50	80	82	1,85
Nakrętka DIN 11851, DN 50	Rd 78 x 1/6	-	-	50	80	82	1,90
Tri-Clamp, DN 1 1/2"	50	-	-	50	80	82	1,70
Tri-Clamp, DN 2"	64	-	-	50	80	82	1,85

Dane do zamówienia

Model / Zakres wskazań / Górna powierzchnia części zwilżanych / Przyłącze procesowe/ Opcjonalnie

Specyfikacje i wymiary podane w niniejszej karcie przedstawiają stan konstrukcyjny aktualny w momencie wydruku.
Istnieje możliwość wprowadzenia modyfikacji i zmian specyfikacji materiałowej bez wcześniejszego powiadomienia.



WIKAL Polska
spółka z ograniczoną odpowiedzialnością sp. k.
Ul. Łęgska 29/35, 87-800 Włocławek
Tel.: (+48) 54 23 01 100
Fax: (+48) 54 23 01 101
E-mail: info@wikapolska.pl
www.wikapolska.pl