



figura

714

przyłącza
kształtgwintowne
proste

PŁYNOWSKAZ Z RURKĄ SZKLANĄ



materiał kadłuba	ciśnienie nominalne	wielkość	max. temperatura	ex.indeks
N stal węglowa	-	-	150°C	714
M stal kwasoodporna	-	-	150°C	714CrNi

CECHY

- przyłącze gwintowe 3/8", 1/2", 3/4", 1". Inne przyłącza po uzgodnieniu z producentem
- możliwość wykonania z przyłączami kołnierzowymi. Otwierane są w takim przypadku na PN40 jak dla DN20 i wykonane z powierzchniami uszczelniającymi typu E z wypustem wg PN EN 1092-1

ZASTOSOWANIE

- płynowskaz kołnierzowy 714 służy do wskazywania poziomu cieczy w zbiornikach bezciśnieniowych

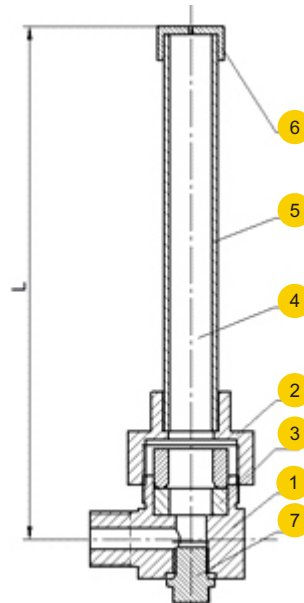


figura

714

przyłącza
kształtgwintowne
proste

MATERIAŁY



	materiał kadłuba	N	M
	wykonanie	02 (ex.714)	02 (ex.714CrNi)
1	głowica plynowskazowa	S235JR	X6CrNiTi18-10
2	wkrętka	S235JR	X6CrNiTi18-10
3	szczeliwo dławicowe	pierścienie uszczelniający z grafitu rozprężnego	
4	rurka szklana	szkło	
5	rura ochronna	S235JR	X6CrNiTi18-10
6	zaślepka rury ochronnej	S235JR	X6CrNiTi18-10
7	korek 1/4"	11SMn30	X6CrNiTi18-10
	temperatura max.	150°C	

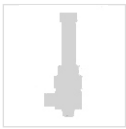


figura	714
przyłącza kształt	gwintowne proste



WYKONANIA

figura	materiał kadłuba	wielkość	ciśnienie nominalne PN	wykonanie
714	N stal węglowa S235JR	-	-	• wykonanie standardowe pod rurkę szklaną 02 Tmax 250 °C
	M stal kwasoodporna X6CrNiTi18-10	-	-	• wykonanie standardowe pod rurkę szklaną 02 Tmax 250 °C

ZAMAWIANIE

Uprasza się o zamawianie produktu wg indeksu

figura	materiał kadłuba	wielkość	ciśnienie nominalne PN	wykonanie
714	N	-	-	02

PRZYKŁAD ZAMÓWIENIA

	714	N	-	-	02
płynowkaz z rurką szklaną, przyłącze gwintowane, kształt prosty	714				
stal węglowa S235JR		N			
wielkość -			-		
ciśnienie nominalne -				-	
wykonanie standardowe pod rurkę szklaną					02