



figura

713

przyłącza  
kształtgwintowane  
proste

## PŁYNOWSKAZ Z RURKĄ SZKLANĄ



materiał kadłuba	ciśnienie nominalne	wielkość	max. temperatura	ex.indeks
N stal węglowa	C 16 bar	-	150°C	713
M stal kwasoodporna	C 16 bar	-	150°C	713CrNi

### CECHY

- przyłącze gwintowe 3/8", 1/2", 3/4", 1". Inne przyłącza po uzgodnieniu z producentem.
- możliwość wykonania z przyłączami kołnierzowymi. Owiercone są w takim przypadku na PN40 jak dla DN20 i wykonane z powierzchniami uszczelniającymi typu E z wypustem wg PN EN 1092-1

### ZASTOSOWANIE

- płynowskaz gwintowany 713 służy do wskazywania poziomu cieczy w zbiornikach ciśnieniowych o ciśnieniu roboczym do 16 bar. Może być stosowany również jako płynowskaz przykotłowy w kotłach o temperaturze roboczej do 150 °C

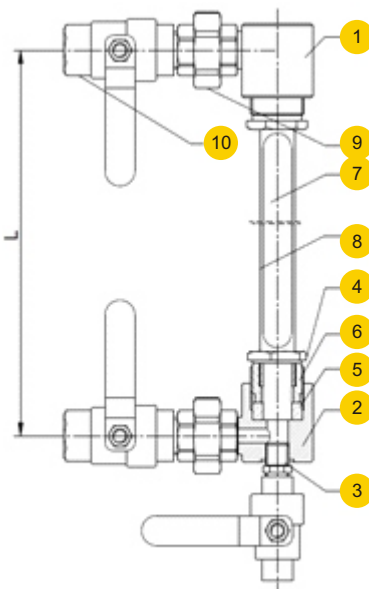


figura **713**

przyłącza  
kształt

gwintowane  
prosty

## MATERIAŁY



	materiał kadłuba	N	M
	wykonanie	02	
1	głowica górna	S235JR	X6CrNiTi18-10
2	głowica dolna	S235JR	X6CrNiTi18-10
3	zawór kulowy 1/4"	11SMn30	X6CrNiTi18-10
4	nakrętka	S235JR	X6CrNiTi18-10
5	pierścień dociskowy	S235JR	X6CrNiTi18-10
6	szczeliwo dławnicowe	pierścień uszczelniający z grafitu rozprężonego	
7	rurka szklana	szkło	
8	rurka ochronna	P235	X6CrNiTi18-10
9	śrubunek	-	
10	zawór kulowy	-	
	temperatura max.	150°C	

Na życzenie klienta może być dostarczony tylko komplet głowic plynowskazowych

Długość rurki należy dobrać wg następującego wzoru:

Rozstaw osi [L] - 30mm = długość rurki



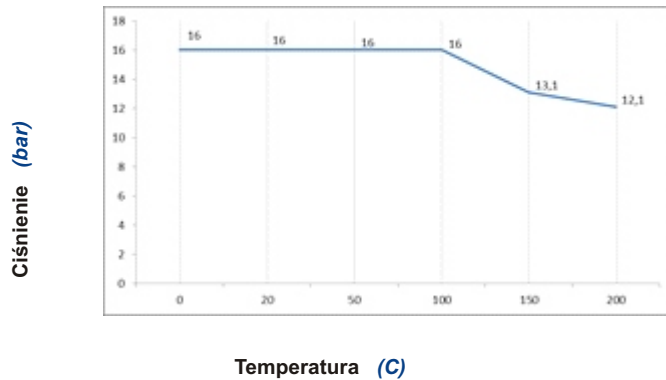
figura **713**

przyłącza  
kształt

gwintowane  
prosty



## ZALEŻNOŚĆ TEMPERATURY OD CIŚNIENIA



Obszar dopuszczalnych parametrów pracy  
PN 16 S235JR



figura	<b>713</b>
przyłącza kształt	gwintowane prosty



## WYKONANIA

figura	materiał kadłuba	wielkość	ciśnienie nominalne PN	wykonanie
713	<b>N</b> stal węglowa S235JR	-	<b>C</b> 16bar	• wykonanie standardowe z rurką szklaną <b>02</b> Tmax 150 °C
	<b>M</b> stal kwasoodporna X6CrNiTi18-10	-	<b>C</b> 16bar	• wykonanie standardowe z rurką szklaną <b>02</b> Tmax 150 °C

## ZAMAWIANIE

Uprasza się o zamawianie produktu wg indeksu

figura	materiał kadłuba	wielkość	ciśnienie nominalne PN	wykonanie
713	N	-	C	02

### PRZYKŁAD ZAMÓWIENIA

713	N	-	C	02
płynowskaz z rurką szklaną, przyłącze gwintowane, kształt prosty				
stal węglowa S235JR	N			
wielkość -		-		
ciśnienie nominalne PN16			C	
wykonanie standardowe z rurką szklaną				02