

Manometr różnicowy ze zintegrowanym miernikiem ciśnienia roboczego Model 702.01.100

Karta katalogowa WIKA PM 07.15



DELTA-plus

Zastosowanie

- Do pomiaru mediów gazowych i ciekłych, nie dla mediów krystalicznych
- Instalacja grzewcza, klimatyzacja, wentylacja
- Sprzęt budowlany, instalacje filtrów, obróbka wody pitnej
- Monitoring pomp

Specjalne właściwości

- Zakres ciśnień różnicowych od 0 ... 250 mbar do 0 ... 25 bar
- Wysokie ciśnienie robocze (ciśnienie statyczne) od 25 bar
- Odporny na przeciążenie do 25 bar
- Stabilna konstrukcja obudowy, będąca ochroną przed zewnętrznymi wpływami mechanicznymi
- Zintegrowany zawór wyrównujący ciśnienie



**DELTA-plus z opcjonalnym złączem zaciskowym,
Model 702.01.100**

Opis

Te manometry ciśnienia różnicowego sprawdzają się zwłaszcza w układach monitorowania ciśnień różnicowych w stacjach filtrów, pompach oraz rurociągach w systemach grzewczych, wentylacji i klimatyzacji, sprzęcie budowlanym oraz gospodarce wodnej.

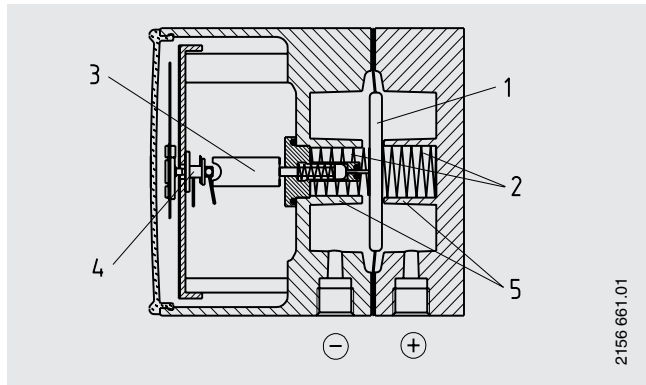
Oprócz wyświetlania ciśnienia różnicowego, powyższe zastosowania wymagają z reguły także mierzenia aktualnego ciśnienia roboczego. Z tego względu miernik ciśnienia roboczego jest standardowo wbudowany w manometr ciśnienia różnicowego DELTA plus.

Dzięki temu nie ma już potrzeby instalowania dodatkowego punktu pomiarowego, co łączy się z kosztami montażu i orurowania.

Biała tarcza miernika ciśnienia roboczego jest wyraźnie widoczna na tle niebieskiego tła - wyświetlacza ciśnienia różnicowego, dzięki czemu możliwy jest szybki i bezpieczny odczyt obu mierzonych wielkości.

Zakresy od 0 ... 250 mbar do 0 ... 25 bar pokrywają się z zakresami stosowanymi w większości instalacji. Trwała, kompaktowa konstrukcja manometru ciśnienia różnicowego umożliwi jego stosowanie w trudnych warunkach przemysłowych.

Zasada działania



Montaż na podstawie podanych symboli,

⊕ wysokie ciśnienie, ⊖ niskie ciśnienie

Mocowanie za pomocą:

- sztywny przewód rurowy
- lub montaż ścienny za pomocą wsporników montażowych

Budowa oraz zasada działania

Ciśnienia p_1 oraz p_2 są podawane ⊕ i ⊖, komór pomiarowych rozdzielonych elastyczną membraną (1).

Ciśnienie różnicowe ($\Delta\Delta p = p_1 - p_2$) powoduje osiowy ruch membrany (skok pomiarowy) wspomagany sprężyną pomiarową (2).

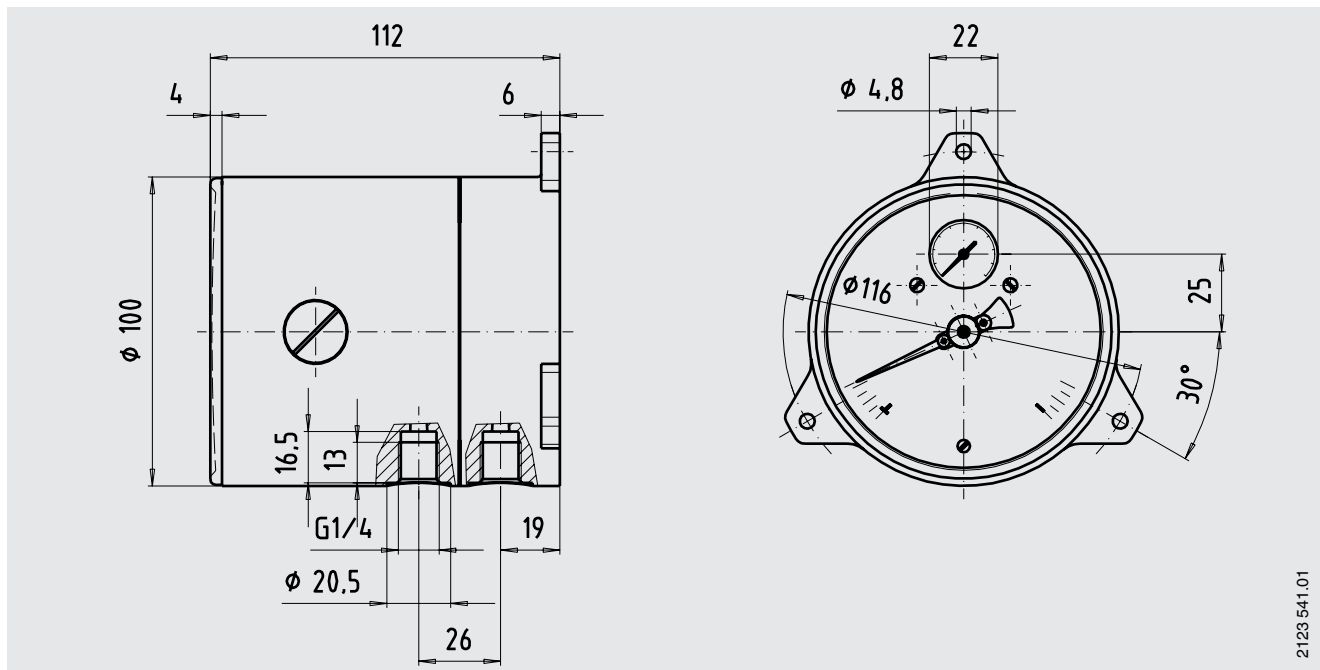
Przekazywanie ciśnienia różnicowego, proporcjonalnego do skoku pomiarowego, do komory przełączeniowej i na trzpień mikroprzełączników (4) odbywa się za pomocą trzpienia pośredniczącego (3), w warunkach uszczelnienia ciosieniowego i przy niewielkim tarciu.

Dane techniczne		DELTA-plus model 702.01.100
Rozmiar nominalny	mm	Manometr różnicowy: Ø 100
	mm	Miernik ciśnienia różnicowego: Ø 23
Klasa dokładności		Manometr różnicowy: 2,5
		Miernik ciśnienia różnicowego: 4
Zakres pomiarowy (EN 837)	bar	Ciśnienie różnicowe: 0 ... 0,25 do 0 ... 25
	bar	Ciśnienie robocze: 0 ... 25
Max. ciśnienie robocze (statyczne)	bar	25
Przeciążenie	bar	Po każdej stronie max. 25
Dopuszczalna temperatura	°C	Otoczenie: -10 ... +70
	°C	Medium: max.+90
Stopień ochrony		IP 54 wg EN 60 529/IEC 529
Komora pomiarowa	mat. części zwilżanych	GD-AISi 12 (Cu) 3.2982, malowana na czarno
Przyłącze procesowe	mat. części zwilżanych	2 x G 1/4 wew., położenie dolne, jedno za drugim, rozstaw 26 mm
Element pomiarowy	mat. części zwilżanych	Ciśnienie różnicowe: sprężyna ze stali CrNi 1.4310 lub FD SiCr EN 10270-2 i membrana oddzielająca z FPM/FKM lub opcjonalnie NBR
		Ciśnienie robocze: sprężyna ze stpu Cu
Elementy łączące	mat. części zwilżanych	Stal CrNi 1.4305, FPM/FKM (opcjonalnie NBR)
Uszczelka	mat. części zwilżanych	FPM/FKM (opcjonalnie NBR)
Mechanizm		Stop Cu, części zużywalne nowe srebro
Podzielnia		Manometr różnicowy: aluminium malowane na niebiesko z białą skalą
		Miernik ciśnienia różnicowego: tworzywo białe z czarną skalą
Wskazówka		Manometr różnicowy: nastawna, aluminium białe
		Miernik ciśnienia różnicowego: tworzywo czarne
Korekta zera dla manometru ciśnienia różnicowego		Poprzez wskazówkę nastawną
Obudowa		GD-AISi 12 (Cu) 3.2982, malowana na czarno
Szyba		PMMA
Waga	kg	ok. 1,3

Opcjonalnie

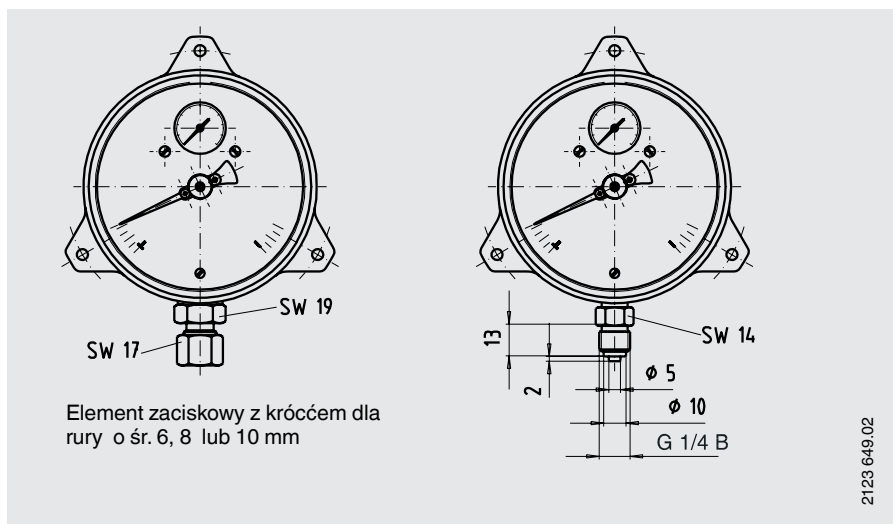
- Komora pomiarowa GD-AISi 12 (Cu) HART-COAT-ochrona powierzchniowa
- Komora pomiarowa ze stali CrNi (bez miernika ciśnienia roboczego)
- Klasa dokładności 1,6 dla manometru różnicowego z zakresem 0 ... 1 bar do 0 ... 25 bar
- Stopień ochrony IP 65
- Wbudowany zawór wyrównujący ciśnienie (stal CrNi i FPM/FKM)
- Zawór 4 drogowy ze stopu miedzi lub stali CrNi (1x zawór wyrównujący ciśnienie, 2x zawór manometryczny, 1x zawór manometryczny lub upustowy)
- Inne przyłącza procesowe wew. i zew.
- Złącze zaciskowe dla średnicy rury 6, 8 i 10 mm
- Kołnierz przedni do montażu panelowego

Wymiary in mm



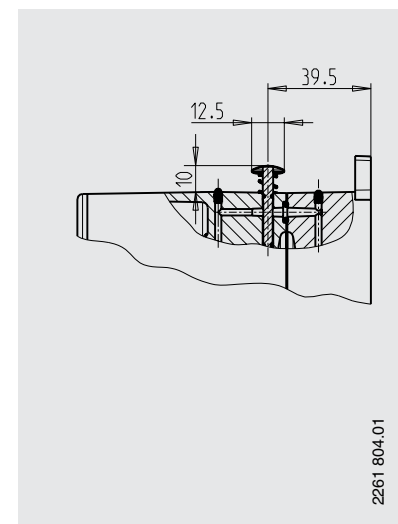
2123 541.01

Opcjonalne przyłącza procesowe



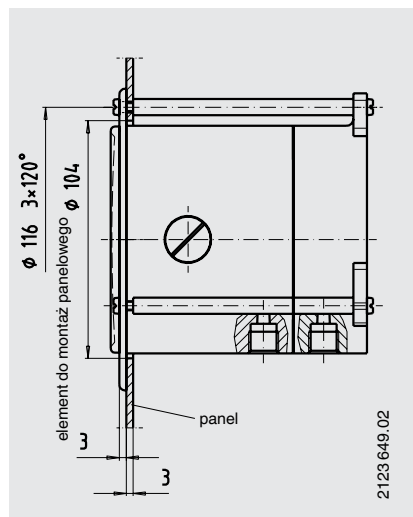
2123 649.02

Opcjonalnie zintegrowany zawór wyrównujący ciśnienia

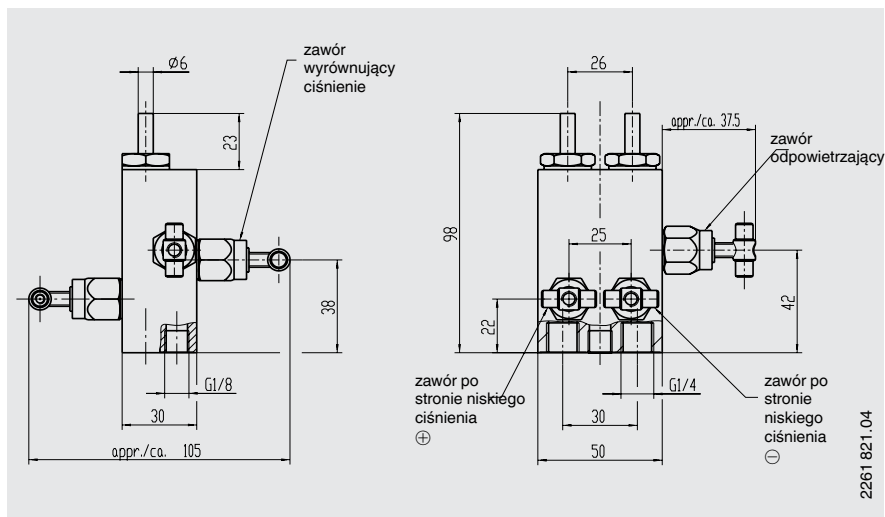


2261 804.01

Opcjonalnie montaż panelowy



Opcjonalnie zawór blokowy 4 drogowy



Dane do zamówienia

Model / Zakres pomiarowy / Przyłącze procesowe / Materiał komory pomiarowej / Materiał membrany oddzielającej i uszczelki / Klasa dokładności manometru różnicowego / Opcjonalnie

Specyfikacje i wymiary podane w niniejszej karcie przedstawiają stan konstrukcyjny aktualny w momencie wydruku. Istnieje możliwość wprowadzenia modyfikacji i zmian specyfikacji materiałowej bez wcześniejszego powiadomienia.



WIKAI Polska
spółka z ograniczoną odpowiedzialnością sp. k.
Ul. Łęgska 29/35, 87-800 Włocławek
Tel.: (+48) 54 23 01 100
Fax: (+48) 54 23 01 101
E-mail: info@wikapolska.pl
www.wikapolska.pl