

figura **700**

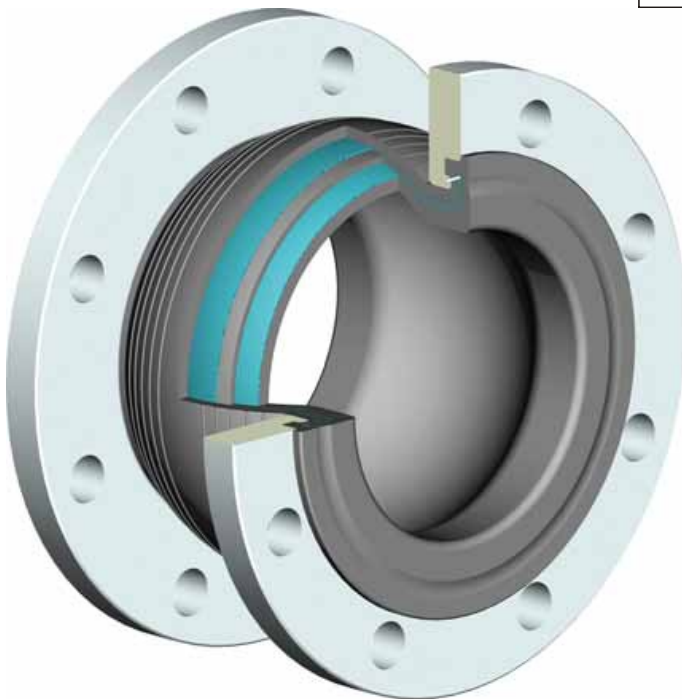
przyłącza  
kształt

kołnierzowe  
prosty



## KOMPENSATOR GUMOWY

| materiał kadłuba | ciśnienie nominalne | średnica nominalna | max. temperatura |
|------------------|---------------------|--------------------|------------------|
| L<br>EPDM        | B<br>10 bar         | DN<br>32-600       | 90°C             |



### CECHY

- przyłącze kołnierzowe stalowe galwanizowane
- powierzchnia uszczelniająca wzmocniona drutem stalowym
- łatwy do montażu

### ZASTOSOWANIE

- instalacje przemysłowej wody zimnej i gorącej
- instalacje ciepłownicze i wentylacyjne
- instalacje sprężonego powietrza

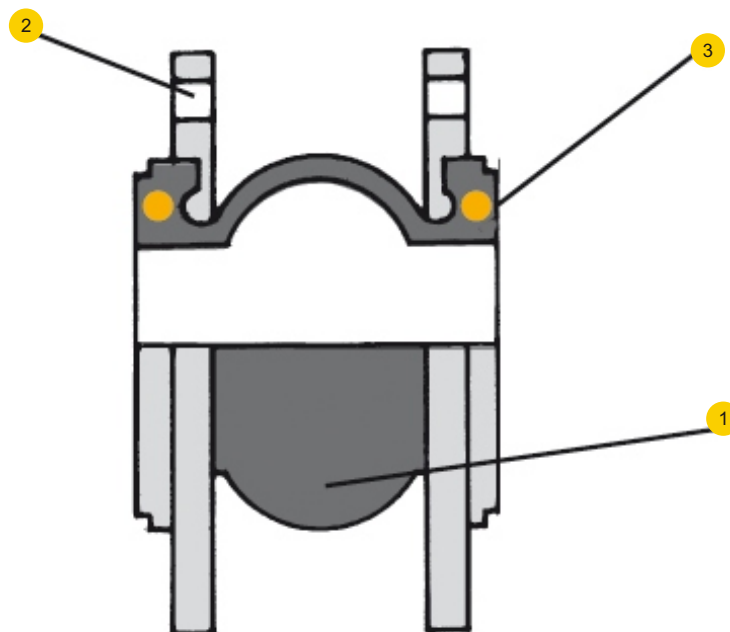


figura **700**

przyłącza  
kształt

kołnierzowe  
prosty

## MATERIAŁY



|   | materiał kadłuba      | L                          |
|---|-----------------------|----------------------------|
|   | wykonanie             | 00                         |
| 1 | kadłub                | EPDM                       |
| 2 | przyłącze kołnierzowe | stal węglowa galwanizowana |
| 3 | rdzeń                 | stal węglowa               |
|   | max. temperatura      | 90°C                       |

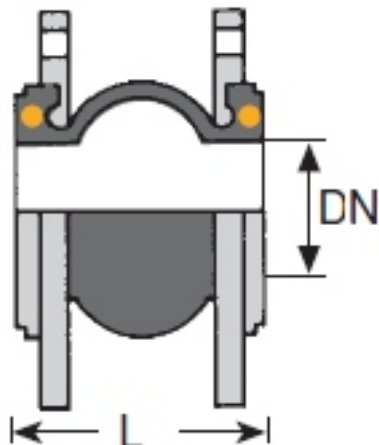



figura **700**

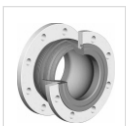
przyłącza  
kształt

kołnierzowe  
prosty

## WYMIARY

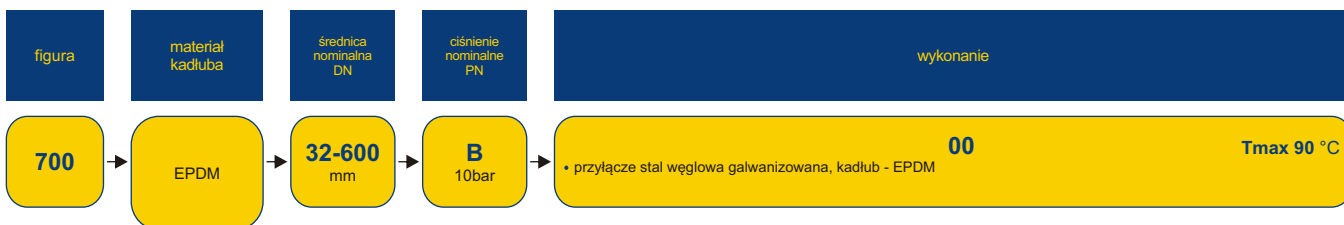


| DN  | L   | Sprężenie | Rozciągnięcie | Przesunięcie osiowe | Ugięcie |  |
|-----|-----|-----------|---------------|---------------------|---------|--|
| mm  | mm  |           |               |                     | stopnie | kg   |
| 32  | 93  | 8         | 4             | 8                   | 15      | 2,80   |
| 40  | 93  | 8         | 4             | 8                   | 15      | 3,30   |
| 50  | 99  | 8         | 4             | 8                   | 15      | 4,20   |
| 65  | 108 | 12        | 6             | 10                  | 15      | 4,80   |
| 80  | 116 | 12        | 6             | 10                  | 15      | 6,20   |
| 100 | 129 | 12        | 10            | 12                  | 15      | 7,10   |
| 125 | 142 | 16        | 10            | 12                  | 15      | 9,30   |
| 150 | 156 | 16        | 10            | 12                  | 15      | 11,70  |
| 200 | 177 | 20        | 14            | 18                  | 15      | 16,80  |
| 250 | 206 | 20        | 14            | 18                  | 15      | 20,60  |
| 300 | 217 | 20        | 14            | 18                  | 15      | 25,80  |
| 350 | 266 | 25        | 16            | 18                  | 15      | 39,20  |
| 400 | 266 | 25        | 16            | 18                  | 15      | 49,80  |
| 450 | 200 | 20        | 12            | 18                  | 15      | 52,00  |
| 500 | 200 | 20        | 12            | 18                  | 15      | 62,80  |
| 600 | 250 | 20        | 12            | 18                  | 15      | 83,50  |



|                   |                    |
|-------------------|--------------------|
| figura            | <b>700</b>         |
| przyłącza kształt | kołnierzowe prosty |

## WYKONANIA



## ZAMAWIANIE

Uprasza się o zamawianie produktu wg indeksu



### PRZYKŁAD ZAMÓWIENIA

