

Termometr bimetaliczny z elektrycznym sygnałem wyjściowym Pt100 Wykonanie ze stali CrNi, model 54

Karta katalogowa WIKA TV 15.01



Zastosowanie

- Budowa maszyn, instalacji, zbiorników
- Energetyka i technologia elektrowni
- Przemysł chemiczny
- Przemysł spożywczy

Specjalne właściwości

- Zakresy zastosowań od -30 ... +250 °C
- Obudowa i czujnik ze stali nierdzewnej
- Termometr bimetaliczny z możliwością ustawiania punktu zero z tyłu obudowy
- Dwa niezależne systemy pomiarowe w jednym urządzeniu (bimetal i Pt100)

Opis

„Twin-Temp“ bimetal combi-termometr oferuje dwa systemy pomiarowe w jednym urządzeniu. Termometr umożliwia wizualizację mierzonych wartości na miejscu bez napięcia zasilania, a dodatkowo zintegrowany czujnik z opornikiem Pt100 zapewnia sygnał elektryczny do dalszego przetwarzania.

Projekt ten jest szczególnie polecany do zastosowań krytycznych dla bezpieczeństwa, w przypadku ograniczonej przestrzeni, w której proces może zostać odbywać się tylko w jednym miejscu.

Twin-Temp



Termometr bimetaliczny model 54

Cechy standardowe

Element pomiarowy

Sprężyna bimetaliczna lub Pt100

Rozmiar nominalny w mm

63, 80, 100, 160

Forma budowy złącza

S standardowa (przyłącze gwintowe, stałe)

1 czujnik gładki (bez gwintu)

4 złącze zaciskowe (przesuwne na czujniku)

Wykonanie urządzenia

■ Położenie czujnika tylne (axialne)

■ Położenie czujnika dolne (radialne)

Klasa dokładności

Mechaniczna: klasa 1 wg DIN EN 13 190

Elektryczna: klasa B wg DIN IEC 751, 3- przewodowe

Zakres pracy

Stały (1 rok): zakres pomiarowy (DIN EN 13 190)

Pomiar chwilowy (max. 24 h): zakres wskazań

(DIN EN 13 190)

Obudowa i pokrywa

Stal CrNi 1.4301

Czujnik i przyłącze procesowe

Stal CrNi 1.4571

Kolano z tyłu obudowy

Aluminium, tylko dla przyłączy dolnych

Podzielnia

Białe aluminium z czarną skalą

Szyba

Szkoło przemysłowe

Wskazówka

Czarne aluminium, nastawna

Przyłącze elektryczne

4-piny, ODU Mini-Snap

Dopuszczalne ciśnienie robocze na czujnik

Max. 25 bar, statyczne

Dopuszczalna temperatura otoczenia obudowy

-20 ... +60 °C (inne na zapytanie)

Dopuszczalna temperatura przechowywania i transportu

-20 ... +60 °C (EN 13190)

Stopień ochrony

IP 65 wg EN 60 529 / IEC 529

Opcjonalnie

- Zakres wskazań °F, °C/°F (podwójna skala)
- Płynne wypełnienie max. 250 °C (na czujnik)
- Wielowarstwowa szyba bezpieczna, poliwęglanowa
- Czujnik-Ø 6, 10 mm
- Stopień ochrony IP 66
- Specjalne zakresy pomiarowe i nadruki na podzielnii wg specyfikacji klienta na zapytanie

Zakres pomiarowy, wskazań¹⁾, błąd graniczny (EN 13190)

Wartość elementarna podziałki zgodnie ze standardem WIKA

Zakres wskazań w °C	Zakres pomiarowy ¹⁾ w °C	Wartość elementarna podziałki w °C	Błąd graniczny ± °C	Min. długość zanurzeniowa L ₁ w mm ²⁾
-30 ... +50	-20 ... +40	0,5	1	80
-20 ... +60	-10 ... +50	0,5	1	80
0 ... +60	+10 ... +50	1	1	80
0 ... +80	+10 ... +70	1	1	80
0 ... +100	+10 ... +90	1	1	80
0 ... +120	+10 ... +110	2	2	80
0 ... +160	+20 ... +140	2	2	80
0 ... +200	+20 ... +180	2	2	65
0 ... +250	+30 ... +220	5	5	65

1) Zakres pomiarowy jest zaznaczony na podzielnii za pomocą dwóch trójkątnych oznaczeń. Granica błędów dla danego zakresu zgodna jest z DIN EN 13190.

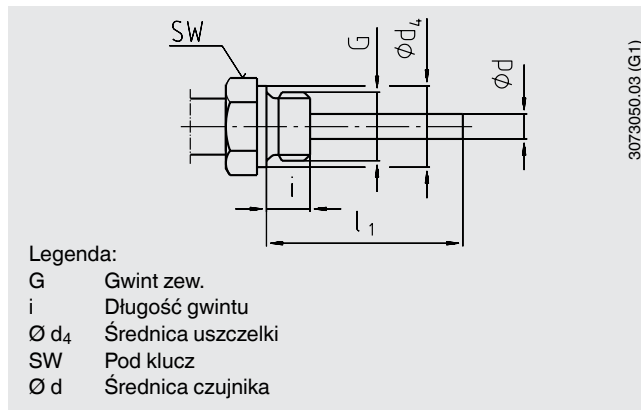
2) W przypadku, gdy długość zanurzeniowa jest niższa od podanej, nie możemy potwierdzić klasy dokładności Twin-Temp.

Formy budowy złącza

Forma złącza S, standardowa (przyłącze gwintowe, stałe)

Standardowa długość zanurzeniowa l_1 : 100, 160, 200, 250 mm

Rozmiar nominalny NS	Przyłącze procesowe		Wymiary w mm		
	G	i	SW	d_4	$\varnothing d$
63, 80, 100, 160	G 1/2 B	14	27	26	8
	G 3/4 B	16	32	32	8
	1/2 NPT	19	22	-	8
	3/4 NPT	20	30	-	8

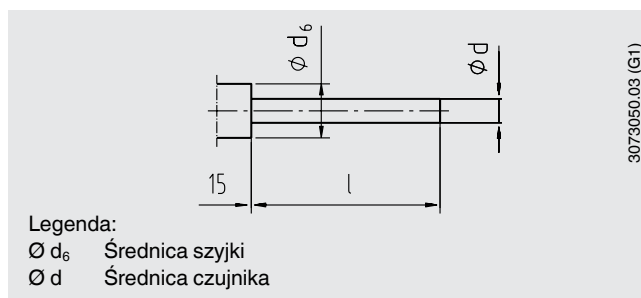


Forma złącza 1, czujnik gładki (bez gwintu)

Standardowa długość zanurzeniowa l : 100, 140, 160, 200, 240, 290 mm

Podstawa dla formy złącza 4, zaciskowe przesuwne

Rozmiar nominalny NS	Wymiary w mm		
	d_6	$\varnothing d$	a
63, 80, 100, 160	18	8	10

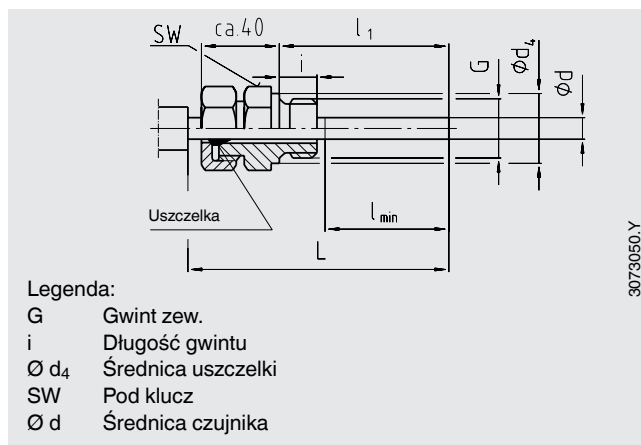


Forma złącza 4, zaciskowa (przesuwne na czujniku)

Długość zanurzeniowa l_1 = różna

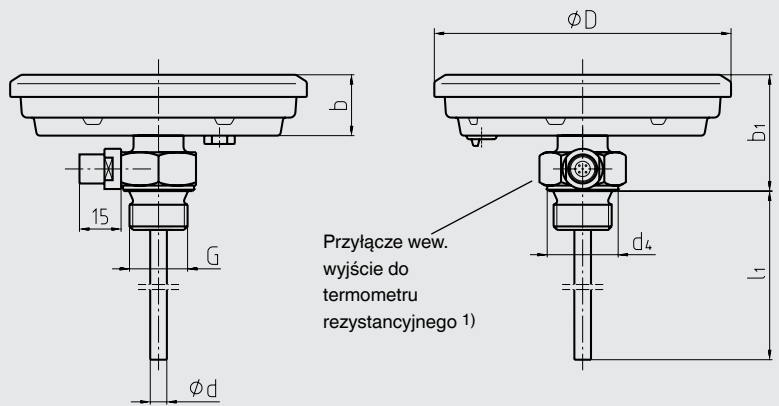
Długość $L = l_1 + 40$ mm

Rozmiar nominalny NS	Przyłącze procesowe		Wymiary w mm		
	G	i	SW	d_4	$\varnothing d$
63, 80, 100, 160	G 1/2 B	14	27	26	8
	G 3/4 B	16	32	32	8
	1/2 NPT	19	22	-	8
	3/4 NPT	20	30	-	8



Wymiary i położenie czujnika

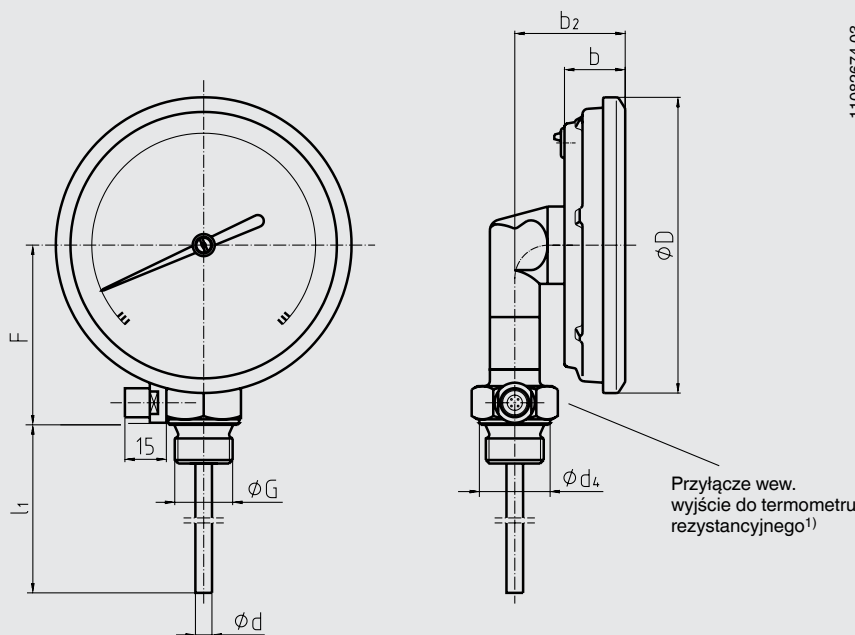
Przyłącze tylne (osiowe)



11082712.03

1) Odpowiednie przeciwzłączka posiadamy w ofercie

Przyłącze dolne (radialne)



11082674.03

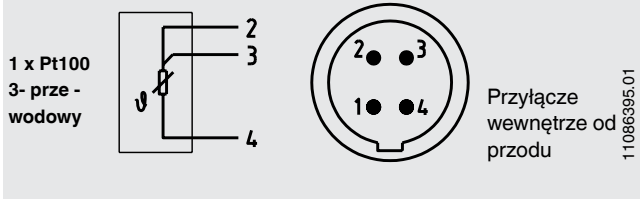
1) Suitable mating connectors see "Accessories"

NS	Wymiary w mm							Waga w kg	
	b	b ₁	b ₂	Ø D	Ø d	Ø d ₄	F	R	U
63	20	35	38	68	8	26	47	0,25	0,35
80	20	35	38	77	8	26	56	0,30	0,40
100	22	37	40	107	8	26	66	0,40	0,50
160	25	40	43	161	8	26	75	0,55	0,65

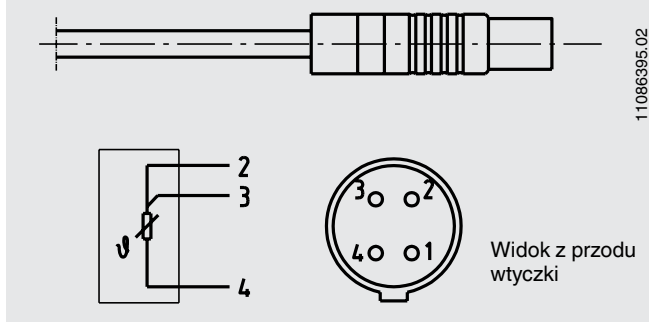
R przyłącze tylne
U przyłącze dolne

Przylącze elektryczne

Przylącze wewnętrzne z pinami



Przylącze zewnętrzne z wtyczką (opcjonalnie)



Akcesoria

Description	Order number
ODU Mini-Snap, rozmiar 0, wtyczka	11015217
ODU Mini-Snap, rozmiar 0, wtyczka z 1.5 m kablem z PTFE	14005534
ODU Mini-Snap, rozmiar 0, wtyczka z 3.0 m kablem z PTFE	14005545

Dane do zamówienia

Model / Średnica / Zakres wskazań / Forma budowy złącza / Rozmiar przylączy / Długość l, l1 / Opcjonalnie

Specyfikacje i wymiary podane w niniejszej karcie przedstawiają stan konstrukcyjny aktualny w momencie wydruku. Istnieje możliwość wprowadzenia modyfikacji i zmian specyfikacji materiałowej bez wcześniejszego powiadomienia.



WIKAI Polska
spółka z ograniczoną odpowiedzialnością sp. k.
 Ul. Łęgska 29/35, 87-800 Włocławek
 Tel.: (+48) 54 23 01 100
 Fax: (+48) 54 23 01 101
 E-mail: info@wikapolska.pl
 www.wikapolska.pl