



Figura

499

przyłącza
kształt

dwukolnierzowe
prosty



PRZEPUSTNICA



materiał kadłuba	ciśnienie nominalne	średnica nominalna	zakres temperatury
A żeliwo szare	B 10 bar	DN 200-1400	-40...+210°C*
B żeliwo sferoidalne	B 10 bar	DN 200-1400	-40...+210°C*
F staliwo	B 10 bar	DN 200-1400	-40...+210°C*

inne wersje materiałowe na zapytanie

* w zależności od zastosowanych materiałów

CECHY

- wysoki stopień szczelności
- uszczelnienie z EPDM/NBR/SILIKON/SILIKON PAROWY/VITON/HYPALON/NEOPREN/FLUCAST
- centralne łożyskowanie dysku
- bezpieczny ekologicznie
- jednoczęściowy korpus

ZASTOSOWANIE

- instalacje wody zimnej i chłodzącej
- instalacje grzewcze
- instalacje wody pitnej i przemysłowej
- kanalizacja
- przemysł okrętowy
- energetyka

Zastrzega się prawo do zmian konstrukcyjnych.

Wydanie 07/2012



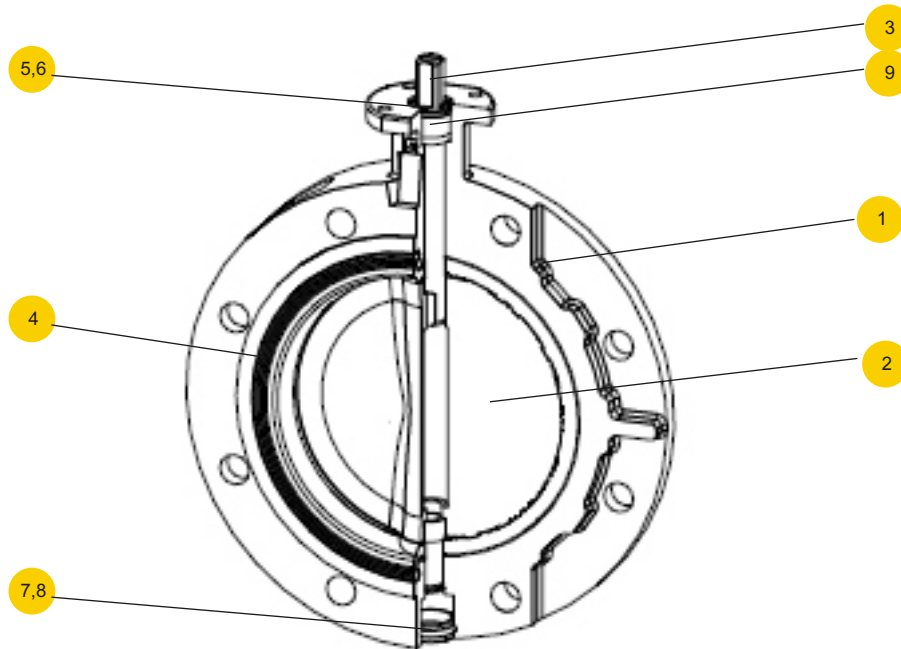
Figura

499

przyłącza
kształt

dwukolnierowe
prosty

MATERIAŁY



	materiał kadłuba	A	B	F
	wykonanie	zależne od wariantu materiałowego elementów składowych		
1	kadłub	EN-GJL-250 5.1301(ex.JL1040)+EPOXY	EN-GJS-400-15 5.3106(ex.JS1030)+EPOXY	GP240GH+N 1.0619 + EPOXY
2	dysk	żelazo sferoidalne, stal nierdzewna, brąz aluminiowy, duplex, super duplex, aluminium, żelazo sferoidalne pokryte EPDM		
3	trzcień	X20Cr13 1.4021		
4	gniazdo	EPDM, EPDM+HT, NBR, SILICONE, VITON, HYPALON, NEOPREN, BUTYL, FLUCAST		
5	pierścień	stal ocynkowana		
6	pierścień zabezpieczający	stal niklowana		
7	korek dolny	EPDM		
8	pierścień zabezpieczający	stal niklowana		
9	tuleja prowadząca	stop łożyskowy		
	zakres temperatury	-40...210°C		



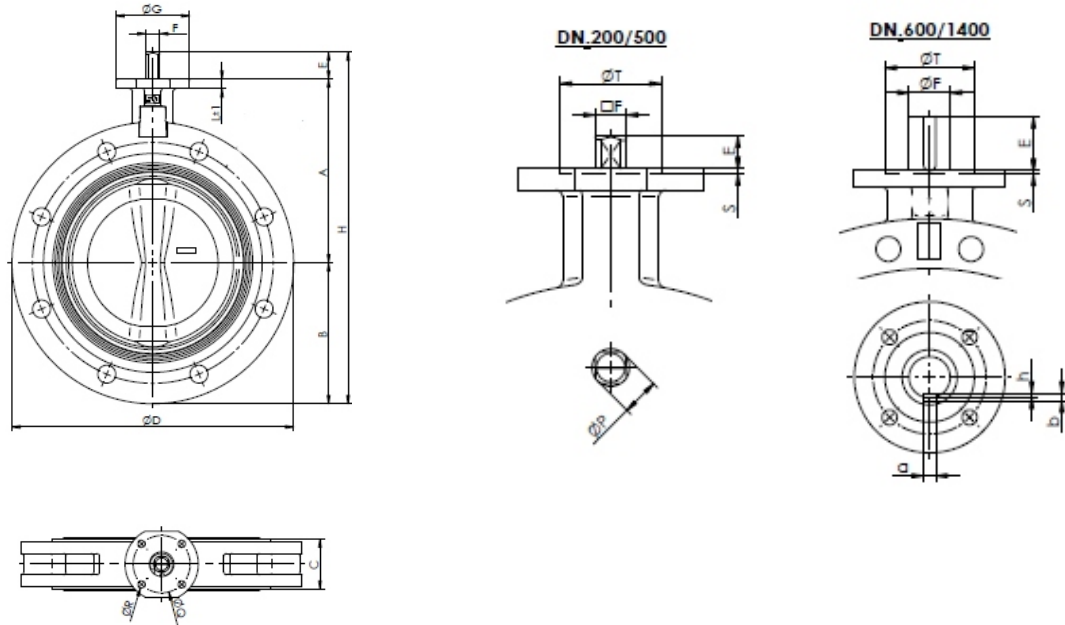
Figura

499

przyłącza
kształt

dwukolnierowe
prosty

WYMIARY



DN		A	B	C	D	E	F	G	H	L	P	Q	S	R		ISO	T	H	a x b
mm	inch	mm													kg				
200	8"	225	172,5	60	345	33	17	90	430,5	12	20,3	70	-	4x9	21,2	F-07	-	-	-
250	10"	282,5	210	68	406	23	22	130	515,5	14	26,2	102	3	4x12	32,1	F-10	70	-	-
300	12"	308	243	78	480	23	22	130	574	14	26,2	102	3	4x12	48	F-10	70	-	-
350	14"	338,5	282,5	78	535	31	22	160	652	15	28	102	3	4x12	56,4	F-10	70	-	-
400	16"	380	308	102	597	31	27	160	719	18	33	125	4	4x14	82,1	F-12	85	-	-
450	18"	380,5	340	114	640	38	36	190	758,5	20	48	140	4	4x18	108,9	F-14	100	-	-
500	20"	432,5	380	127	700	38	36	210	850,5	20	48	140	4	4x18	144,8	F-14	100	-	-
600	24"	494	440	154	834	80	60	210	1014	24	-	165	5	4x22	223,5	F-16	130	7	18x11
700	28"	590	490	165	910	106	65	300	1186	30	-	254	5	8x18	316,7	F-25	200	7	18x11
800	32"	630	565	190	1065	106	80	300	1301	28	-	254	5	8x18	461,3	F-25	200	9	22x14
900	36"	695	610	203	1120	110	80	350	1415	32	-	254	5	8x18	533	F-25	200	9	22x14
1000	40"	770	695	216	1290	110	80	350	1555	32	-	254	5	8x18	722,5	F-25	200	9	22x14
1200	48"	875	818	254	1485	120	100	350	1813	40	-	298	5	8x23	1054	F-30	230	10	28x16
1400	56"	1000	975	280	1685	120	120	350	1975	40	-	298	5	8x23	1600	F-30	230	11	32x18

Zastrzega się prawo do zmian konstrukcyjnych.

Wydanie 07/2012

**Figura 499**przyłącza
kształtdwukolnierzowe
prosty**WYKONANIA**

figura	materiał kadłuba	średnica nominalna DN	ciśnienie nominalne PN	wykonanie
499	A żeliwo szare EN-GJL-250	200-1400 mm	B 10bar	C6 • dysk - żeliwo sferoidalne epoksydowane • przekładnia ślimakowa • uszczelnienie EPDM Tmax 110 °C
	B żeliwo sferoidalne EN-GJS-400-15			A6 dysk - stal nierdzewna • przekładnia ślimakowa • uszczelnienie EPDM Tmax 110 °C
	F stalowo GP240GH+N			

inne wersje materiałowe na zapytanie

ZAMAWIANIE

Uprasza się o zamawianie produktu wg indeksu

figura	materiał kadłuba	średnica nominalna DN	ciśnienie nominalne PN	wykonanie
499	B	200	B	35

PRZYKŁAD ZAMÓWIENIA

przepustnica, przyłącze międzykolnierzowe, kształt prosty	499	B	200	B	35
żeliwo sferoidalne EN-GJS-400-15		B			
średnica nominalna DN200		200			
ciśnienie nominalne PN10			B		
dysk - stal nierdzewna • dźwignia zapadkowa • uszczelnienie NBR					35