



figura

495

przyłącza  
kształtmiędzykołnierzowe  
prosty

## PRZEPUSTNICA

materiał kadłuba	ciśnienie nominalne	średnica nominalna	max. temperatura
A żeliwo szare	C 16 bar	DN 40-150	110°C
	B 10 bar	DN 200-250	



### CECHY

- wysoki stopień szczelności
- uszczelnienie z EPDM/NBR
- centralne łożyskowanie dysku
- bezpieczny ekologicznie

### ZASTOSOWANIE \*

- instalacje wody zimnej i chłodzącej
- instalacje grzewcze
- instalacje wody pitnej i przemysłowej
- kanalizacja
- przemysł okrętowy
- energetyka
- instalacje próżne

\* polecana do instalacji gdzie medium przepływa z dużą szybkością

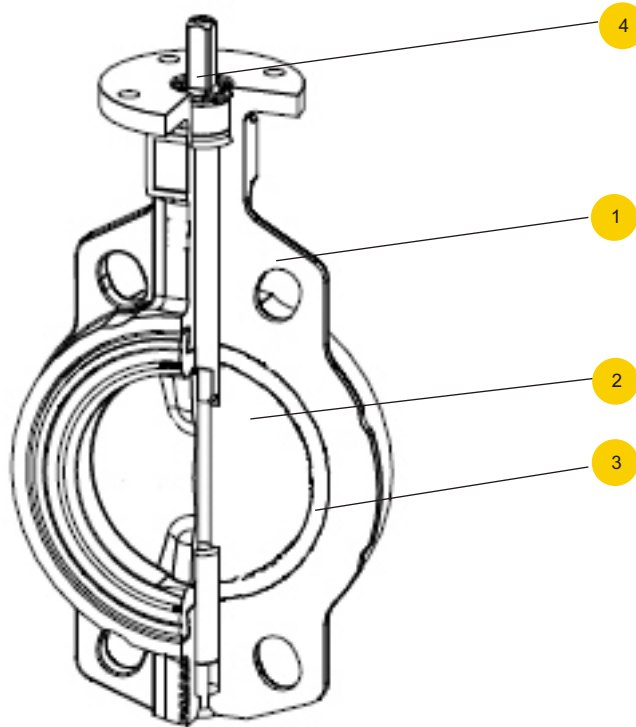
Zastrzega się prawo do zmian konstrukcyjnych.

Wydanie 10/2012



figura

495

przyłącza  
kształtmiędzykołnierzowe  
prosty**MATERIAŁY**

	materiał kadłuba	A
	wykonanie	66
1	kadłub	EN-GJL-250 5.1301 (ex.JL 1040) + EPOXY
2	dysk	EN-GJS-400-15 5.3106 (ex.JS 1030) + EPOXY
3	gniazdo	EPDM
4	trzcień	AISI 420
	max. temperatura	110°C



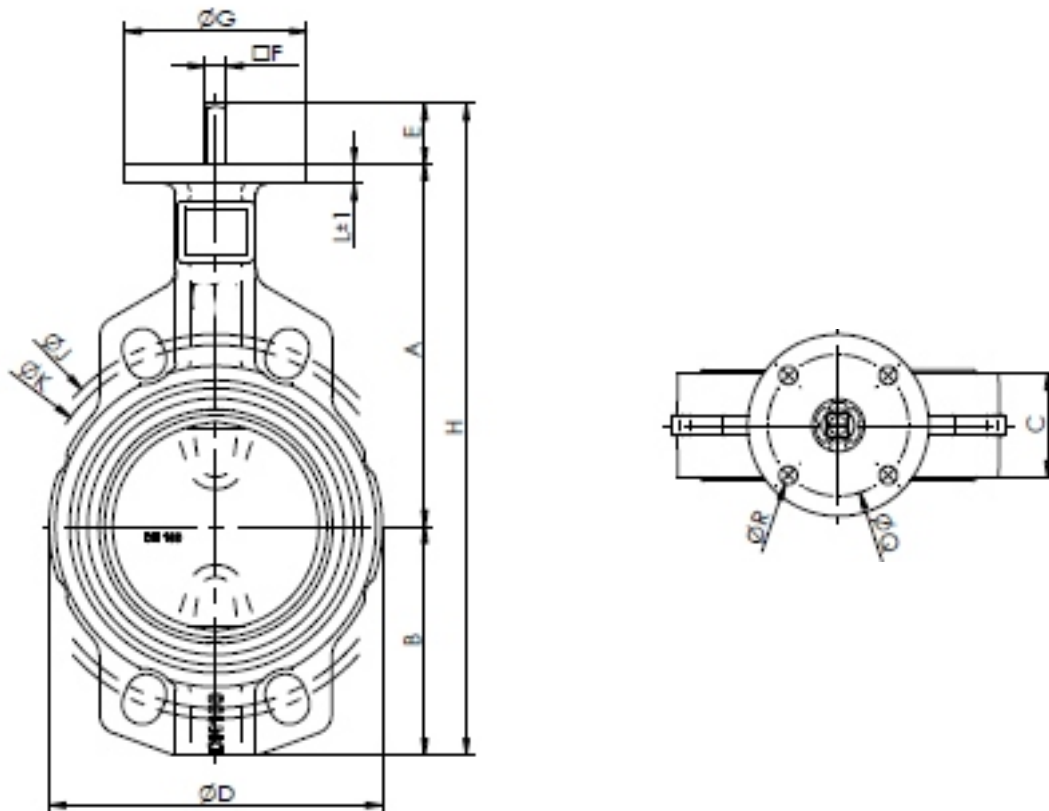
figura

495

przyłącza  
kształt

międzykolnierzowe  
prosty

WYMIARY



DN		A	B	C	D	E	F	G	H	J	K	L	Q	R		ISO
mm	inch	mm													kg	
40	1 1/2"	132	63	33	76	30	11	90	225	110	94	10	70	4x9	2,12	F-07
50	2"	140	80	43	108	30	11	90	250	125	120,7	10	70	4x9	3,25	F-07
65	2 1/2"	154	90,5	46	123	30	11	90	274,5	145	139,7	10	70	4x9	3,5	F-07
80	3"	160	100	46	137	30	11	90	290	160	162,5	10	70	4x9	3,8	F-07
100	4"	180	113	52	165	30	11	90	323	190,5	180	10	70	4x9	4,8	F-07
125	5"	197	129	56	191	33	14	90	359	215,9	210	12	70	4x9	6,1	F-07
150	6"	210	144,5	56	218	33	14	90	387,5	241,3	240	12	70	4x9	7,4	F-07
200	8"	240	172	60	265	33	14	90	445	298,5	295	12	70	4x9	10,5	F-07
250	10"	282,5	210	68	324	23	22	130	515,5	362	335	14	102	4x12	20,8	F-10



figura	<b>495</b>
przyłącza kształt	międzykołnierzowe prosty

## WYKONANIA

figura	materiał kadłuba	średnica nominalna DN	ciśnienie nominalne PN	wykonanie
495	A żeliwo szare EN-GJL-250	40-150 mm	C 16bar	66 • dysk - żeliwo sferoidalne epoksydowane • dźwignia zapadkowa • uszczelnienie EPDM Tmax 110 °C
		200-250 mm	B 10bar	66 • dysk - żeliwo sferoidalne epoksydowane • dźwignia zapadkowa • uszczelnienie EPDM Tmax 110 °C

## ZAMAWIANIE

Uprasza się o zamawianie produktu wg indeksu



### PRZYKŁAD ZAMÓWIENIA

