



figura

494

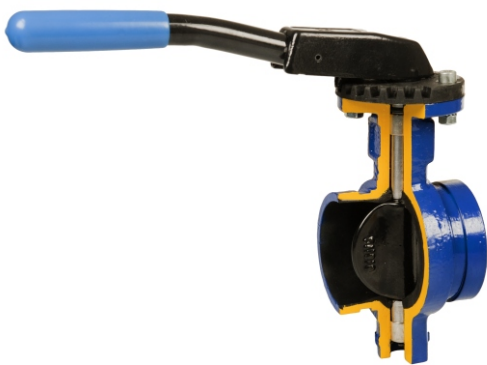
przyłącza  
kształt

szybkozłączne  
prosty



## PRZEPUSTNICA

materiał kadłuba	ciśnienie nominalne	średnica nominalna	max. temperatura
A żeliwo szare	C 16 bar	DN 50-100	110°C



### CECHY

- wysoki stopień szczelności
- uszczelnienie z EPDM/NBR
- centralne łożyskowanie dysku
- bezpieczny ekologicznie
- łatwy montaż

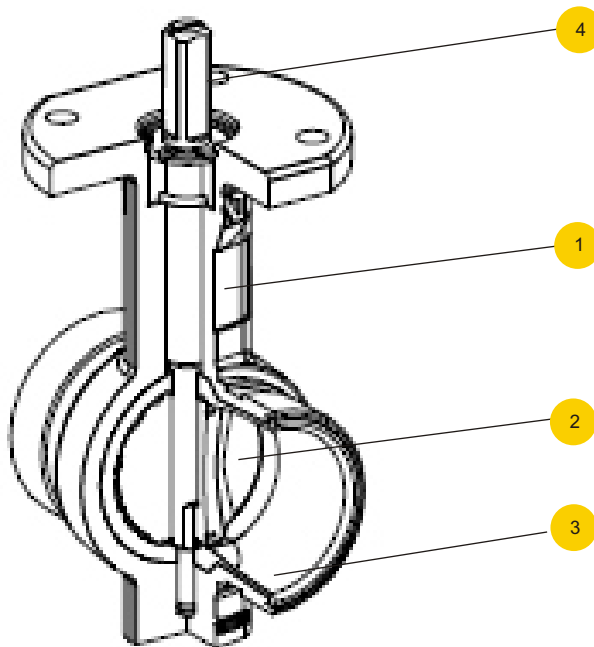
### ZASTOSOWANIE

- instalacje wody zimnej



figura

494

przyłącza  
kształtszybkozłączne  
prosty**MATERIAŁY**

	materiał kadłuba	A
	wykonanie	66
1	kadłub	EN-GJL-250 5.1301 (ex.JL 1040) + EPOXY
2	dysk	EN-GJS-400-15 5.3106 (ex.JS 1030) + EPOXY
3	gniazdo	EPDM
4	trzcień	AISI 420
	max. temperatura	110°C



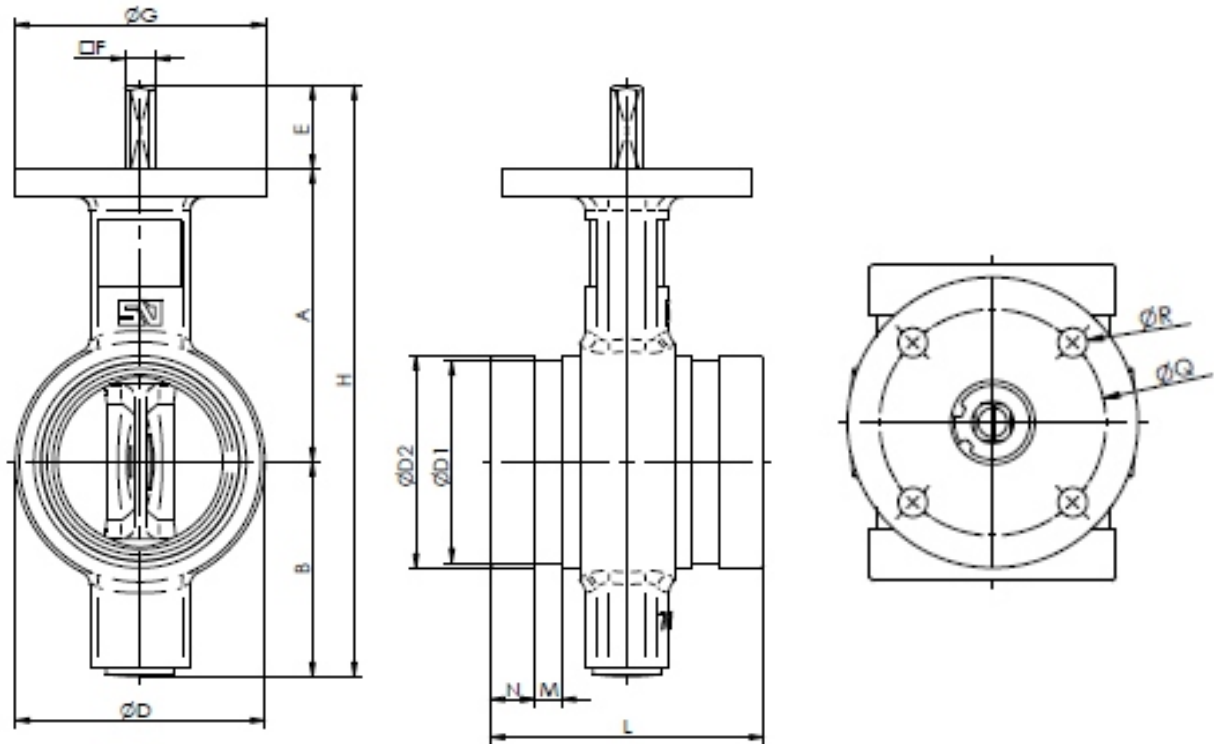
figura

494

przyłącza  
kształt

szybkozłączne  
prosty

WYMIARY

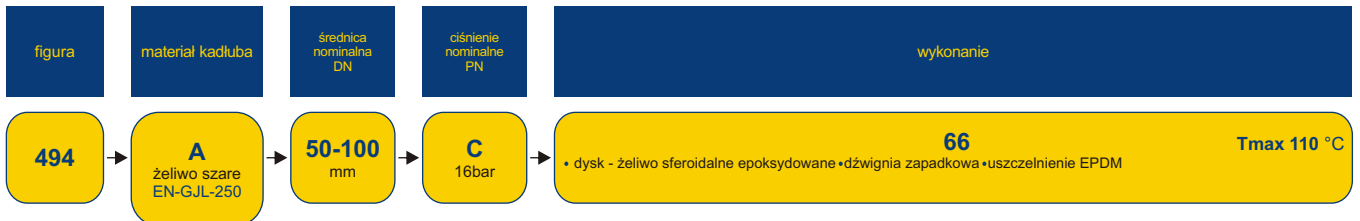


DN		A	B	D	D1	D2	E	F	G	H	L	M	N	R	P	Q		ISO
mm	inch	mm															kg	
50	2"	100	50	70	60,3	60,3	30	11	90	180	86	8	16	4x9	13	70	1,7	F-07
65	2 1/2"	105	77	89,5	76,1	76,1	30	11	90	212	97	9,5	16	4x9	13	70	2,3	F-07
80	3"	112	85	102	88,9	88,9	30	11	90	227	97	9,5	16	4x9	13	70	2,8	F-07
100	4"	135	97	128	110,1	114,3	30	11	90	262	116	9,5	16	4x9	13	70	3,9	F-07



figura	<b>494</b>
przyłącza kształt	szybkozłączne prosty

## WYKONANIA



## ZAMAWIANIE

Uprasza się o zamawianie produktu wg indeksu



### PRZYKŁAD ZAMÓWIENIA

