



figura

408

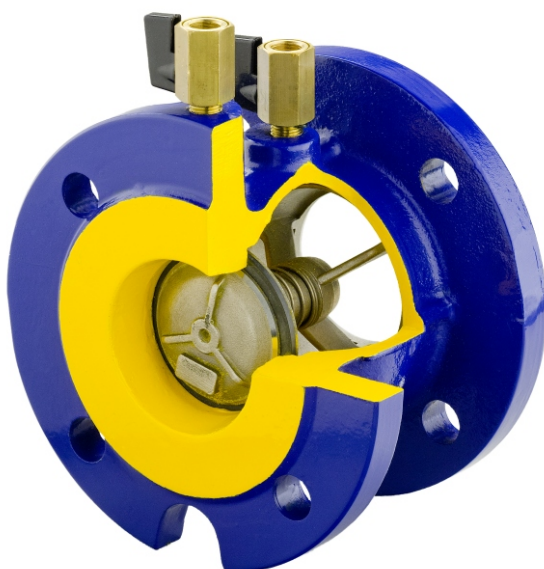
przyłącza  
kształt

kolnierzowe  
prosty



## ZAWÓR ZWROTNY

materiał kadłuba	ciśnienie nominalne	średnica nominalna	max. temperatura
A żeliwo szare	C 16 bar	DN 50-250	70°C



### CECHY

- praca w dowolnym położeniu
- małe straty ciśnienia
- nie wymaga konserwacji
- zapobiega zanieczyszczeniom w systemach
- łatwy w instalacji i użytkowaniu
- zawór posiada cechy zaworu antyskażeniowego klasy EA

### ZASTOSOWANIE

- instalacje wodne



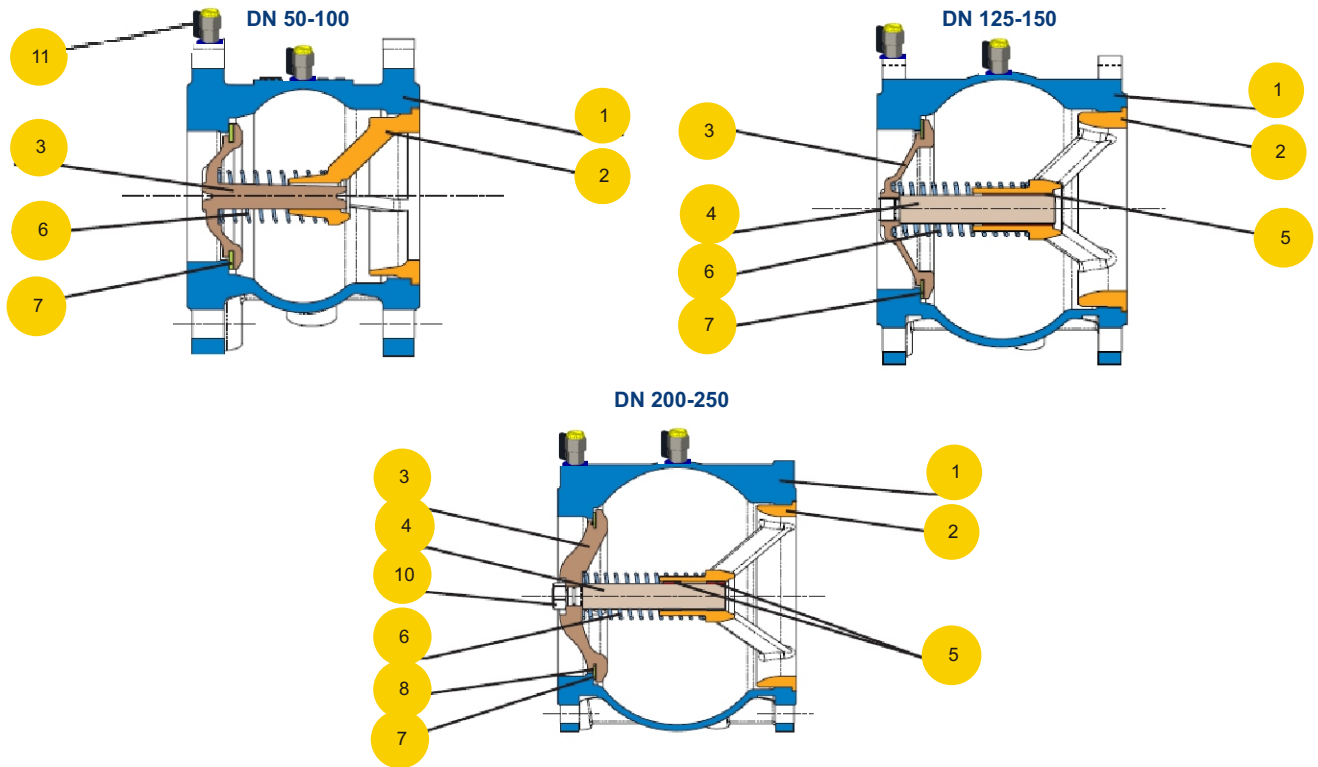
figura

408

przyłącza  
kształt

kolnierzowe  
prosty

**MATERIAŁY**



	materiał kadłuba	A
	wykonanie	53
1	kadłub	EN-GJL-250 5.1301 (ex.JL1040)
2	przewodnica (DN 50-100)	mosiądz G/CuZn40Pb2
2	przewodnica (DN 125-250)	EN-GJL-250 5.1301 (ex.JL1040)
3	zespół zamykający (DN 50-100)	mosiądz G/CuZn40Pb2
3	zespół zamykający (DN 125-250)	EN-GJL-250 5.1301 (ex.JL1040)
4	trzcień prowadzący (DN 125-250)	mosiądz P/CuZn40Pb2
5	przewodzenie trzcienia (DN 125-250)	mosiądz P/CuZn40Pb2
6	sprężyna	AISI 302
7	uszczelnienie	NBR
8	śruba 6kt (DN 200-250)	AISI 316
10	korek spustowy z uszczelką *	mosiądz/NBR
11	zaworek 1/4"F	DRL mosiądz
	<b>max. temperatura</b>	70°C

\*opcjonalnie

Zastrzega się prawo do zmian konstrukcyjnych.

Wydanie 10/2012

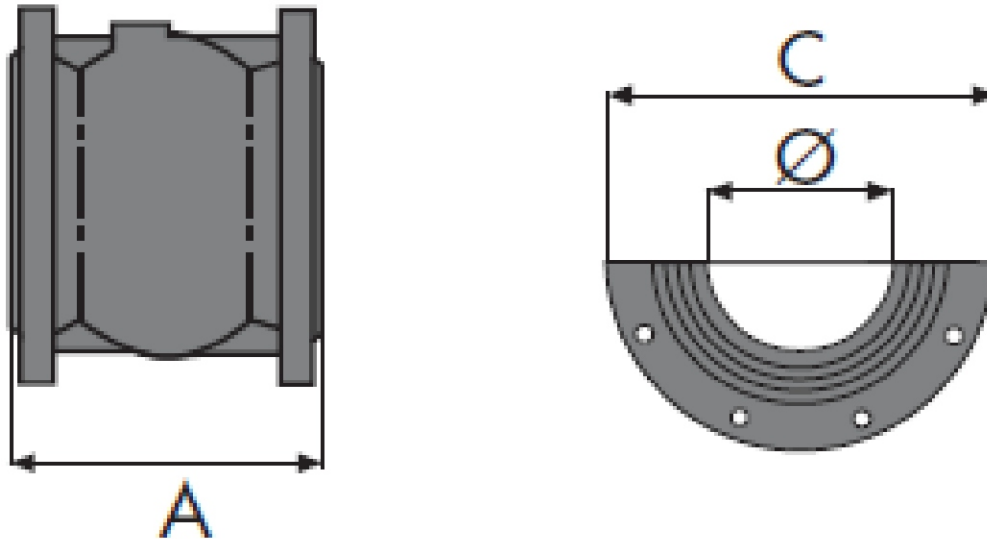


figura

408

przyłącza  
kształtkołnierzowe  
prosty

## WYMIARY



DN	Ø	A	C	Kv	
mm				m <sup>3</sup> /h	kg
50	50	100	165	99	5,6
65	65	120	185	145	7,6
80	80	140	200	258	9,8
100	100	170	220	360	13,8
125	125	200	250	516	20,6
150	150	230	285	620	28,6
200	200	300	340	985	48,6
250	250	370	405	1620	81,4



figura

408

przyłącza  
kształt

kołnierzowe  
prosty

## CHARAKTERYSTYKA HYDRAULICZNA

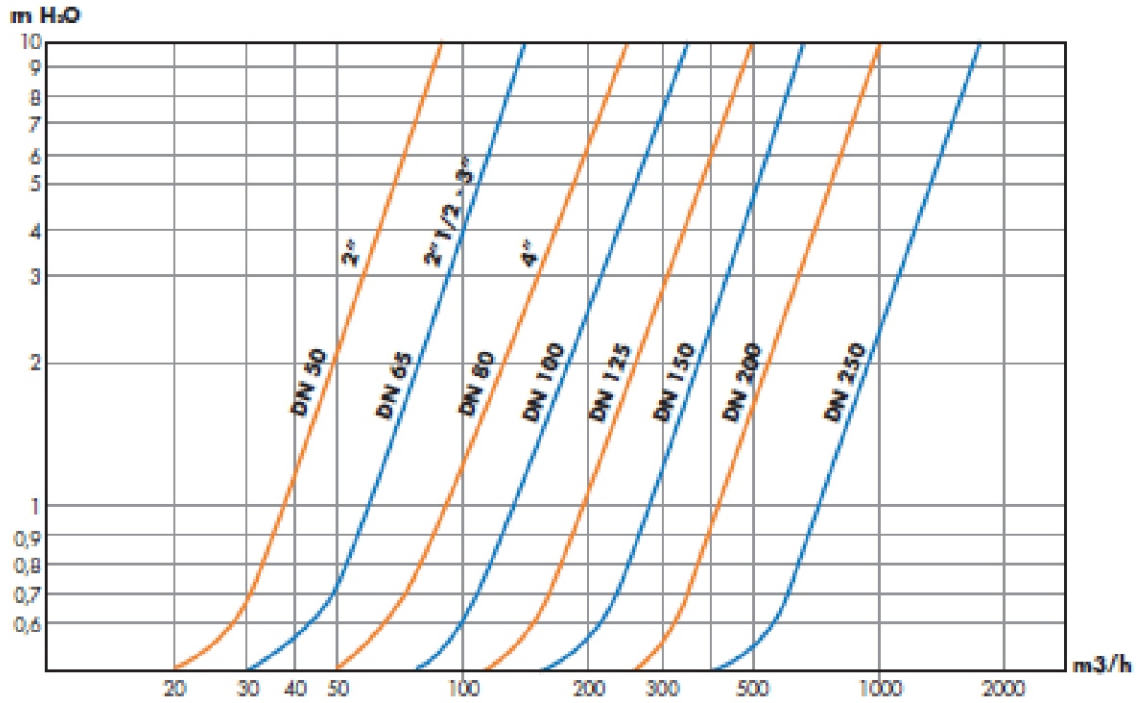




figura	<b>408</b>
przylączy kształt	kolnierzowe prosty

## WYKONANIA

figura	materiał kadłuba	średnica nominalna DN	ciśnienie nominalne PN	wykonanie
<b>408</b>	<b>A</b> żeliwo szare EN-GJL-250	<b>50-250</b> mm	<b>C</b> 16bar	<b>53</b> Tmax 70 °C • sprężyna - stal nierdzewna • prowadnica - AISI 316 • z zaworkami 1/4" F

## ZAMAWIANIE

Uprasza się o zamawianie produktu wg indeksu



### PRZYKŁAD ZAMÓWIENIA

	<b>408</b>	<b>A</b>	<b>050</b>	<b>C</b>	<b>53</b>
zawór zwrotny, przylączy kolnierzowe, kształt prosty	<b>408</b>				
żeliwo szare EN-GJL-250		<b>A</b>			
średnica nominalna DN50			<b>050</b>		
ciśnienie nominalne PN16				<b>C</b>	
sprężyna - stal nierdzewna    prowadnica - mosiądz (DN 50-100), GJL 250 (DN 125-250) z zaworkami 1/2" F					<b>53</b>