



figura **401**

przyłącza
kształt

gwintowane
skośny

 **ZAWÓR ZWROTNY**



materiał kadłuba	ciśnienie nominalne	średnica nominalna	max. temperatura
B żeliwo sferoidalne	C 16 bar	DN 25-80	70°C

CECHY

- nieznaczne dławienie
- pełny przelot
- samoczyszczący
- cichy
- możliwość poziomej i pionowej instalacji

ZASTOSOWANIE

- instalacje ciężkich, gęstych i lepkich cieczy
- instalacje brudnej wody

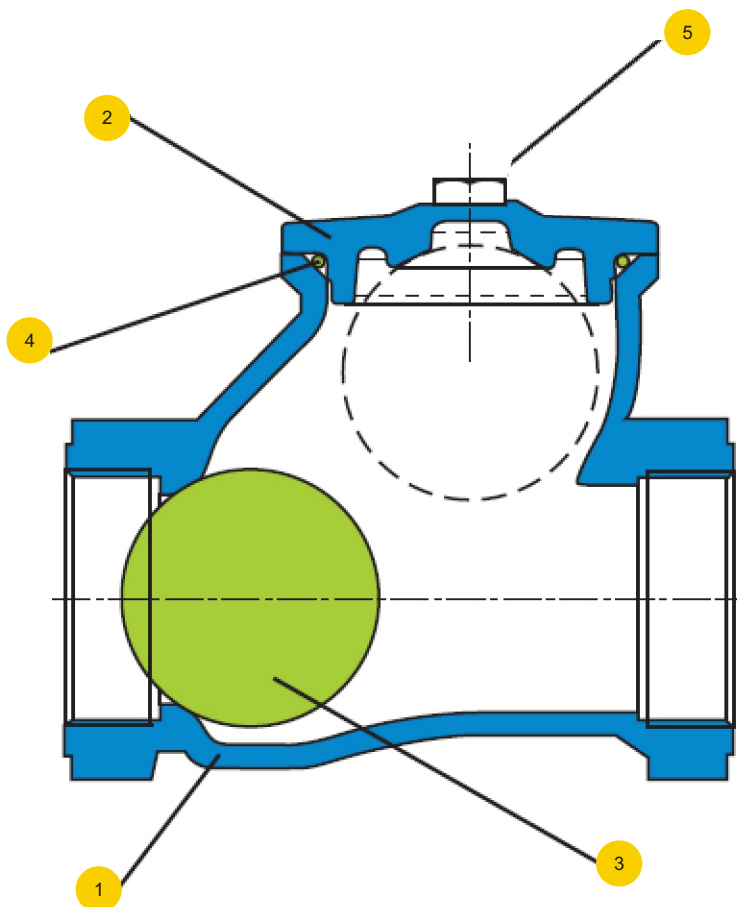


figura **401**

przyłącza
kształt

gwintowane
skośny

MATERIAŁY



	materiał kadłuba / <i>body material</i>	B
	wykonanie / <i>type</i>	55
1	kadłub / <i>body</i>	EN- GJS- 400-15 5.3106 (ex.JS 1030)
2	pokrywa / <i>bonnet</i>	EN- GJS- 400-15 5.3106 (ex.JS 1030)
3	kula / <i>ball</i>	aluminium pokryte NBR <i>aluminium NBR covered</i>
4	pierścień / <i>O - ring</i>	NBR
5	śruba / <i>bolt</i>	AISI 304
	max. temperatura / <i>max. temperature</i>	70°C

* na zapytanie/ *on request* max. temperatura/ *max. temperature* 120°C

Zastrzega się prawo do zmian konstrukcyjnych.

Wydanie 10/2012

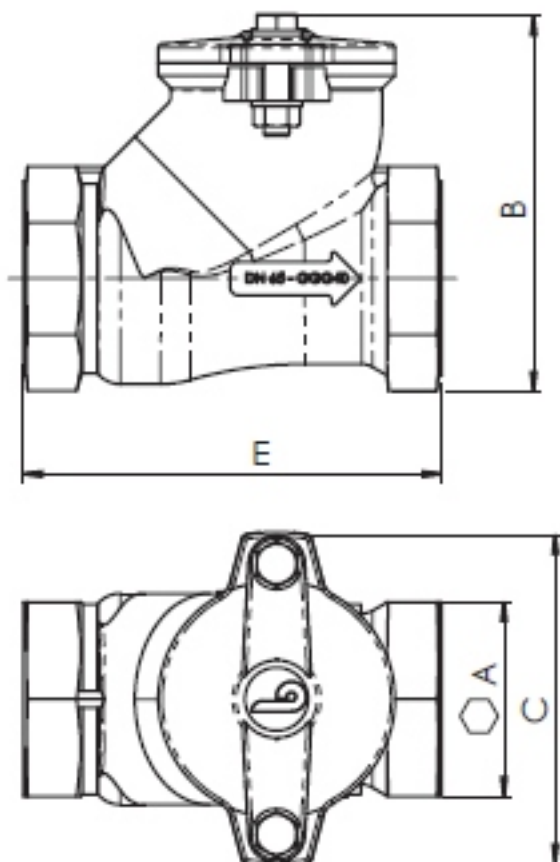


figura **401**

przyłącza
kształt

gwintowane
skośny

WYMIARY




DN	A	B	C	E	Kvs	
mm	mm					kg
25	48	100	101	118	-	1,5
32	50	107	105	135	24	2,0
40	60	112	120	142	54	2,7
50	70	140	132	175	70	3,5
65	90	170	157	195	115	5,0
80	105	197	180	238	185	7,6



figura	401
przyłącza kształt	gwintowane skośny

WYKONANIA

figura	materiał kadłuba	średnica nominalna DN	ciśnienie nominalne PN	wykonanie
401	B żeliwo sferoidalne EN-GJS-400-15	25-80 mm	C 16bar	55 • kula stalowa gumowana • zamknięcie NBR/żeliwo • epoksydowany Tmax 70 °C

ZAMAWIANIE

Uprasza się o zamawianie produktu wg indeksu

figura	materiał kadłuba	średnica nominalna DN	ciśnienie nominalne PN	wykonanie
401	B	032	C	55

PRZYKŁAD ZAMÓWIENIA

	401	B	032	C	55
zawór zwrotny, przyłącze gwintowane, kształt skośny	401				
żeliwo sferoidalne EN-GJS-400-15		B			
średnica nominalna DN32			032		
ciśnienie nominalne Pn16				C	
kula stalowa gumowana zamknięcie żeliwo/NBR					55