

Termometry szklane maszynowe Model 32, Forma V

Karta katalogowa WIKA TM 32.02



inne aprobaty
patrz strona 5

Zastosowanie

- Uniwersalne zastosowanie
- Budowa maszyn
- Konstrukcja zbiorników
- Systemy centralnego ogrzewania
- Budowa instalacji

Specjalne właściwości

- Odporność na drgania
- Nietoksyczna ciecz termometryczna
- Zakresy pomiarowe -30 ... +200 °C



Termometr maszynowy szklany model 32,
wersja kątowna 90°

Opis

Termometr szklany maszynowy 32 jest stosowany głównie w aplikacjach przemysłowych takich jak budowa maszyn, a także w ciepłownictwie, klimatyzacji i technologii chłodnictwa.

Termometr wyróżnia się wysoką dokładnością i bardzo długą żywotnością (ponieważ nie występuje zużycie mechaniczne).

Wersja standardowa

Rozmiar nominalny w mm

110, 150 i 200

Zasada pomiarowa

Rozszerzalność cieczy

Limit błędu

DIN 16195

Dopuszczalne ciśnienie robocze przy czujniku

Max. 6 bar

Czujnika

Ø 10 mm

Ø 6.5 mm dla NS 200 x 36 z nakrętką M24 x 1.5

Obudowa

Aluminium, mosiądz barwiony, anodowany

Ustawienie skali

drukowana specjalnym tuszem, chroniony anodowanym wypełnieniem

Wkład termometryczny

Kształt kolumnowy, przyrządkowa kapilara

Ciecz termometryczna

Niebieska, zwilżana

Rozmiar nominalny 150 x 36 mm

Rodzaj złącza

Forma E, gwint zewnętrzny

■ Konstrukcja prosta wg DIN 16185

Przyłącze gwintowane

- G ½ B, M20 x 1.5 (forma B wg DIN)

- G ¾ B, M27 x 2

Przyłącza gwintowane wkręcane w obudowę

Długość czujnika $l_1 = 63, 100, 160, 250$ mm

Stop miedzi

■ Wersja kątowna 90° wg DIN 16186

Przyłącze gwintowane

- G ½ B, M20 x 1.5 (forma S wg DIN)

- G ¾ B, M27 x 2

Przyłącza gwintowane wkładane w obudowę, wymienne

Długość czujnika $l_1 = 63, 100, 160, 250$ mm

Stop miedzi

■ Wersja kątowna 135°

Przyłącze gwintowane

- G ½ B, M20 x 1.5

- G ¾ B, M27 x 2

Przyłącza gwintowane wkręcane w obudowę

Długość czujnika $l_1 = 63, 100, 160, 250$ mm

Stop miedzi

Rozmiar nominalny 110 x 30 mm

Rodzaj złącza

Forma E, gwint zewnętrzny

■ Konstrukcja prosta wg DIN 16181

Przyłącze gwintowane

- G ½ B, M20 x 1.5 (forma B wg DIN)

- G ¾ B, M16 x 1.5 (forma B1 wg DIN)

Przyłącza gwintowane wkręcane w obudowę

Długość czujnika $l_1 = 30, 40, 63, 100, 160, 250$ mm

Stop miedzi

■ Wersja kątowna 90° wg DIN 16182

Przyłącze gwintowane

- G ½ B, M20 x 1.5 (forma S wg DIN)

- G ¾ B, M16 x 1.5 (forma S1 wg DIN)

Przyłącza gwintowane wkładane w obudowę, wymienne

Długość czujnika $l_1 = 30, 40, 63, 100, 160, 250$ mm

Stop miedzi

■ Wersja kątowna 135°

Przyłącze gwintowane

- G ½ B, M20 x 1.5

- G ¾ B, M16 x 1.5

Przyłącza gwintowane wkręcane w obudowę

Długość czujnika $l_1 = 30, 40, 63, 100, 160, 250$ mm

Stop miedzi

Rozmiar nominalny 200 x 36 mm

Rodzaj złącza

Forma E, gwint zewnętrzny

■ Konstrukcja prosta wg DIN 16189

Przyłącze gwintowane

- G ½ B, M20 x 1.5 (forma B1 wg DIN)

- G ¾ B, M27 x 2 (forma B wg DIN)

Przyłącza gwintowane wkręcane w obudowę

Długość czujnika $l_1 = 63, 100, 160, 250$ mm

Stop miedzi

■ Wersja kątowna 90° wg DIN 16190

Przyłącze gwintowane

- G ½ B, M20 x 1.5 (forma S1 wg DIN)

- G ¾ B, M27 x 2 (forma S wg DIN)

Przyłącza gwintowane wkładane w obudowę, wymienne

Długość czujnika $l_1 = 63, 100, 160, 250$ mm

Stop miedzi

■ Wersja kątowna 135°

Przyłącze gwintowane

- G ½ B, M20 x 1.5 (forma B1 wg DIN)

- G ¾ B, M27 x 2 (forma B wg DIN)

Przyłącza gwintowane wkręcane w obudowę

Długość czujnika $l_1 = 63, 100, 160, 250$ mm

Stop miedzi

Zakresy pomiarowe

Rozmiar nominalny w mm	Zakres skali w °C	Działka elementarna w °C	Limit błędu w °C
NS 110	-30 ... +50	1	2
	0 ... 60	1	1.5
	0 ... 100	2	2
	0 ... 120	2	2
	0 ... 160	4	4
	0 ... 200	5	5
NS 150	-30 ... +50	1	2
	0 ... 60	1	1.5
	0 ... 100	2	2
	0 ... 120	2	2
	0 ... 160	2	4
	0 ... 200	2	4
NS 200	-30 ... +50	1	2
	0 ... 60	1	1.5
	0 ... 100	1	2
	0 ... 120	1	2
	0 ... 160	2	4
	0 ... 200	2	4

Modele

Rozmiar nominalny w mm	Model	Położenie czujnika	DIN
NS 110	G 3200	proste	DIN 16181
	W 3201	kątowe 90°	DIN 16182
	W 3202	kątowe 135°	-
NS 150	G 3210	proste	DIN 16185
	W 3211	kątowe 90°	DIN 16186
	W 3212	kątowe 135°	-
NS 200	G 3220	proste	DIN 16189
	W 3221	kątowe 90°	DIN 16190
	W 3222	kątowe 135°	DIN 16191

Opcje

(dla wszystkich rozmiarów nominalnych)

- Podwójna skala °F/°C
- Inne zakresy pomiarowe
- Gwintowane przyłącza z innych materiałów
- Osłony termometryczne zgodnie z DIN ze stopu miedzi, stali, stali nierdzewnej i innych materiałów
- Konstrukcja przyłącza (wybierana): forma 3, nakrętka
- Warianty

- Konstrukcja prosta wg DIN 16189

Nakrętka

- G ½, M20 x 1.5 (forma C1 wg DIN)
- G ¾, M27 x 2 (forma C wg DIN)
- M24 x 1.5 (forma F wg DIN)

Element łączący wkładany w obudowę, wymienny

Długość czujnika l₁:

- Form C1: l₁ = 89, 126, 186, 276, 426 mm
- Form C: l₁ = 93, 130, 190, 280, 430 mm
- Form F: l₁ = 155, 215, 275, 295, 355, 415 mm

Nakrętka i element łączący ze stopu miedzi, rura ze stali nierdzewnej 35

- Wersja kątowa 90° wg DIN 16190

Nakrętka

- G ½, M20 x 1.5 (forma C1 wg DIN)
- G ¾, M27 x 2 (forma C wg DIN)
- M24 x 1.5 (forma F wg DIN)

Element łączący wkładany w obudowę, wymienny

Długość czujnika l₁:

- Forma C1: l₁ = 89, 126, 186, 276, 426 mm
- Forma C: l₁ = 93, 130, 190, 280, 430 mm
- Forma F: l₁ = 155, 215, 275, 295, 355, 415 mm

Nakrętka i element łączący ze stopu miedzi, rura ze stali nierdzewnej 35

- Wersja kątowa 135° wg DIN 16191

Nakrętka

- G ½, M20 x 1.5 (forma C1 wg DIN)
- G ¾, M27 x 2 (forma C wg DIN)
- M24 x 1.5 (forma F wg DIN)

Element łączący wkręcany w obudowę, wymienny

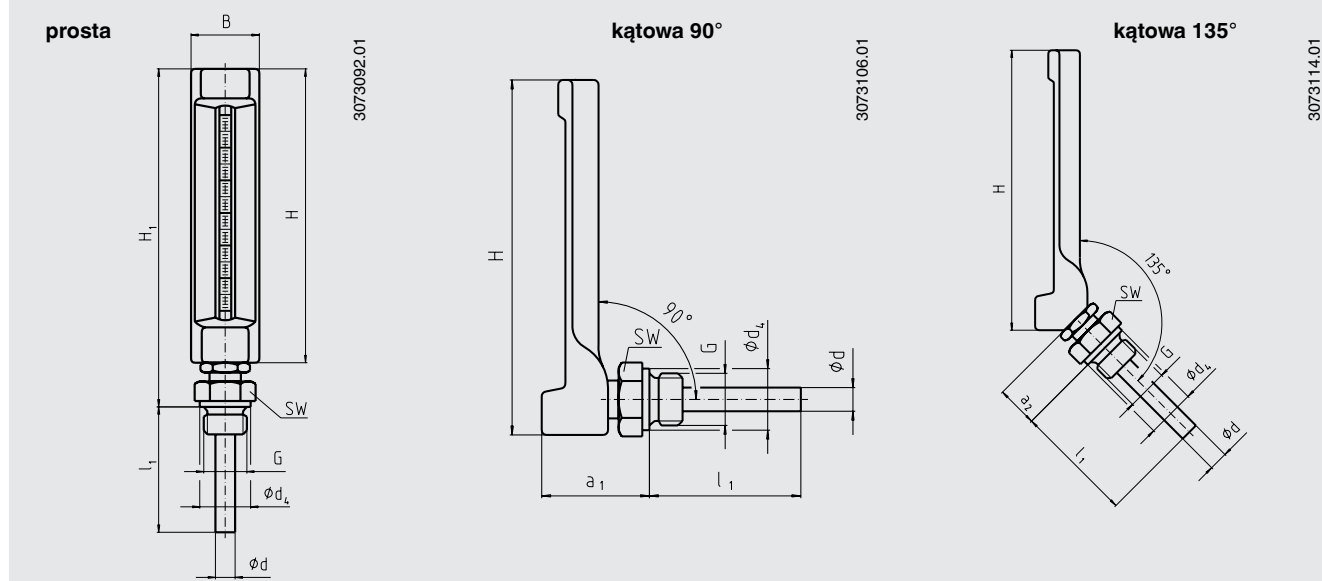
Długość czujnika l₁:

- Forma C1: l₁ = 89, 126, 186, 276, 426 mm
- Forma C: l₁ = 93, 130, 190, 280, 430 mm
- Forma F: l₁ = 155, 215, 275, 295, 355, 415 mm

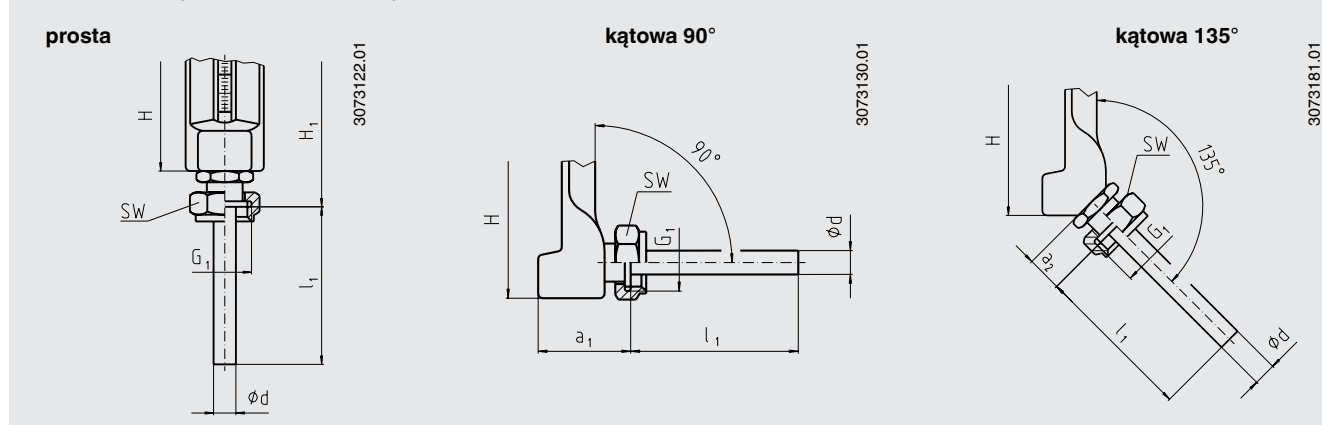
Nakrętka i element łączący ze stopu miedzi, rura ze stali nierdzewnej 35

Wymiary w mm

Konstrukcja przyłącza E, gwint zewnętrzny



Konstrukcja przyłącza 3, nakrętka (tylko z NS 200)



NS	Wymiary w mm										Waga w kg
	a ₁	a ₂	B	Ø d	Ø d ₁	G	G ₁	H	H ₁	SW	
110	44	20	30	10	22	G 3/8 B	-	110	130	22	0.25
	44	20	30	10	21	M16 x 1.5	-	110	130	22	0.25
	44	20	30	10	26	G 1/2 B	-	110	130	27	0.25
	44	20	30	10	25	M20 x 1.5	-	110	130	27	0.25
150	46	21	36	10	26	G 1/2 B	-	150	170	27	0.30
	46	21	36	10	25	M20 x 1.5	-	150	170	27	0.30
	46	21	36	10	32	G 3/4 B	-	150	170	32	0.30
	46	21	36	10	32	M27 x 2	-	150	170	32	0.30
200	46	21	36	10	26	G 1/2 B	G 1/2	200	220	27	0.35
	46	21	36	10	25	M20 x 1.5	M20 x 1.5	200	220	27	0.35
	46	21	36	10	32	G 3/4 B	G 3/4	200	220	32	0.35
	46	21	36	10	32	M27 x 2	M27 x 2	200	220	32	0.35
	46	21	36	6.5	-	-	M24 x 1.5	200	220	32	0.35

Aprobaty

- **GL** ¹⁾, statki, przemysł stoczniowy (np. na morzu), Niemcy
- **CRN**, bezpieczeństwo (np. bezpieczeństwo elektryczne, nadciśnienie, ...), Kanada

1) Dla wersji prostej i kątowej 90°

Aprobaty i certyfikaty, patrz strona [www](#)

Informacje wymagane do zamówienia

Model / Rozmiar nominalny / Zakres skali / Konstrukcja przyłącza / Długość l_1 / Opcje

© 2008 WIKA Alexander Wiegand SE & Co. KG, wszystkie prawa zastrzeżone.
Specyfikacje podane w niniejszym dokumencie przedstawiają stan konstrukcyjny w momencie publikacji.
Zastrzegamy sobie prawo do wprowadzenia modyfikacji w specyfikacji i materiałach



WIKAL Polska
spółka z ograniczoną odpowiedzialnością sp. k.
Ul. Łęgska 29/35, 87-800 Włocławek
Tel.: (+48) 54 23 01 100
Fax: (+48) 54 23 01 101
E-mail: info@wikapolska.pl
www.wikapolska.pl