

figura **272**

przylączy
kształt

kołnierzowe
prosty

ZAWÓR PŁYWAKOWY

materiał kadłuba	ciśnienie nominalne	średnica nominalna	max. temperatura
A żeliwo szare	B 10 bar	DN 25-200	120°C



zgodnie z dyrektywą ciśnieniową 97/23/EC
znakowanie CE dla DN≥32

CECHY

- wysoki stopień szczelności (klasa szczelności - A wg EN - 12266 - 1)
- bezpieczny ekologicznie
- nie wymaga konserwacji
- kołnierze owiercone wg EN 1092-2
- długość zabudowy wg EN 558 szereg 1

ZASTOSOWANIE

- instalacje wody gorącej i zimnej
- instalacje mediów nieagresywnych

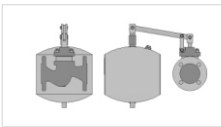


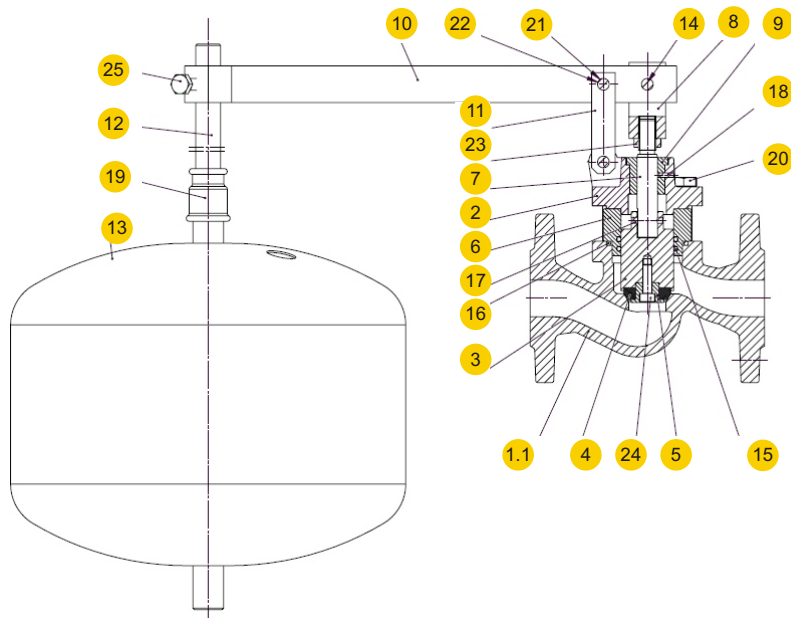
figura 272

przylacza
kształt

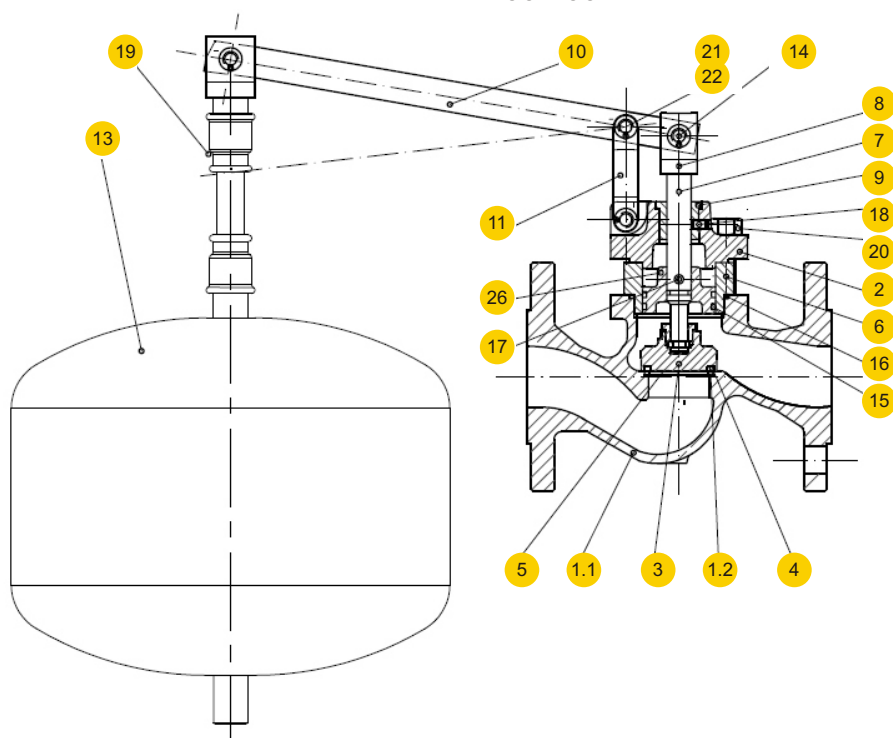
kolnierzone
prosty

MATERIAŁY

DN 25-80



DN 100-200



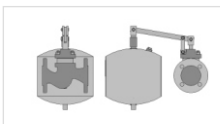


figura 272

przylacza
kształt

kolnierzone
prosty

MATERIAŁY

	materiał kadłuba	A	
		16 (DN 25-80)	06 (DN 100-200)
1.1	kadłub	EN – GJL-250 5.1301 (ex. JL1040)	
1.2	pierścień kałuba	-	X12Cr13 1.4006
2	pokrywa	EN – GJL-250 5.1301 (ex. JI1040)	
3	grzyb	X20Cr13 1.4021	G-X20Cr14
4	uszczelka grzyba	EPDM	
5	docisk uszczelki	X20Cr13 1.40021	-----
6	tulejka tłoka	CuZn39Pb	CuSn11 P-C
7	trzpień	X20Cr13 1.4021	
8	widelki trzpienia	S235JR cynk	
9	tulejka trzpienia	CuZn39Pb	
10	dźwignia	S235JR cynk	
11	łącznik	S235JR cynk	
12	pręt	S235JR cynk	-----
13	zespół pływaka	S235JR epoksydowany	
14	sworzeń	X20Cr13 1.40021	
15	pierścień uszczelniający	EPDM	
16	pierścień uszczelniający	EPDM	
17	kołek walcowy	stal węglowa	
18	kołek walcowy	stal węglowa	
19	złączka zwężkowa	żeliwo ciągle	
20	śruba z łbem 6kt	8.8 A2A	
21	podkładka	stal węglowa	
22	zawleczka	X5CrNi18-10 1.4301	
23	nakrętka	8.8 A2A	-----
24	śruba z łbem walcowym	A2-70	-----
25	śruba z łbem 6kt	8.8 A2A	-----
26	tłok	-----	CuSn11 P-C
max. temperatura		120°C	

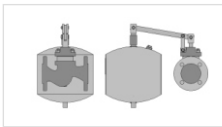
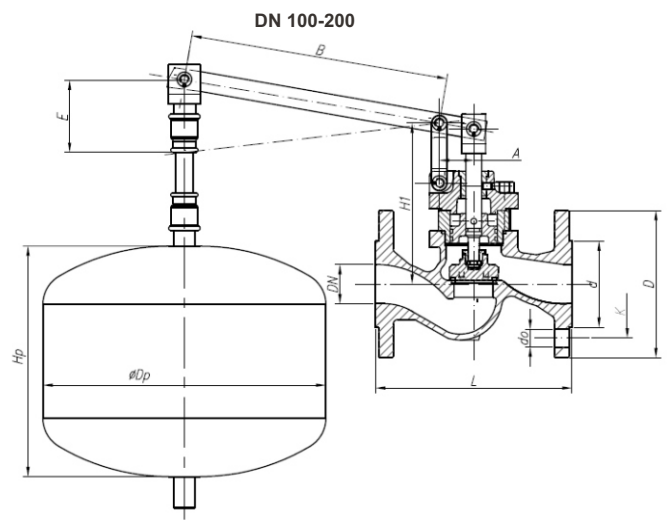
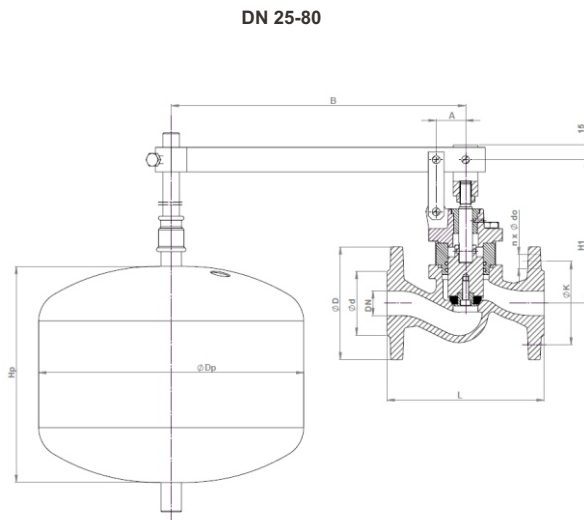


figura **272**
 przyłącza kształt kołnierzowe prosty

WYMIARY



DN	PN 10													Kvs	
	D	L	K	d	do	n	A	B	E	H1	Hp	Dp			
mm													m ³ /h	kg	
25	115	160	85	65	14	4	30	700	-	146	220	270	13	9,5	
32	140	180	100	75	19	4	30	700	-	155	220	270	17,5	10,7	
40	150	200	110	84	19	4	35	700	-	166	200	350	25	17,0	
50	165	230	125	99	19	4	35	700	-	175	200	350	40	20,0	
65	185	290	145	118	19	4	45	700	-	221	250	400	62	26,0	
80	200	310	160	132	19	8	55	800	-	249	250	400	72	32,5	
100	220	350	180	156	19	8	70	900	360	241	300	400	104	47,0	
125	250	400	210	184	19	8	85	1100	440	317	300	500	156	69,0	
150	285	480	240	211	23	8	100	1200	480	361	300	500	213	98,0	
200	340	600	295	266	23	8	135	1450	590	437	400	500	360	149,0	

Zastrzega się prawo do zmian konstrukcyjnych.

Wydanie 12/2012

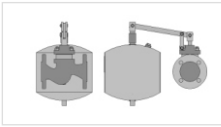
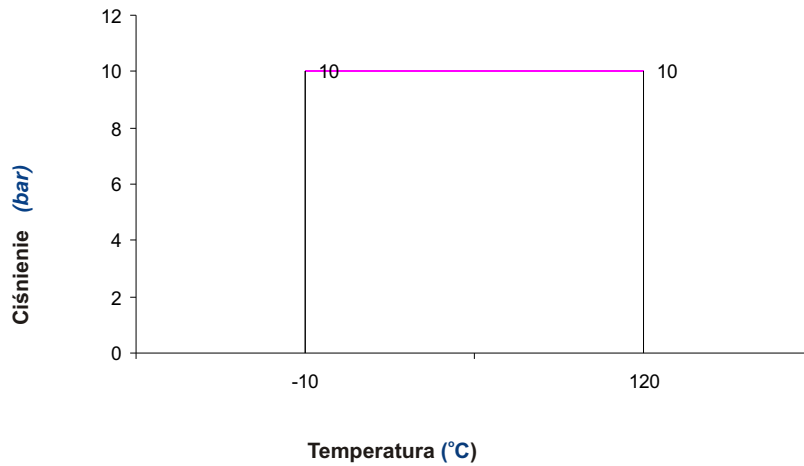


figura **272**
przyłącza kształt kołnierzowe prosty

ZALEŻNOŚĆ TEMPERATURY OD CIŚNIENIA



Obszar dopuszczalnych parametrów pracy
PN 10 EN-GJL-250

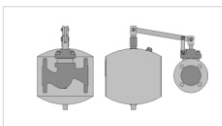


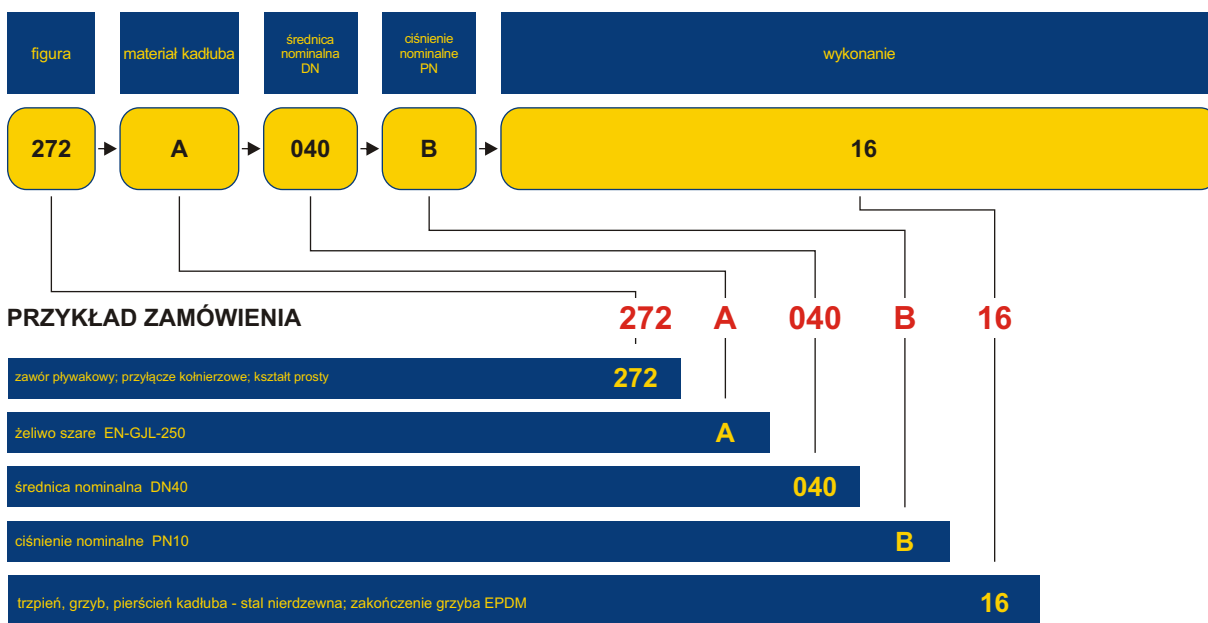
figura **272**
 przyłącza kształt kołnierzowe prosty

WYKONANIA

figura	materiał kadłuba	średnica nominalna DN	ciśnienie nominalne PN	wykonanie
272	A Żeliwo szare EN-GJL-250	25-80 mm	B 10bar	16 Tmax 120 °C • trzpień, grzyb, pierścień kadłuba - stal nierdzewna • zakończenie grzyba EPDM
				16-D Tmax 80 °C • trzpień, grzyb, pierścień kadłuba - stal nierdzewna • zakończenie grzyba EPDM • malowane farbą epoksydową
	100-200 mm	B 10bar	06 Tmax 120 °C • trzpień, grzyb, pierścień kadłuba - stal nierdzewna • zakończenie grzyba EPDM	
			06-D Tmax 80 °C • trzpień, grzyb, pierścień kadłuba - stal nierdzewna • zakończenie grzyba EPDM • malowane farbą epoksydową	

ZAMAWIANIE

Uprasza się o zamawianie produktu wg indeksu



Zastrzega się prawo do zmian konstrukcyjnych.

Wydanie 12/2012