

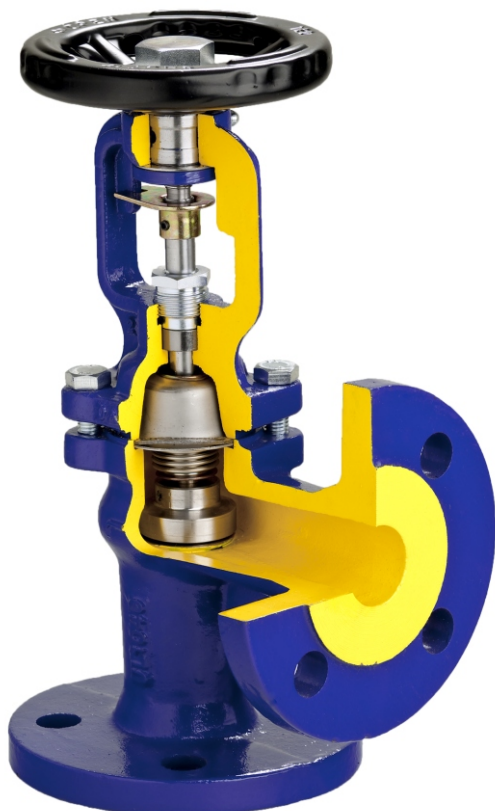


figura **235**

przylączy
kształt

kołnierze
kątowny

ZAWÓR MIESZKOWY



materiał	ciśnienie nominalne	średnica nominalna	max. temperatura
A żeliwo szare	A 6 bar	DN 15-200	300°C
	C 16 bar	DN 15-250	
C żeliwo sferoidalne	C 16 bar	DN 15-200	350°C
	D 25 bar	DN 15-80	



zgodnie z dyrektywą ciśnieniową 97/23/EC
znakowanie CE dla DN≥32

CECHY

- wysoki stopień szczelności (klasa szczelności - A wg EN - 12266 - 1)
- zwarta zabudowa
- bezpieczny ekologicznie
- próby i badania wg EN - 12266 - 1
- kołnierze owiercone wg EN 1092-2
- długość zabudowy wg EN 558 szereg 8

ZASTOSOWANIE

- instalacje wody przemysłowej zimnej i gorącej
- instalacje pary wodnej
- instalacje ciepłownicze i centralnego ogrzewania
- instalacje chłodnicze i klimatyzacyjne

Zastrzega się prawo do zmian konstrukcyjnych.

Wydanie 10/2012



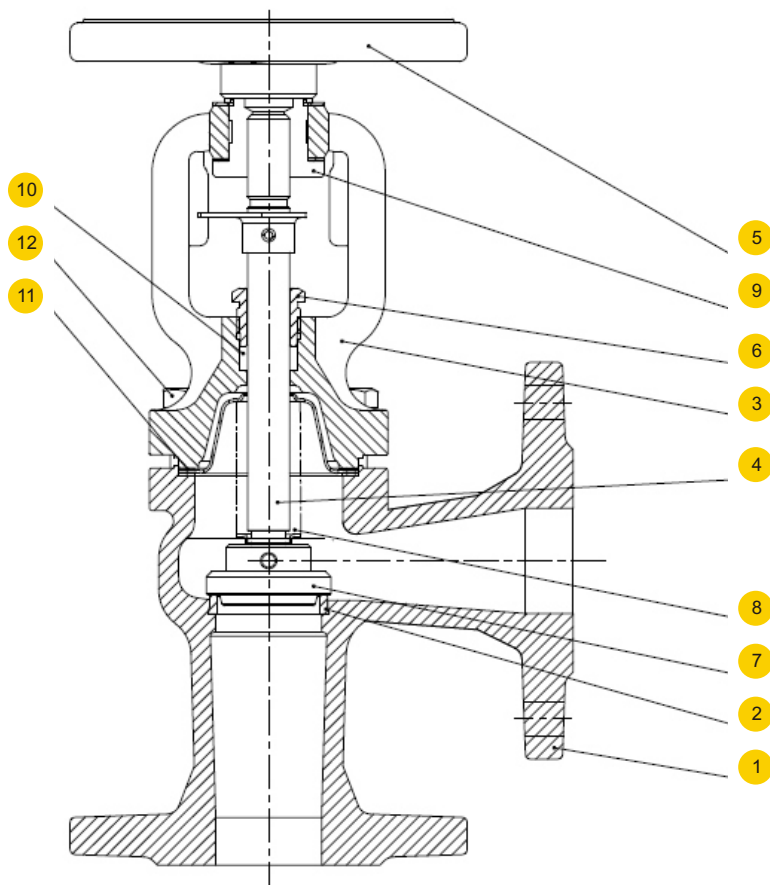
figura

235

przylacza
kształt

kołnierzowe
kątowny

MATERIAŁY



	materiał kadłuba	A	C
	wykonanie	01; 04	01; 04
1	kadłub	EN – GJL-250 5.1301 (ex. JL040)	EN – GJS400 - 18-LT 5.3103 (ex.JS1025)
2	pierścień kadłuba		X12Cr13 1.4006
3	pokrywa		EN – GJS400 - 18-LT 5.3103 (ex.JS1025)
4	trzcpiel		X20Cr13 1.4021
5	kółko ręczne		stal
6	dławik		11SMnPb30
7	grzyb		X20Cr13 1.4021
8	mieszek		X6CrNiMoTi-17-12-2
9	tulejka		11SMnPb30
10	uszczelnienie dławnicy		grafit
11	uszczelka pokrywy		grafit+CrNiSt
12	śruba z łbem 6kt.	8.8	A2-70
	max. temperatura	300°C	350°C

Zastrzega się prawo do zmian konstrukcyjnych.

Wydanie 10/2012



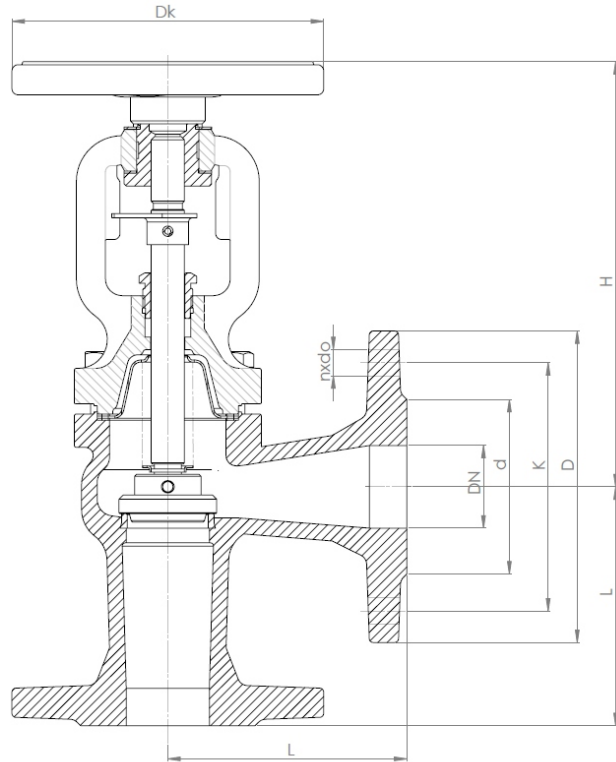
figura

235

przylacza
kształt

kołnierzone
kątowy

WYMIARY



DN	PN 6				PN 16				PN 25				PN 16,25				typ 71		
	D	d	K	n x d	D	d	K	n x do	D	d	K	n x d	Dk	h	L	H	Kvs		
mm																	m ³ /h	kg	kg
15	80	38	55	4x11	95	46	65	4x14	95	46	65	4x14	125	5	90	181	7,2	3,2	3,2
20	90	48	65	4x11	105	56	75	4x14	105	56	75	4x14	125	5	95	178	9,2	3,7	3,9
25	100	58	75	4x11	115	65	85	4x14	115	65	85	4x14	125	7	100	192	16,0	4,9	5,0
32	120	69	90	4x14	140	76	100	4x19	140	76	100	4x19	125	8	105	188	22,0	6,5	6,7
40	130	78	100	4x14	150	84	110	4x19	150	84	110	4x19	150	10	115	205	37,0	8,8	9,1
50	140	88	110	4x14	165	99	125	4x19	165	99	125	4x19	150	13	125	211	51,0	9,7	10,2
65	160	108	130	4x14	185	118	145	4x19	185	118	145	8x19	175	17	145	242	98,5	13,8	14,3
80	190	124	150	4x19	200	132	160	8x19	200	132	160	8x19	200	20	155	251	143	18,0	18,9
100	210	144	170	4x19	220	156	180	8x19	-	-	-	-	250	25	175	307	226	31,0	33,0
125	240	174	200	8x19	250	184	210	8x19	-	-	-	-	300	32	200	337	291	44,0	46,5
150	265	199	225	8x19	285	211	240	8x23	-	-	-	-	400	38	225	366	455	69,0	71,0
200	320	254	280	8x19	340	266	295	12x23	-	-	-	-	500	50	275	493	625	110,5	-
250	-	-	-	-	405	319	355	12x28	-	-	-	-	500	63	325	531	-	-	-

Zastrzega się prawo do zmian konstrukcyjnych.

Wydanie 10/2012



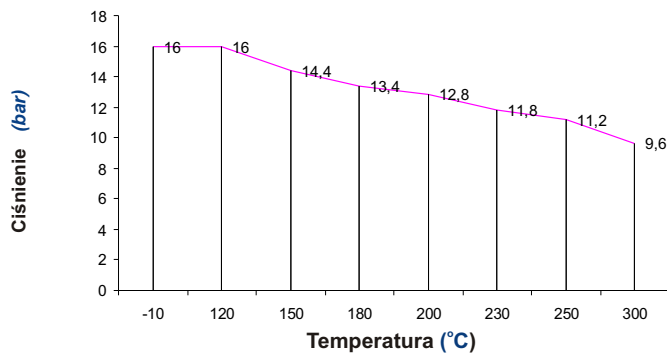
figura

235

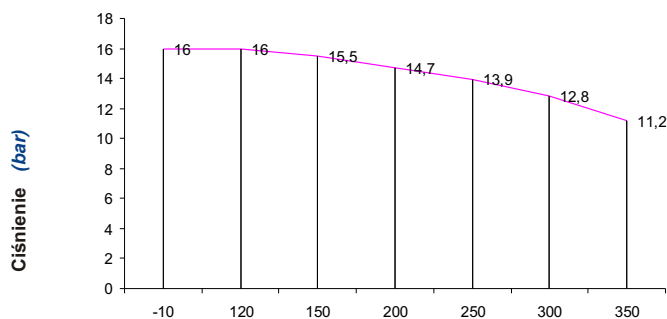
przyłącza
kształt

kołnierzone
kątowny

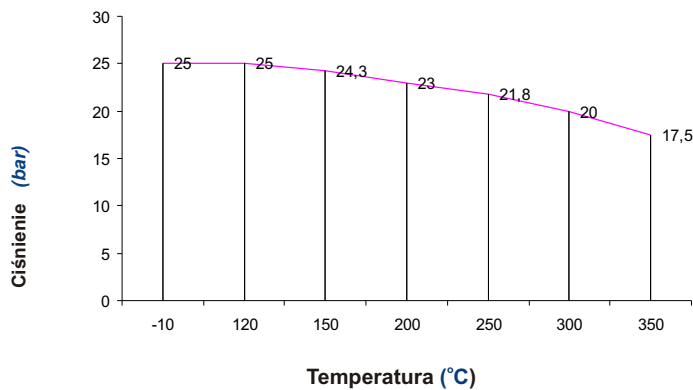
ZALEŻNOŚĆ TEMPERATURY OD CIŚNIENIA



Obszar dopuszczalnych parametrów pracy
PN 16 EN-GJL-250



Obszar dopuszczalnych parametrów pracy
PN 16 EN-GJS-400-18-LT



Obszar dopuszczalnych parametrów pracy
PN 25 EN-GJS-400-18-LT



WYKONANIA

figura	materiał kadłuba	średnica nominalna DN	ciśnienie nominalne PN	wykonanie
235	A żeliwo szare EN-GJL-250	15-150 mm	A 6bar	01 Tmax 300 °C • grzyb połączony z mieszkim • trzpień, grzyb, mieszek i pierścień kadłuba - stal nierdzewna
		200 mm	A 6bar	04 Tmax 300 °C • grzyb odciążający połączony z mieszkim • trzpień, grzyb, mieszek i pierścień kadłuba - stal nierdzewna
		15-200 mm	A 6bar	71 Tmax 300 °C • grzyb dławiący połączony z mieszkim • trzpień, grzyb, mieszek i pierścień kadłuba - stal nierdzewna
		15-150 mm	C 16bar	01 Tmax 300 °C • grzyb połączony z mieszkim • trzpień, grzyb, mieszek i pierścień kadłuba - stal nierdzewna
		200-250 mm	C 16bar	04 Tmax 300 °C • grzyb odciążający połączony z mieszkim • trzpień, grzyb, mieszek i pierścień kadłuba - stal nierdzewna
		15-200 mm	C 16bar	71 Tmax 300 °C • grzyb dławiący połączony z mieszkim • trzpień, grzyb, mieszek i pierścień kadłuba - stal nierdzewna
	C żeliwo sferoidalne EN-GJS-400-18-LT	15-150 mm	C 16bar	01 Tmax 350 °C • grzyb połączony z mieszkim • trzpień, grzyb, mieszek i pierścień kadłuba - stal nierdzewna
		200 mm	C 16bar	04 Tmax 350 °C • grzyb odciążający połączony z mieszkim • trzpień, grzyb, mieszek i pierścień kadłuba - stal nierdzewna
		15-200 mm	C 16bar	71 Tmax 350 °C • grzyb dławiący połączony z mieszkim • trzpień, grzyb, mieszek i pierścień kadłuba - stal nierdzewna
		15-80 mm	D 25bar	01 Tmax 350 °C • grzyb połączony z mieszkim • trzpień, grzyb, mieszek i pierścień kadłuba - stal nierdzewna
		15-80 mm	D 25bar	71 Tmax 350 °C • grzyb dławiący połączony z mieszkim • trzpień, grzyb, mieszek i pierścień kadłuba - stal nierdzewna



figura **235**
przyłącza kształt
kołnierzowe kątowy

ZAMAWIANIE / ORDERING

Uprasza się o zamawianie produktu wg indeksu



PRZYKŁAD ZAMÓWIENIA

