

Manometr z rurką Bourdona

Wersja bezpieczna ze stali CrNi na wysokie ciśnienia

Modele 222.30, 223.30

Karta katalogowa WIKA PM 02.09



Zastosowanie

- Podwyższony stopień bezpieczeństwa
- Manometry z wypełnieniem do wysokich i dynamicznych pulsacji ciśnienia oraz wibracji ¹⁾
- Do pomiaru mediów ciekłych i gazowych, które nie zatykają układu pomiarowego
- Przemysł chemiczny, petrochemiczny, górniczy, morski, elektrownie, technologia ochrony środowiska, inżynieria mechaniczna

Specjalne właściwości

- Manometr bezpieczny z litą przegrodą przednią zaprojektowany zgodnie z wymogami bezpieczeństwa EN 837-1
- Wysoka doporność na zmianę obciążenia, wstrząsy
- Konstrukcja ze stali CrNi, gniazdo, element pomiarowy, końcówka rurki Bourdona spawane
- Zakres pomiarowy 0 ... 2500 do 0 ... 7000 bar

Opis

Rozmiar nominalny w mm

160

Klasa dokładności

1,0

Zakres pomiarowy

0 ... 2000 do 0 ... 7000 bar

Ciśnienie robocze

Stale: pełen zakres

Zmienne: 2/3 x pełen zakres

1) Model 223.30



Manometr z rurką Bourdona model 222.30

Temperatura robocza

Otoczenie: -40 ... +60 °C bez płynu wypełniającego
-20 ... +60 °C z płynem wypełniającym (gliceryna) ¹⁾Medium: max. +200 °C bez płynu wypełniającego
max. +100 °C z płynem wypełniającym ¹⁾

Błąd temperaturowy

Gdy temperatura elementu pomiarowego różni się od temperatury odniesienia (+20°C):
max. ± 0.4 % /10 K zakresu

Stopień ochrony

IP 65 wg EN 60529 / IEC 529

Wersja standardowa

Przyłącze procesowe

Stal CrNi, przyłącze dolne,

Opcjonalnie (w przypadku zamówienia)

- Gwint wewnętrzny 9/16 - 18 UNF ze stożkiem uszczelniającym 60° wg Autoclave Engineers,
- Gwint wewnętrzny M16 x 1,5 ze stożkiem uszczelniającym 60°
- Gwint wewnętrzny 5/8 - 18 UNF ze stożkiem uszczelniającym 60°

Element pomiarowy

Stop NiFe

Mechanizm

Stal CrNi

Podzielnia

Białe aluminium z czarną skalą

Wskazówka

Czarne aluminium

Obudowa

Stal CrNi z litą przegodą przednią i osłoną przeciwdopryskową z tyłu

Szyba

Szkoło bezpieczne wielowarstwowe

Pokrywa

Typu Twist, stal CrNi

Wypełnienie płynne (dla modelu 223.30)

Gliceryna 99,7 %

Montaż

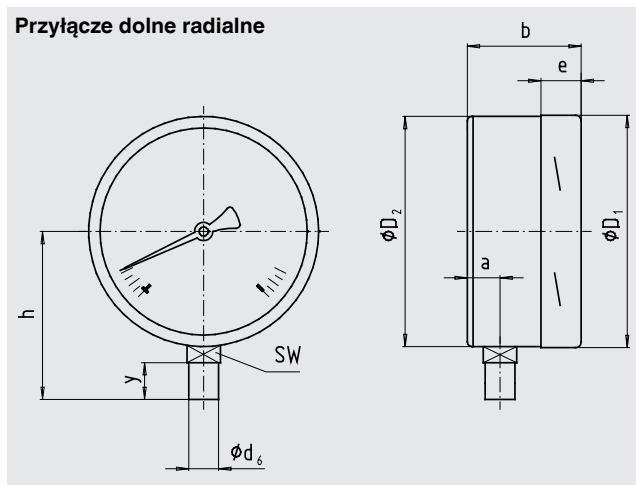
Bezpośrednio w linii pomiarowej lub przy użyciu wspornika ściennego, przedłużenie 60 mm, dla montażu ściennego (dostarczany wraz z manometrem)

Opcjonalnie

- Podwyższona klasa dokładności 0,25 i 0,6 (model 322.30)
- Kołnierz przedni, stal CrNi
- Przyłącze procesowe gwint zewnętrzny G 3/4 B wg ISO 228/1
- Urządzenie kontaktowe (karta katalogowa AC 08.01)

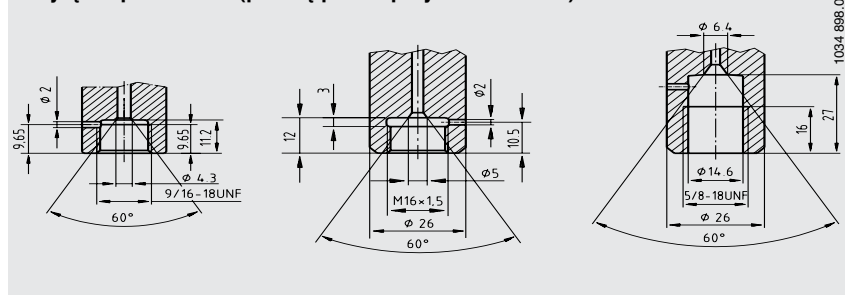
Wymiary w mm

Wersja standardowa



NS	Rozmiar w mm									Waga w kg
	a	b	D1	D2	d6	e	h ± 2	y	SW	
160	26,5	71	161	159	26	26	125	30	27	2,00 ¹⁾

Przyłącze procesowe (proszę podać przy zamówieniu)



1) waga manometrów z wypełnieniem płynnym 3,20 kg

Dane do zamówienia

Model / Rozmiar nominalny / Zakres pomiarowy / Rozmiar przyłącza procesowego / Opcjonalnie

Specyfikacje i wymiary podane w niniejszej karcie przedstawiają stan konstrukcyjny aktualny w momencie wydruku. Istnieje możliwość wprowadzenia modyfikacji i zmian specyfikacji materiałowej bez wcześniejszego powiadomienia.



WIKAI Polska
 spółka z ograniczoną odpowiedzialnością sp. k.
 Ul. Łęgska 29/35, 87-800 Włocławek
 Tel.: (+48) 54 23 01 100
 Fax: (+48) 54 23 01 101
 E-mail: info@wikapolska.pl
 www.wikapolska.pl