

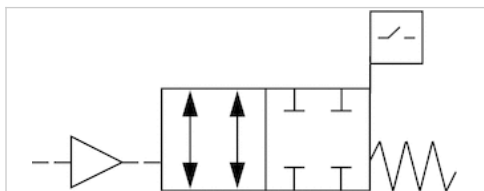
Moduł odcinający, niezależny

- Z detekcją pozycji, Przyłącza 2, 4

- Ø 6 Ø 8 Ø 1/4"



uruchamianie	pneumatyczny
Ciśnienie robocze min./max	0 ... 10 bar
Temperatura otoczenia min./max.	0 ... 60 °C
Temperatura medium min./maks.	0 ... 60 °C
Medium	Sprężone powietrze
Napięcie robocze DC, min.	10 V DC
Napięcie robocze DC, max.	30 V DC
Czujnik Konstrukcja	PNP
Przyłącze czujnika	M8x1
Spadek napięcia U przy I _{max}	2,5 V
Czujnik stopień ochrony	IP67
Ciężar	0,1 kg



Dane techniczne

Numer materiałowy	Króciec sprężonego powietrza wejście	Króciec sprężonego powietrza wyjście
R422101515	Ø 6	Ø 6
R422101514	Ø 8	Ø 8
R422101513	Ø 1/4"	Ø 1/4"

Informacje Techniczne

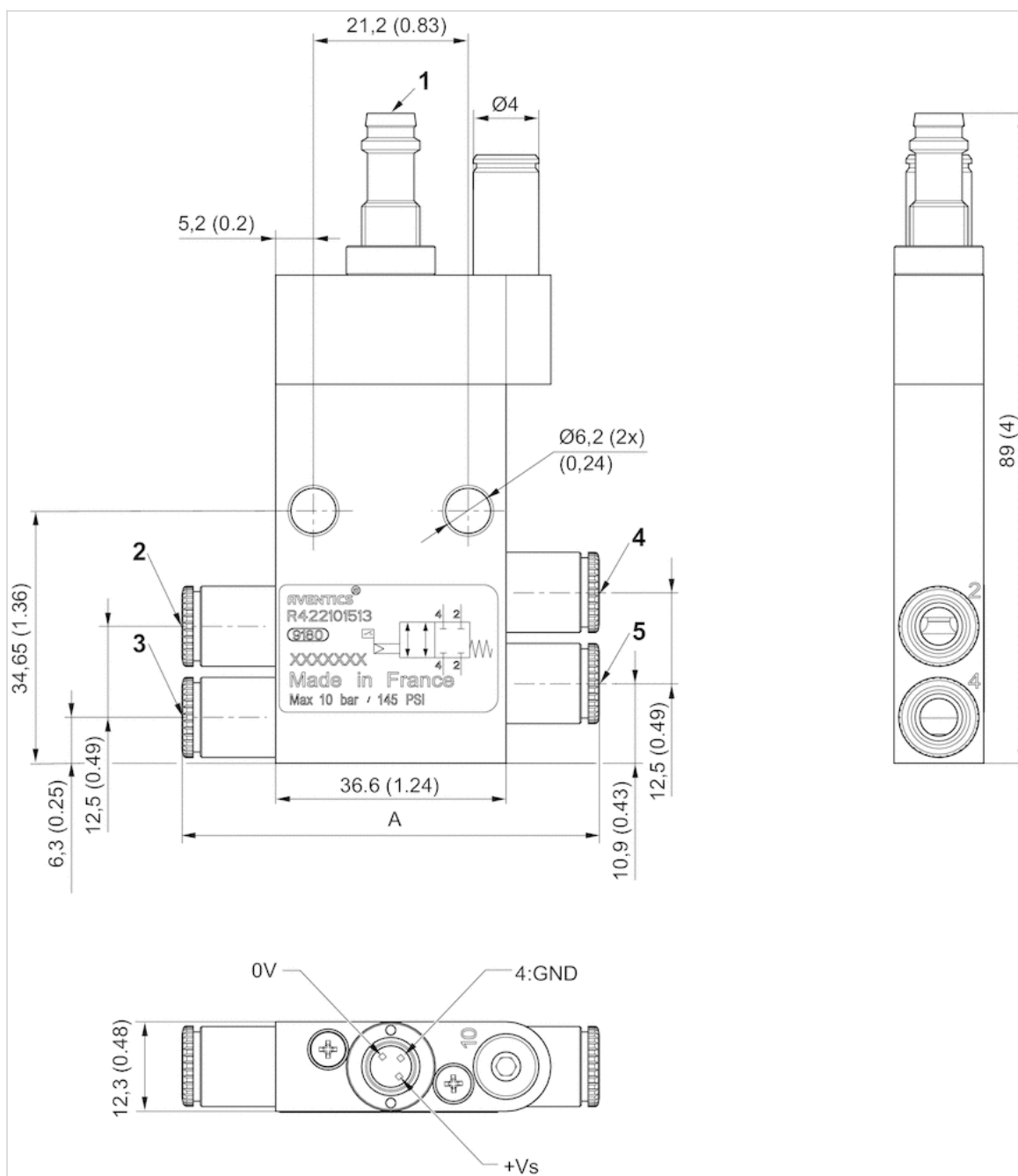
W stanie niesterowanym sygnał czujnika jest na poziomie „high”

Informacje Techniczne

Materiał	
Obudowa	aluminium
Uszczelki	Kauczuk nitylo-butadienowy

Rozmiary

Rozmiary



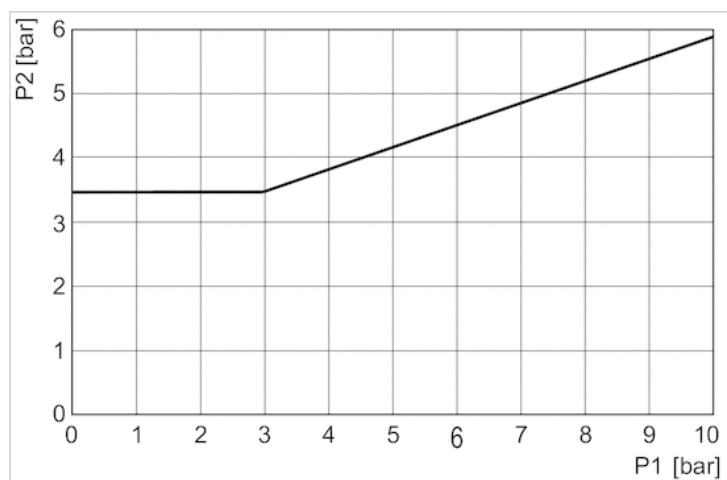
- 1) Wtyczka czujnika M8, 3-stykowa elektroniczny PNP
Ustawienie styku zależy od pozycji kątowej czujnika, która może być dowolna.
- 2) Przyłącze 2, Od strony wejścia
- 3) Przyłącze 4, Od strony wejścia
- 4) Przewód roboczy 2
- 5) Przewód roboczy 4

Rozmiary

Numer materiałowy	A
R422101515	50±1
R422101514	58±1
R422101513	57±1

Wykresy

Minimalne ciśnienie sterujące (w zależności od ciśnienia roboczego)



p1 = ciśnienie na przyłączy 2 i 4, p2 = ciśnienie sterujące

Funkcje styków

Schemat połączeń czujnika

