

Czujnik przepływu, IO-Link, Seria AF2

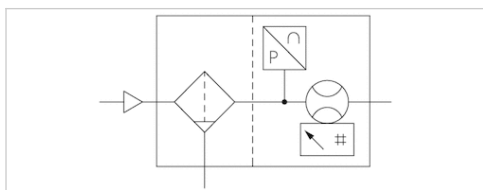
- 2 wyjścia analogowe, 2 wyjścia sterujące, 1 wyjście częstotliwości, 1 wyjście impulsowe, IO-Link

- Qn min. 5 l/min

- Qn max. 1590 l/min

- Zakres wskazań przepływu: 0 ... 12980 l/min

- Przyłącze elektryczne Wtyczka, M12x1, 5-stykowy



Certyfikaty

Ciśnienie robocze min/max

Temperatura otoczenia min./max.

Temperatura medium min./maks.

Medium

Porowatość filtra

Wyświetlacz

Wskazanie

Wskazanie

Jednostka wyświetlania temperatury

Napięcie robocze DC min.

Napięcie robocze DC max.

Pobór prądu max. *)

Czas zadziałania

stopień ochrony

Odporność na zwarcie

Wytrzymałość na uderzenia max.

Wytrzymałość na drgania

Powtarzalność

Ciężar

*)

Deklaracja zgodności CE, RoHS, UL (Underwriters Laboratories)

0 ... 16 bar

-20 ... 60 °C

-20 ... 60 °C

Sprężone powietrze, Neutralne gazy, Dwutlenek węgla

5 µm

OLED

l/sec, l/min, m³/min, m³/h, ft³/s, m³/min

bar, psi

°C, °F

17 V DC

30 V DC

175 mA

10 ms

IP65, IP67 zgodnie z normą IEC 60529

odporny na zwarcie

30 g, 11 ms

1 g (10 - 2000 Hz) IEC 60068 - 2-6

± 1,5% wartości zmierzonej

1,23 kg

Pobór prądu bez obciążenia

Dane techniczne

Numer materiałowy	dla serii	Króciec sprężonego powietrza	Przepływ znamionowy Qn
			Min., standardowy
R412026834	AS2	G 3/8	5 l/min

Numer materiałowy	Przepływ znamionowy Qn	Przepływ znamionowy Qn
	Maks., standard	Min., rozszerzony
R412026834	1060 l/min	1060 l/min

Numer materiałowy	Przepływ znamionowy Qn
	Maks., rozszerzony
R412026834	1590 l/min

Standardowy zakres pomiaru przepływu: sprężone powietrze 0,5 ... 100 m/s, rozszerzony zakres pomiaru: sprężone powietrze >100 ... 150 m/s, zgodnie z ISO 8778

Informacje Techniczne

Punkt rosy pod ciśnieniem musi leżeć co najmniej 15 °C poniżej temperatury otoczenia i medium i może wynosić max. 3 °C . Stopień ochrony jest zapewniony tylko wtedy, gdy wtyczka jest prawidłowo zamocowana. Bliższe informacje patrz instrukcja obsługi. Urządzenie jest przeznaczone do montażu w zespołach przygotowania sprężonego powietrza serii AS lub do montażu jako urządzenie pojedyncze za pomocą zestawu do montażu blokowego W05.

Za pomocą filtrowania wstępnego należy oddzielić płynny olej i wodę. W przypadku niewystarczającego rozdzielania może wystąpić dryf.

Dokładność- Standardowy zakres pomiaru: $\pm 3\%$ wartości końcowej, + 0,3% wartości końcowej- Rozszerzony zakres pomiaru: $\pm 8\%$ wartości końcowej, + 1% wartości końcowej

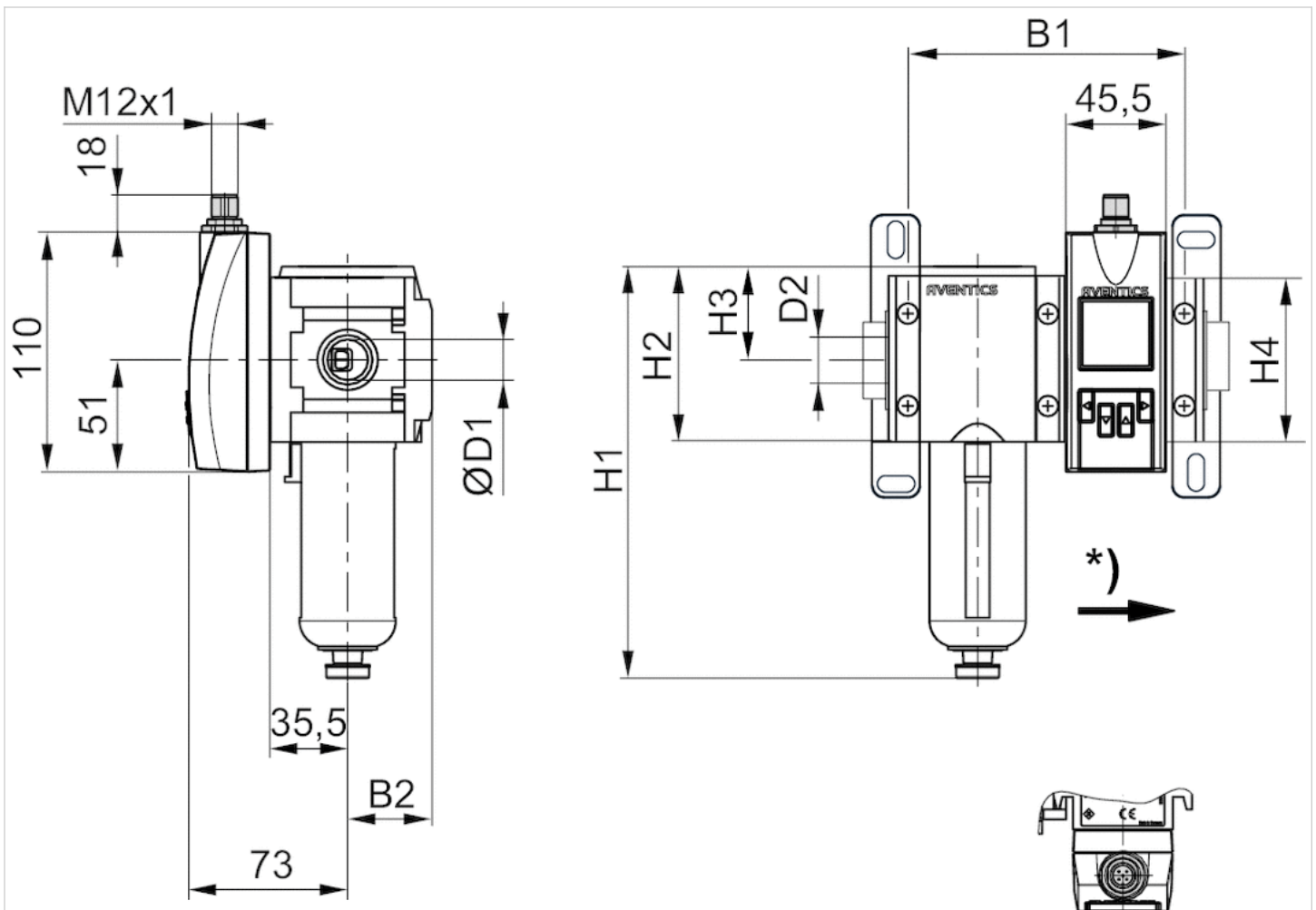
IO-Link Device Description (IODD) dla czujnika przepływu AF2 jest gotowy do pobrania w Media Centre.

Informacje Techniczne

Materiał

Obudowa	Poliamid, Poliwęglan
Uszczelki	JKauczuk fluorowy

Rozmiary



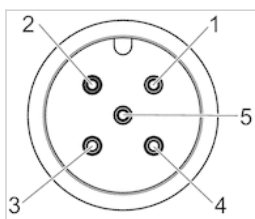
* kierunek przepływu

Rozmiary

Dla serii	D1	D2	H1	H2	H3	H4	B1	B2
AS2	15	G 3/8	163.5	65	34	62	104	31.5

Funkcje styków

Funkcje styków Kodowanie A



Styk	1	2	3
Funkcje	L+	QA (Wyjście analogowe 4 ... 20 mA)	m = masa
	4	5	
	C/Q1 (IO-Link / wyjście sterujące)	Wyjście analogowe 4 ... 20 mA	