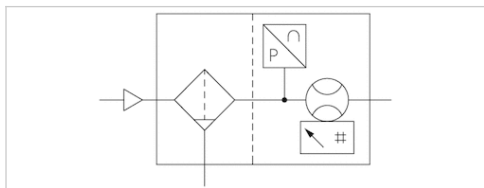


Czujnik przepływu, Ethernet, Seria AF2

- Ethernet
- Qn min. 5 l/min
- Qn max. 1590 l/min
- Zakres wskazań przepływu: 0 ... 12980 l/min
- Przyłącze elektryczne Wtyczka, M12x1, 8-stykowy



Certyfikaty

Ciśnienie robocze min/max
Temperatura otoczenia min./max.
Temperatura medium min./maks.
Medium

Porowatość filtra
Wyświetlacz
Wskazanie
Wskazanie
Jednostka wyświetlania temperatury
Napięcie robocze DC max.

Pobór mocy max.
Czas zadziałania
stopień ochrony
Wytrzymałość na uderzenia max.
Wytrzymałość na drgania
Powtarzalność
Ciężar

Deklaracja zgodności CE, RoHS, UL
(Underwriters Laboratories)

0 ... 16 bar
-20 ... 60 °C
-20 ... 60 °C
Sprężone powietrze, Neutralne gazy,
Dwutlenek węgla
5 µm
OLED
l/sec, l/min, m³/min, m³/h, ft³/s, m³/min
bar, psi
°C, °F
45 V DC
12 W
10 ms
IP65, IP67 zgodnie z normą IEC 60529
30 g, 11 ms
1 g (10 - 2000 Hz) IEC 60068 - 2-6
± 1,5% wartości zmierzonej
1,229 kg

Dane techniczne

Numer materiałowy	dla serii	Króciec sprężonego powietrza	Przepływ znamionowy Qn
			Min., standardowy
R412026837	AS2	G 3/8	5 l/min

Numer materiałowy	Przepływ znamionowy Qn	Przepływ znamionowy Qn
	Maks., standard	Min., rozszerzony
R412026837	1060 l/min	1060 l/min

Numer materiałowy	Przepływ znamionowy Qn
	Maks., rozszerzony
R412026837	1590 l/min

Standardowy zakres pomiaru przepływu: sprężone powietrze 0,5 ... 100 m/s, rozszerzony zakres pomiaru: sprężone powietrze >100 ... 150 m/s, zgodnie z ISO 8778

Informacje Techniczne

Punkt rosy pod ciśnieniem musi leżeć co najmniej 15 °C poniżej temperatury otoczenia i medium i może wynosić max. 3 °C .
 Stopień ochrony jest zapewniony tylko wtedy, gdy wtyczka jest prawidłowo zamocowana. Bliższe informacje patrz instrukcja obsługi.
 Urządzenie jest przeznaczone do montażu w zespołach przygotowania sprężonego powietrza serii AS lub do montażu jako urządzenie pojedyncze za pomocą zestawu do montażu blokowego W05.

Za pomocą filtrowania wstępnego należy oddzielić płynny olej i wodę. W przypadku niewystarczającego rozdzielania może wystąpić dryf.

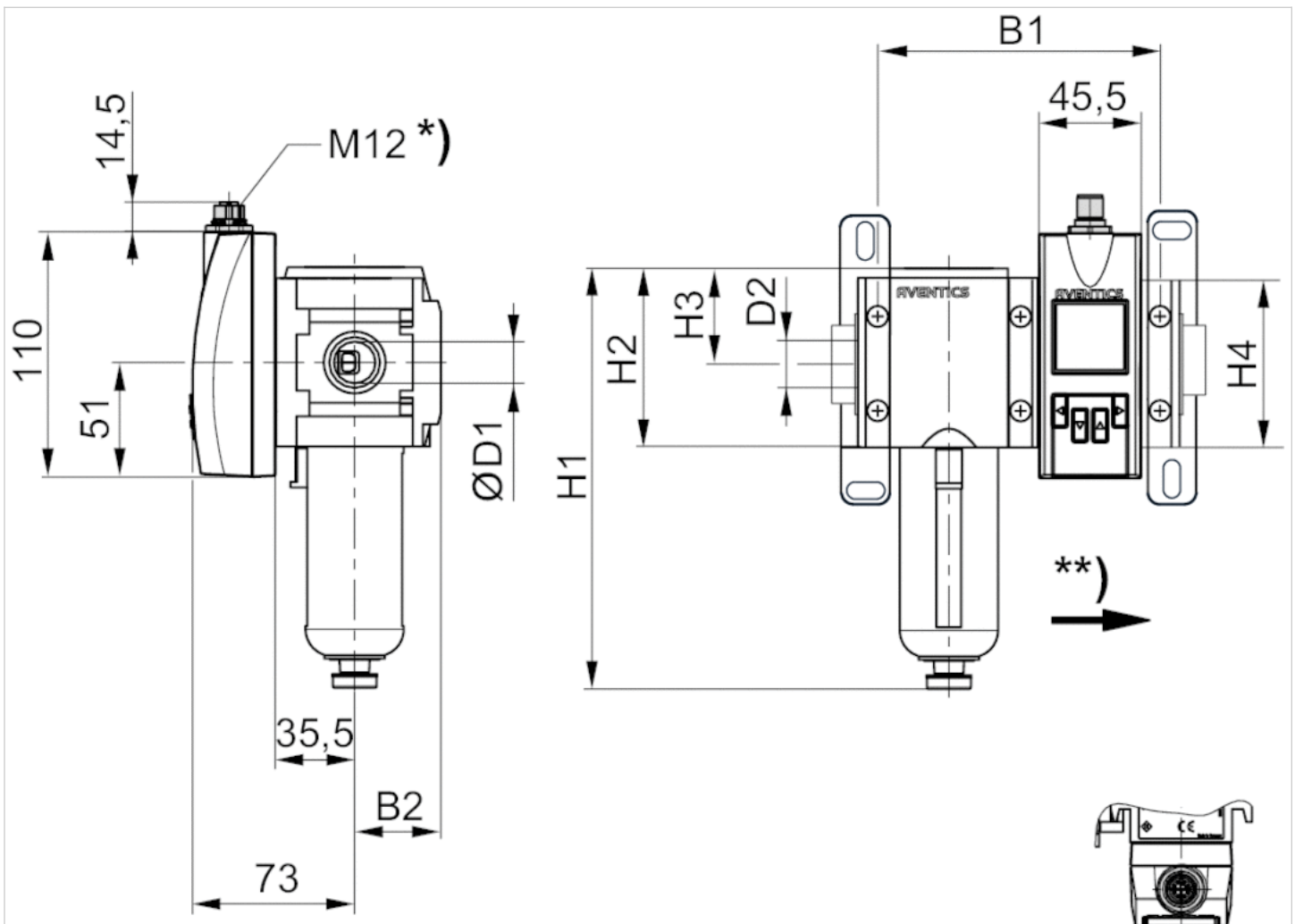
Dokładność- Standardowy zakres pomiaru: $\pm 3\%$ wartości końcowej, + 0,3% wartości końcowej- Rozszerzony zakres pomiaru: $\pm 8\%$ wartości końcowej, + 1% wartości końcowej

Informacje Techniczne

Materiał

Obudowa	Poliamid, Poliwęglan
Uszczelki	JKauczuk fluorowy

Rozmiary

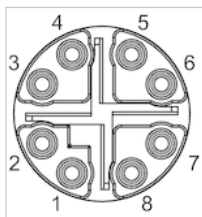


* Gwint wewnętrzny

** kierunek przepływu

Funkcje styków

Funkcje styków M12 Kodowanie X



Styk	1	2	3	4	7	8	5
Kolor	WH / OG	OG	WH / GN	GN	WH / BU	BU	WH / BN
Funkcja	TX(+) + POE	TX(-) + POE	RX(+) - POE	RX(-) - POE	POE+	POE+	POE-

6

BN

POE-