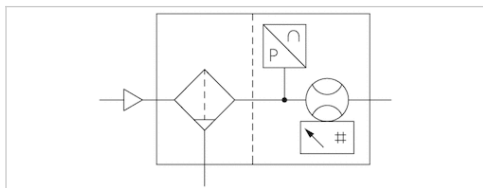


Czujnik przepływu, Ethernet, Seria AF2

- Ethernet
- Qn min. 5 l/min
- Qn max. 1590 l/min
- Zakres wskazań przepływu: 0 ... 12980 l/min
- Przyłącze elektryczne Wtyczka, M12x1, 8-stykowy



Certyfikaty	Deklaracja zgodności CE, RoHS, UL (Underwriters Laboratories)
Ciśnienie robocze min/max	0 ... 16 bar
Temperatura otoczenia min./max.	-20 ... 60 °C
Temperatura medium min./maks.	-20 ... 60 °C
Medium	Sprężone powietrze, Neutralne gazy, Dwutlenek węgla
Porowatość filtra	5 µm
Wyświetlacz	OLED
Wskazanie	l/sec, l/min, m³/min, m³/h, ft³/s, m³/min
Wskazanie	bar, psi
Jednostka wyświetlania temperatury	°C, °F
Napięcie robocze DC max.	45 V DC
Pobór mocy max.	12 W
Czas zadziałania	10 ms
stopień ochrony	IP65, IP67 zgodnie z normą IEC 60529
Wytrzymałość na uderzenia max.	30 g, 11 ms
Wytrzymałość na drgania	1 g (10 - 2000 Hz) IEC 60068 - 2-6
Powtarzalność	± 1,5% wartości zmierzonej
Ciężar	0,85 kg

Dane techniczne

Numer materiałowy	dla serii	Króciec sprężonego powietrza	Przepływ znamionowy Qn
			Min., standardowy
R412027179	AS2	G 3/8	5 l/min

Numer materiałowy	Przepływ znamionowy Qn	Przepływ znamionowy Qn
	Maks., standard	Min., rozszerzony
R412027179	1060 l/min	1060 l/min

Numer materiałowy	Przepływ znamionowy Qn
	Maks., rozszerzony
R412027179	1590 l/min

Standardowy zakres pomiaru przepływu: sprężone powietrze 0,5 ... 100 m/s, rozszerzony zakres pomiaru: sprężone powietrze >100 ... 150 m/s, zgodnie z ISO 8778

Informacje Techniczne

Punkt rosy pod ciśnieniem musi leżeć co najmniej 15 °C poniżej temperatury otoczenia i medium i może wynosić max. 3 °C .
 Stopień ochrony jest zapewniony tylko wtedy, gdy wtyczka jest prawidłowo zamocowana. Bliższe informacje patrz instrukcja obsługi.
 Urządzenie jest przeznaczone do montażu w zespołach przygotowania sprężonego powietrza serii AS lub do montażu jako urządzenie pojedyncze za pomocą zestawu do montażu blokowego W05.

Za pomocą filtrowania wstępnego należy oddzielić płynny olej i wodę. W przypadku niewystarczającego rozdzielania może wystąpić dryf.

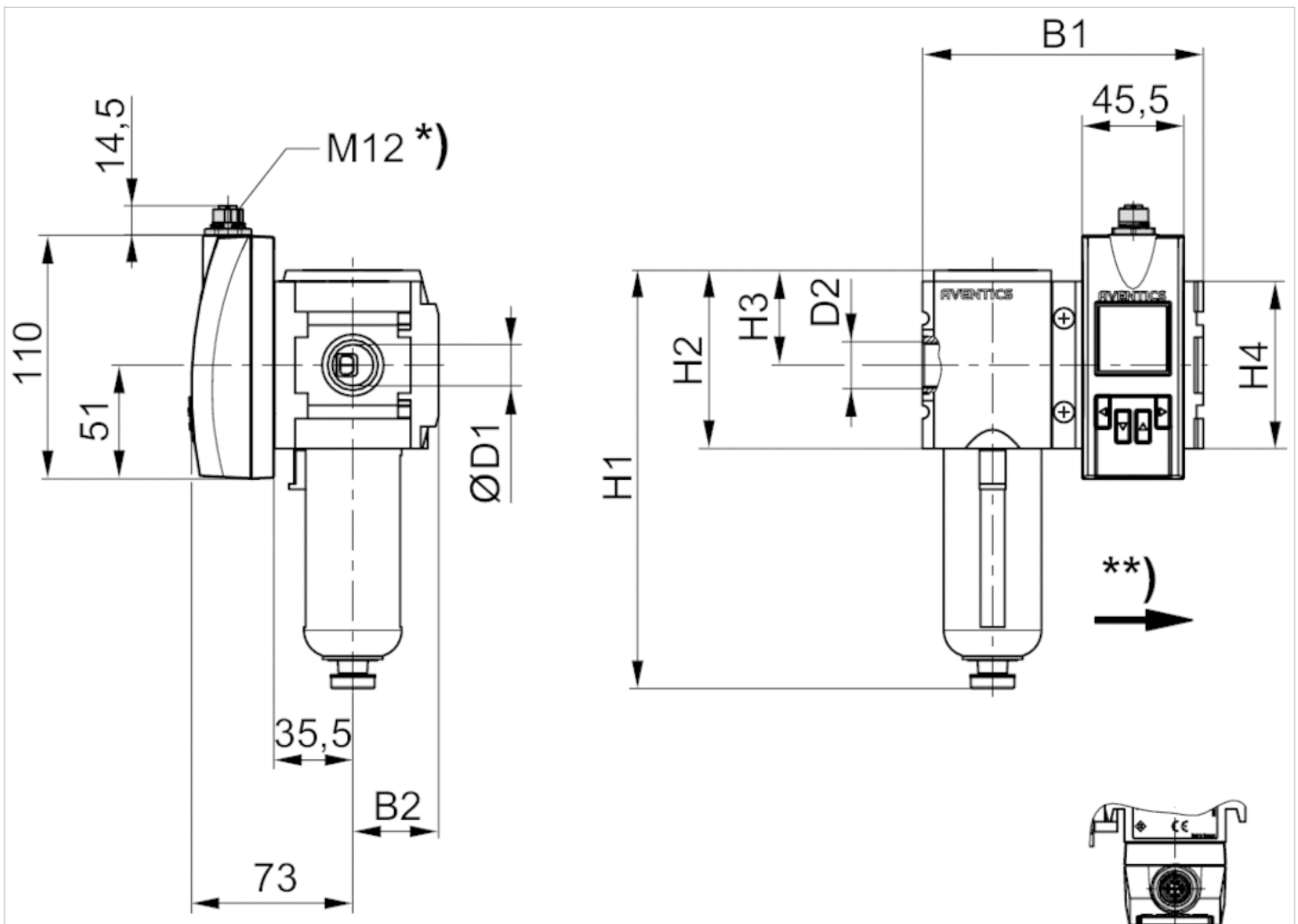
Dokładność- Standardowy zakres pomiaru: $\pm 3\%$ wartości końcowej, + 0,3% wartości końcowej- Rozszerzony zakres pomiaru: $\pm 8\%$ wartości końcowej, + 1% wartości końcowej

Informacje Techniczne

Materiał

Obudowa	Poliamid, Poliwęglan
Uszczelki	JKauczuk fluorowy

Rozmiary



* Gwint wewnętrzny

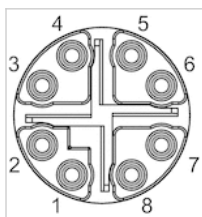
** kierunek przepływu

Rozmiary

Dla serii	D1	D2	H1	H2	H3	H4	B1	B2
AS2	15	G 3/8	163.5	65	34	62	104	31.5

Funkcje styków

Funkcje styków M12 Kodowanie X



Styk	1	2	3	4	7	8	5
Kolor	WH / OG	OG	WH / GN	GN	WH / BU	BU	WH / BN
Funkcja	TX(+) + POE	TX(-) + POE	RX(+) - POE	RX(-) - POE	POE+	POE+	POE-

6

BN

POE-