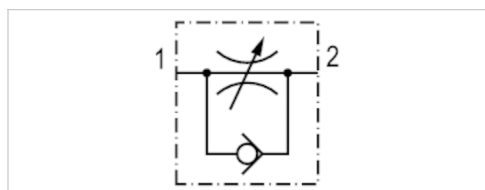


Zawór dławiący - zwrotny, Seria CC02-AL-HNBR

- Uszczelka: kauczuk butadienowo-akrylonitrylowy wodorowany, Odporny na działanie ozonu
- $Q_n 1 \rightarrow 2 = 314 \text{ l/min}$
- Kierunek dławienia 1 \rightarrow 2
- dławienie na wlocie
- Gwint wewnętrzny / gwint zewnętrzny



Ciśnienie robocze min/max	0,5 ... 10 bar
Temperatura otoczenia min./max.	-10 ... 80 °C
Temperatura medium min./maks.	-10 ... 80 °C
Medium	Sprężone powietrze



Dane techniczne

Numer materiałowy	Przyłącze 1	Przyłącze 2	Otwór dławikowy	Przepływ
			Ø	$Q_n 1 \rightarrow 2$
R412026732	G 1/8	G 1/8	3,5 mm	314 l/min

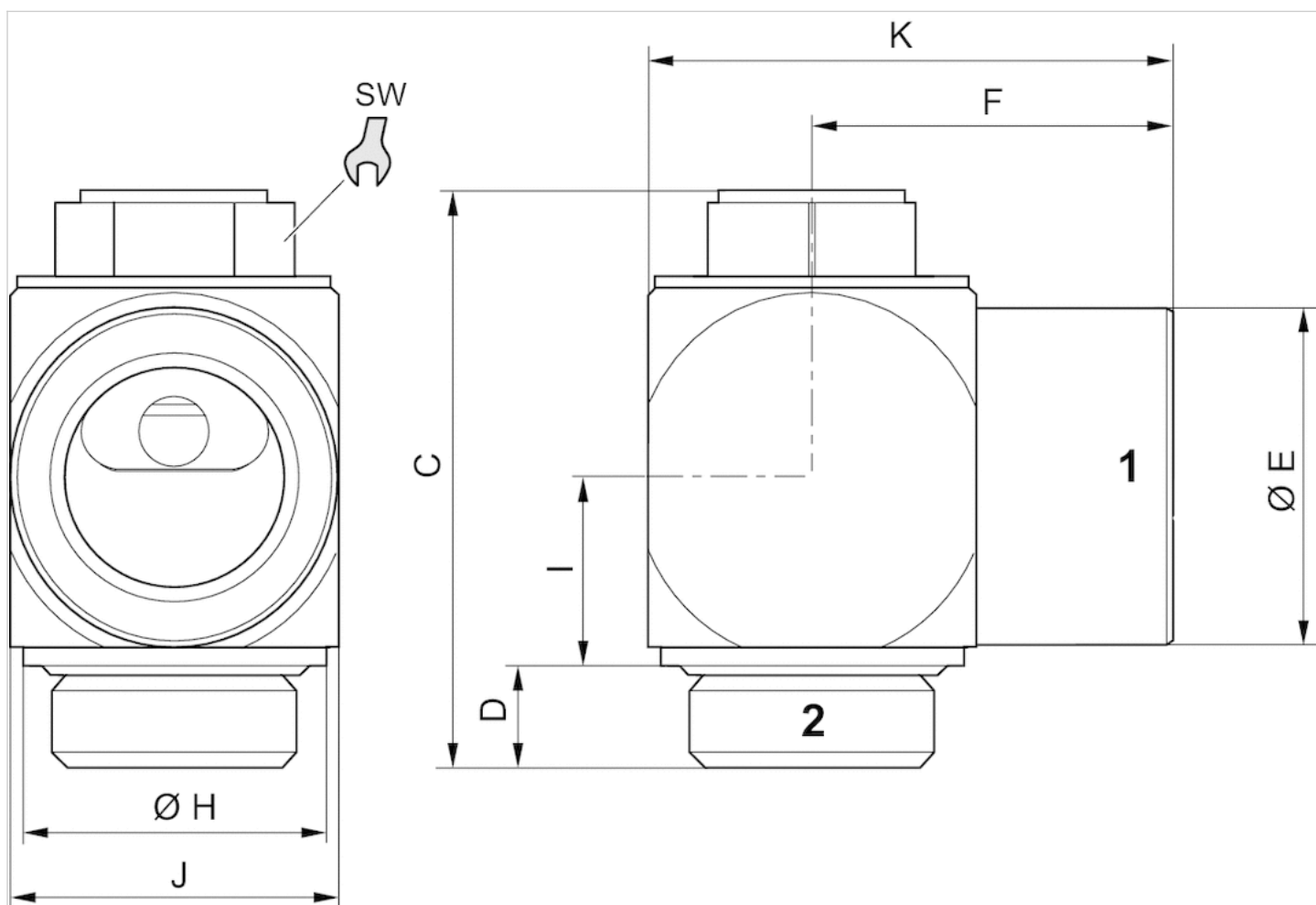
Przepływ znamionowy Q_n przy 6 bar i $\Delta p = 1 \text{ bar}$

Informacje Techniczne

Materiał	
Obudowa	Aluminium (anodowany)
Śruba dławiąca	Mosiądz
Uszczelki	Kauczuk nitylo-butadienowy wodorowany

Rozmiary

Rozmiary



Rozmiary

Numer materiałowy	Przyłącze 1	Przyłącze 2	C	D	ØE	F	ØH	I	J	K	SW
R412026732	G 1/8	G 1/8	28.5	5.3	13	16.5	14	7.9	15	23.5	10